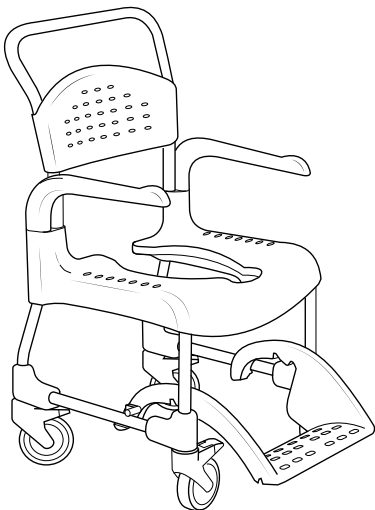
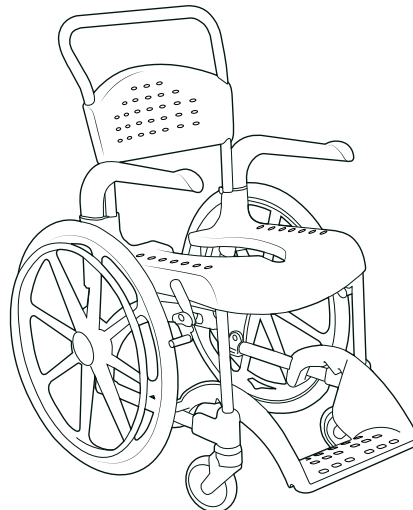


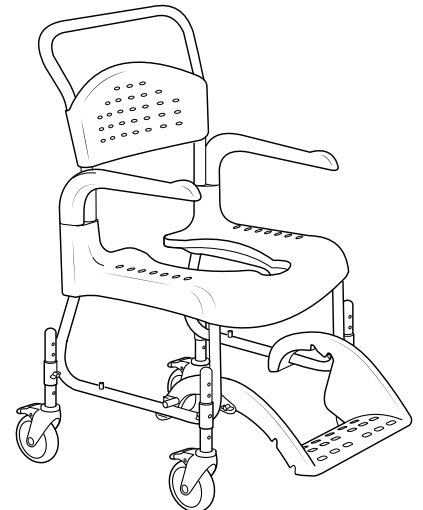
Clean User Manual



Clean



Clean 24"



Clean
Height Adjustable

sv **Innehållsförteckning**

Bilder..... 3-9
 Allmänt..... 10
 Produktbeskrivning 11
 Symboler, etiketter 11
 Tekniska data 11
 Handhavande..... 11
 Inställningar 11
 Service/Underhåll, garanti 12
 Transport, förvaring och kassering..... 12
 Tillbehör 13

en **Contents**

Illustrations 3-9
 General 14
 Device description 15
 Symbols, labels 15
 Technical data 15
 Handling 15
 Settings 15
 Service and maintenance 16
 Transport, storage and disposal 16
 Accessories 17

da **Indhold**

Illustrationer..... 3-9
 Generelt..... 18
 Beskrivelse af produktet..... 19
 Symboler, mærkater..... 19
 Tekniske data..... 19
 Håndtering..... 19
 Indstillinger..... 19
 Service og vedligeholdelse 20
 Transport, opbevaring og bortskaffelse.. 20
 Tilbehør..... 21

de **Inhalt**

Abbildungen 3-9
 Allgemeines 22
 Produktbeschreibung..... 23
 Symbole, Beschriftungen..... 23
 Technische Daten 23
 Handhabung..... 23
 Einstellungen 23
 Service und Wartung..... 24
 Transport, Lagerung und Entsorgung.. 24
 Zubehör 25

it **Sommario**

Illustrazioni..... 3-9
 Informazioni generali..... 26
 Descrizione del dispositivo..... 27
 Simboli, etichette..... 27
 Dati tecnici 27
 Manipolazione..... 27
 Impostazioni..... 27
 Assistenza e manutenzione..... 28
 Trasporto, stoccaggio e smaltimento.. 28
 Accessori 29

nl **Inhoud**

Afbeeldingen 3-9
 Algemeen..... 30
 Beschrijving hulpmiddel..... 31
 Symbolen, labels 31
 Technische gegevens 31
 Hanteren..... 31
 Instellingen..... 31
 Service en onderhoud 32
 Transport, opslag en verwijdering..... 32
 Accessoires 33

no **Innhold**

Illustrasjoner 3-9
 Generelt..... 34
 Produktbeskrivelse 35
 Symboler, etiketter 35
 Tekniske data 35
 Håndtering..... 35
 Innstillinger..... 35
 Service og vedlikehold 36
 Transport, lagring og avfallshåndtering.. 36
 Tilbehør..... 37

bg **Съдържание**

Илюстрации..... 3-9
 Общи..... 38
 Описание на изделието 39
 Символи, етикети..... 39
 Технически данни..... 39
 Боравене 39
 Настройки..... 39
 Обслужване и поддръжка..... 40
 Транспорт, съхранение и изхвърляне.. 40
 Принадлежности 41

cs **Obsah**

Obrázky..... 3-9
 Obecné informace 42
 Popis zařízení 43
 Symboly, štítky 43
 Technické údaje 43
 Manipulace..... 43
 Nastavení 43
 Servis a údržba 44
 Převrava, skladování a likvidace..... 44
 Příslušenství..... 45

el **Περιεχόμενα**

Εικόνες 3-9
 Γενικά 46
 Περιγραφή ιατροτεχνολογικού προϊόντος.. 47
 Σύμβολα, ετικέτες 47
 Τεχνικά δεδομένα 47
 Χειρισμός 47
 Ρυθμίσεις 47
 Εργασίες επισκευής και συντήρησης.... 48
 Μεταφορά, αποθήκευση και απόρριψη.. 48
 Παρελκόμενα..... 49

es **Índice**

Ilustraciones 3-9
 Información general 50
 Descripción del dispositivo..... 51
 Símbolos, etiquetas 51
 Datos técnicos 51
 Manipulación 51
 Configuración 51
 Servicio y mantenimiento 52
 Transporte, almacenamiento y eliminación 52
 Accesorios 53

et **Sisukord**

Joonised 3-9
 Üldine teave 54
 Seadme kirjeldus 55
 Sümbolid, sihidid 55
 Tehnilised andmed 55
 Käsitsemise 55
 Seadistused 55
 Korrahoold ja hooldus 56
 Transport, hoiustamine ja kõrvaldamine. 56
 Tarvikud 57

fi **Sisältö**

Kuvat..... 3-9
 Yleistä 58
 Laitteen kuvaus 59
 Symbolit ja tarrat 59
 Tekniset tiedot 59
 Käsitely 59
 Asetukset 59
 Huolto ja kunnossapito 60
 Kuljetus, varastointi ja hävittäminen.. 60
 Lisävarusteet 61

fr **Table des matières**

Illustrations 3-9
 Généralités..... 62
 Description du dispositif..... 63
 Pictogrammes, étiquettes 63
 Caractéristiques techniques 63
 Manipulation 63
 Paramètres..... 63
 Entretien et maintenance..... 64
 Transport, stockage et élimination 64
 Accessoires 65

hr **Sadržaj**

Ilustracije..... 3-9
 Općenito 66
 Opis uređaja 67
 Simboli, oznake 67
 Tehnički podaci 67
 Rukovanje 67
 Postavke..... 67
 Servis i održavanje 68
 Prijevoz, skladištenje i odlaganje..... 68
 Dodatna oprema..... 69

is **Efnisyfirlit**

Myndir 3-9
 Almenn 70
 Lýsing á tæki 71
 Tákn, merkingar 71
 Tæknilegar upplýsingar 71
 Meðferð 71
 Stillingar..... 71
 Þjónusta og viðhald 72
 Flutningur, geymsla og förgun 72
 Fylgihlutir 73

It **Turinys**

Ilustracijos..... 3-9
 Bendroji informacija 74
 Prietaiso aprašymas..... 75
 Simboliai, etiketės 75
 Techniniai duomenys..... 75
 Tvarkymas 75
 Nustatymai 75
 Priežiūra ir techninė priežiūra..... 76
 Transportavimas, laikymas ir šalinimas.. 76
 Priedai..... 77

ms **Kandungan**

Ilustrasi..... 3-9
 Umum 78
 Penerangan peranti..... 79
 Simbol, label 79
 Data teknikal 79
 Pengendalian 79
 Tetap 79
 Perkhidmatan dan penyelenggaraan .. 80
 Pengangkutan, penyimpanan dan pelupusan 80
 Aksesori 81

pl **Spis treści**

Ilustracje..... 3-9
 Informacje ogólne..... 82
 Opis wyrobu..... 83
 Symbole, etykiety 83
 Dane techniczne 83
 Użytkowanie 83
 Ustawienia 83
 Czynności serwisowe i konserwacja 84
 Transport, przechowywanie i utylizacja.. 84
 Akcesoria 85

pt **Índice**

Ilustrações..... 3-9
 Generalidades..... 86
 Descrição do dispositivo..... 87
 Símbolos, etiquetas 87
 Especificações técnicas..... 87
 Manuseamento..... 87
 Definições..... 87
 Assistência e manutenção 88
 Transporte, armazenamento e eliminação.. 88
 Acessórios..... 89

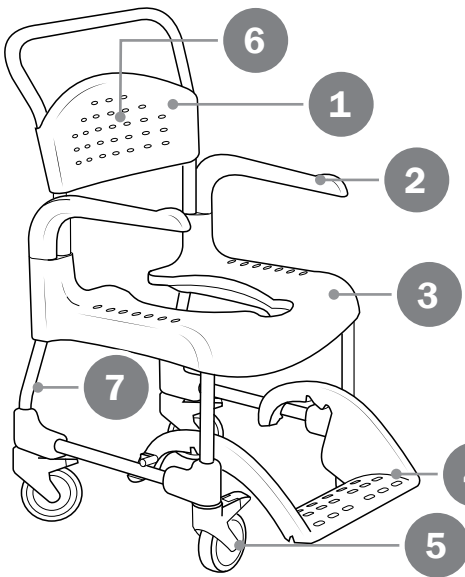
sk **Obsah**

Obrázky..... 3-9
 Všeobecné..... 90
 Popis pomôcky 91
 Symboly, štítky 91
 Technické údaje 91
 Manipulácia 91
 Nastavenia 91
 Servis a údržba 92
 Preprava, skladovanie a likvidácia..... 92
 Príslušenstvo 93

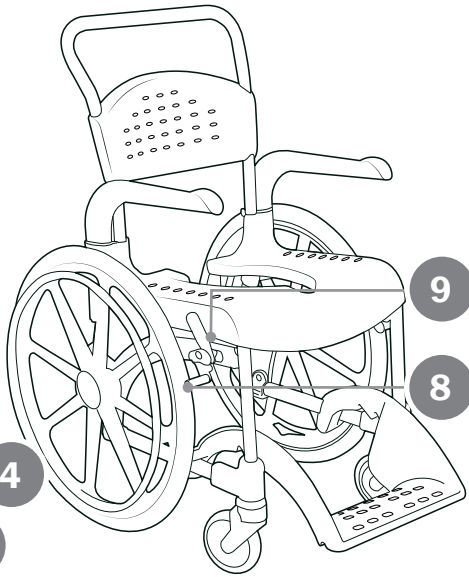
ar **المحتويات**

الرسوم التوضيحية 3-9
 عام 95
 وصف المنتج 94
 الرموز والملصقات 94
 البيانات الفنية 94
 أعمال الشحن والتفريغ 94
 الإعدادات 94
 الخدمة والصيانة 97
 نقل الجهاز وتخزينه والتخلص منه 97
 الملحقات 96

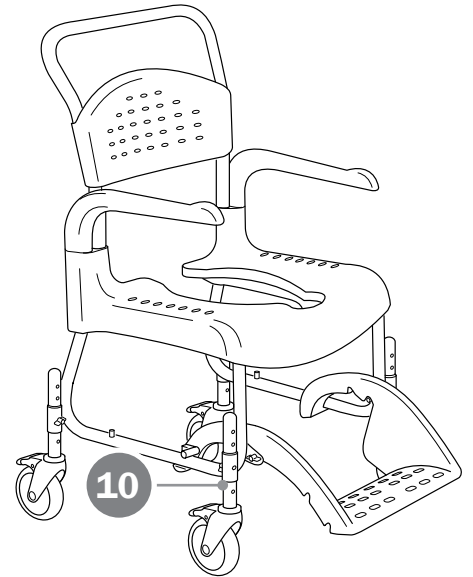
A



Clean



Clean 24"



**Clean
Height adjustable**

B

1		2		3		4		5	
6		7		8		9		10	
11		12		13		14			

22

UDI *Bar code GS1-128*
(01)XXXXXXXXXXXXXXXX(11)YYMMDD(21)XXXXX

15 XXXXXXXX
XXXXXXXXXX

16 **REF** XXXXXXXXXXXX
SN XXXXXX

17 18 19 20 21

CE MD Etac Supply Center AB
Långgatan 12
SE-334 33 Anderstorp
YYYY-MM-DD

C

Clean 44	50 cm (19 ³ / ₄ "	56.5 cm (22 ¹ / ₄ "	98 cm (38 ¹ / ₂ "	38.5* cm (15 ¹ / ₄ "	44 cm (17 ¹ / ₄ "	33 / 41 cm (13 / 16")
Clean 49	50 cm (19 ³ / ₄ "	56.5 cm (22 ¹ / ₄ "	103 cm (40 ¹ / ₂ "	43.5* cm (17")	49 cm (19 ¹ / ₄ "	33 / 41 cm (13 / 16")
Clean 55	50 cm (19 ³ / ₄ "	56.5 cm (22 ¹ / ₄ "	107 cm (42")	49.5* cm (19 ¹ / ₂ ")	55 cm (21 ¹ / ₂ "	39 / 47.5 cm (15 ¹ / ₄ / 18 ³ / ₄ ")
Clean 60	50 cm (19 ³ / ₄ "	56.5 cm (22 ¹ / ₄ "	112 cm (44")	54.5* cm (21 ¹ / ₂ ")	60 cm (23 ¹ / ₂ "	39 / 47.5 cm (15 ¹ / ₄ / 18 ³ / ₄ ")
Clean 24"	67 cm (26 ¹ / ₄ "	74 cm (29")	107 cm (42")	49.5* cm (19 ¹ / ₂ ")	55 cm (21 ¹ / ₂ "	39 / 47.5 cm (15 ¹ / ₄ / 18 ³ / ₄ ")
Clean H. adj.	54 cm (21 ¹ / ₄ "	56.5 cm (22 ¹ / ₄ "	102 / 114.5 cm (40 ¹ / ₄ / 45")	42 / 54.5* cm (16 ¹ / ₂ / 21 ¹ / ₂ ")	47.5 / 60 cm (18 ³ / ₄ / 23 ¹ / ₂ ")	30 / 44 cm (11 ³ / ₄ / 17 ¹ / ₂ ")
Clean 44	22 cm (8 ¹ / ₂ "	7.5 cm (3")	36 cm (14")	44 cm (17 ¹ / ₄ "	54 cm	48 cm (19")
Clean 49	22 cm (8 ¹ / ₂ "	12.5 cm (5")	36 cm (14")	44 cm (17 ¹ / ₄ "	54 cm	48 cm (19")
Clean 55	22 cm (8 ¹ / ₂ "	12.5 cm (5")	36 cm (14")	44 cm (17 ¹ / ₄ "	51.5 cm	48 cm (19")
Clean 60	22 cm (8 ¹ / ₂ "	12.5 cm (5")	36 cm (14")	44 cm (17 ¹ / ₄ "	51.5 cm	48 cm (19")
Clean 24"	22 cm (8 ¹ / ₂ "	12.5 cm (5")	36 cm (14")	44 cm (17 ¹ / ₄ "	51.5 cm	48 cm (19")
Clean H. adj.	22 cm (8 ¹ / ₂ "	12.5 cm (5")	36 cm (14")	44 cm (17 ¹ / ₄ "	54 cm	48 cm (19")
Clean 44	43.5 cm (17")	36 cm (14")	21.5 cm (8 ¹ / ₂ "	35.5 cm (14")	13.5 kg (29.7 lbs)	130 kg (286.6 lbs)
Clean 49	43.5 cm (17")	36 cm (14")	21.5 cm (8 ¹ / ₂ "	35.5 cm (14")	14.0 kg (30.8 lbs)	130 kg (286.6 lbs)
Clean 55	43.5 cm (17")	36 cm (14")	21.5 cm (8 ¹ / ₂ "	35.5 cm (14")	14.5 kg (31.9 lbs)	130 kg (286.6 lbs)
Clean 60	43.5 cm (17")	36 cm (14")	21.5 cm (8 ¹ / ₂ "	35.5 cm (14")	15.0 kg (33 lbs)	130 kg (286.6 lbs)
Clean 24"	43.5 cm (17")	36 cm (14")	21.5 cm (8 ¹ / ₂ "	35.5 cm (14")	20.0 kg (44 lbs)	130 kg (286.6 lbs)
Clean H. adj.	43.5 cm (17")	36 cm (14")	21.5 cm (8 ¹ / ₂ "	35.5 cm (14")	14.2 kg (31.3 lbs)	130 kg (286.6 lbs)

sv *Med Gejder -1.5 cm | **en** *With pan holders -1.5 cm | **da** *Med holdere til bækken - 1,5 cm | **de** *Mit Beckenhalterung - 1,5 cm | **it** *Con supporti per padella - 1,5 cm | **nl** *Met toiletemmerhouders - 1,5 cm | **no** *Med bekkenholdere - 1,5 cm | **bg** *С поставки за легенче - 1,5 cm | **cs** *S držákem na mísu - 1,5 cm | **el** *Με υποδοχές δοχείου - 1,5 cm | **es** *Con guías para cuña - 1,5 cm | **et** *Siibrihoidikutega - 1,5 cm | **fi** *Alustastien pidikkein 1,5 cm | **fr** *Avec glissières pour bassin - 1,5 cm | **hr** *S držačima posude - 1,5 cm | **is** *Með höldum fyrir bekken - 1,5 cm | **lt** *Su unitazo laikikliais, 1,5 cm | **ms** *Dengan pemegang pan - 1,5 cm | **pl** *Z uchwytni basenu - 1,5 cm | **pt** *Com suportes de arrastadeira - 1,5 cm | **sk** *S držiakmi na misu - 1,5 cm | **ar** *مزود بحاملات اوعية - 1,5 سم

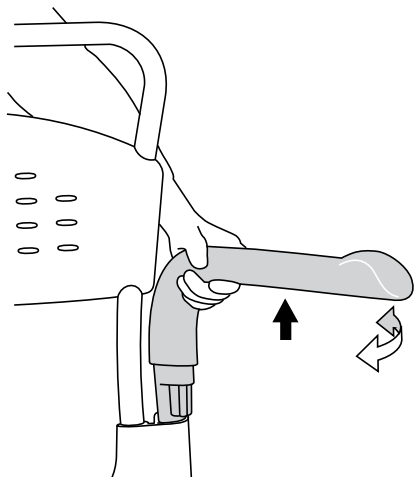


Fe	PP	PA	PP/TPV/PA/Fe	PP/TPR

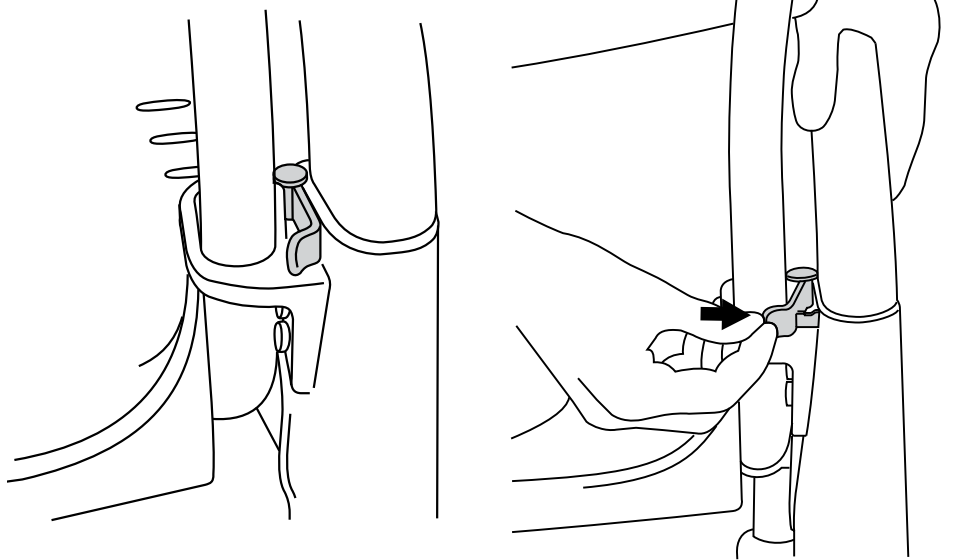
D

Clean 24"

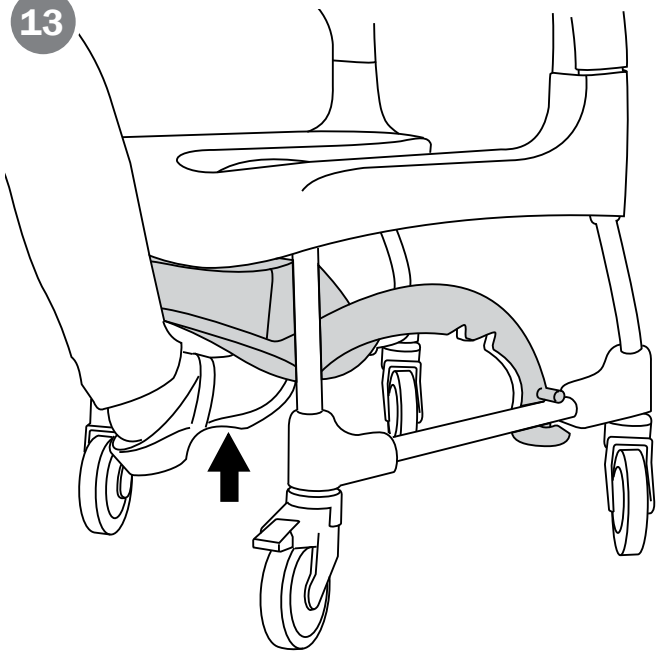
11



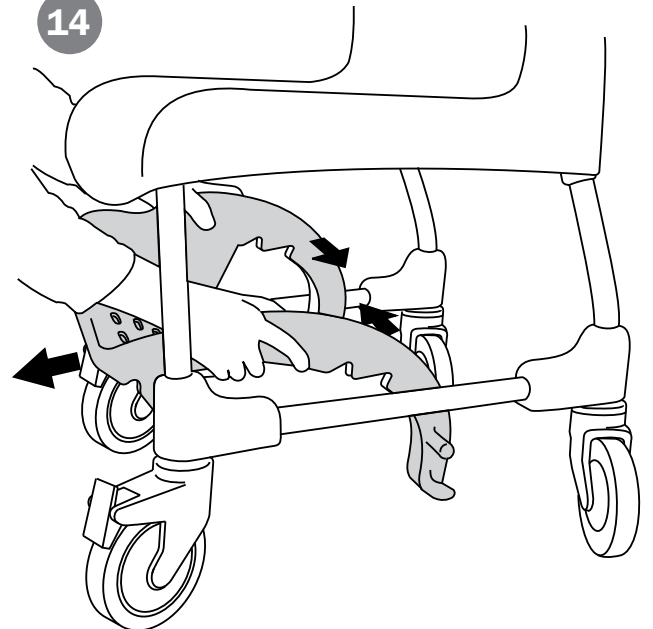
12



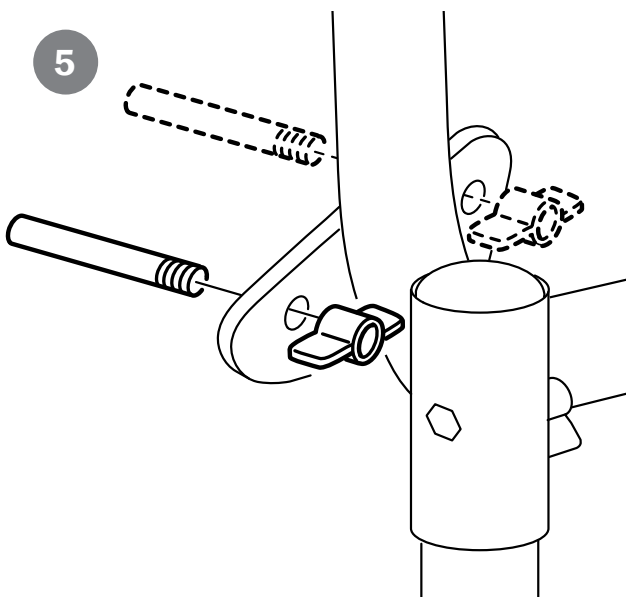
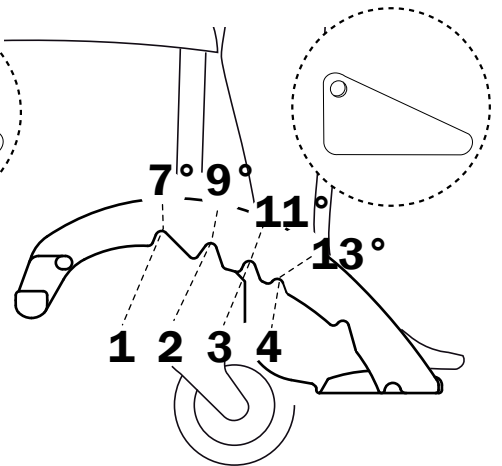
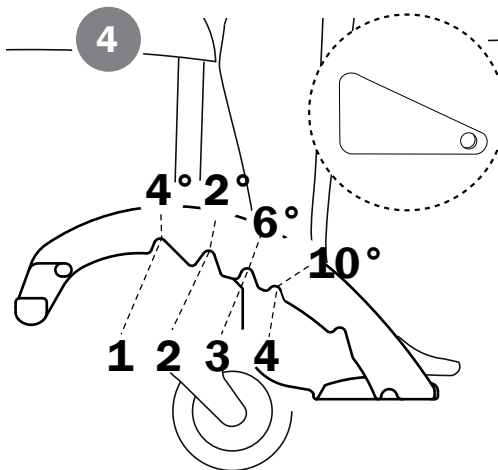
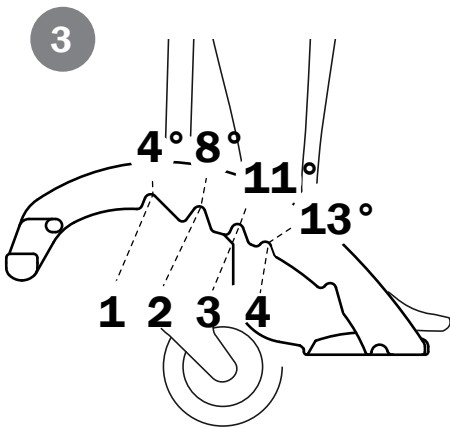
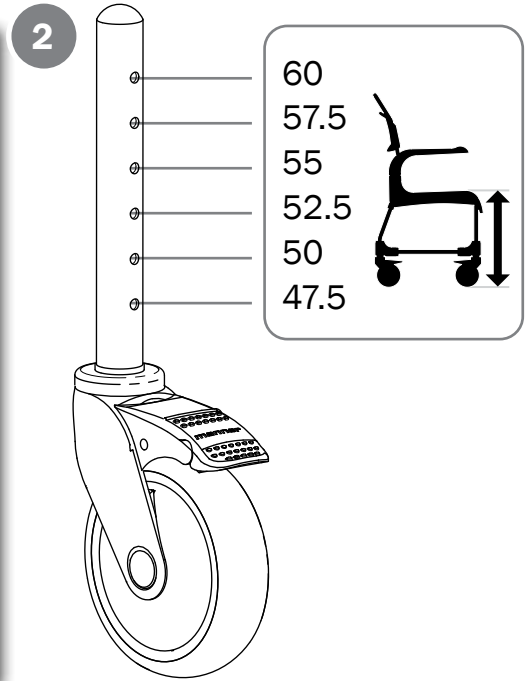
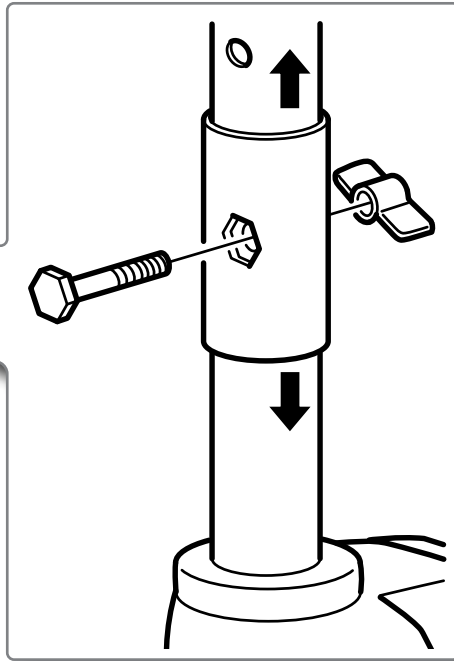
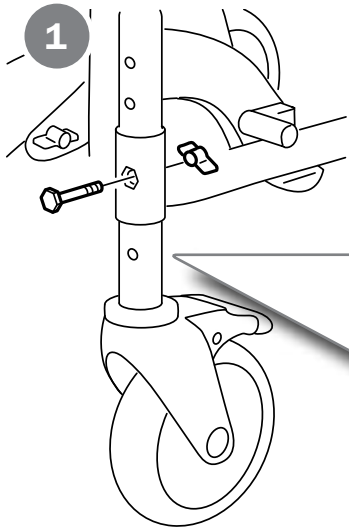
13

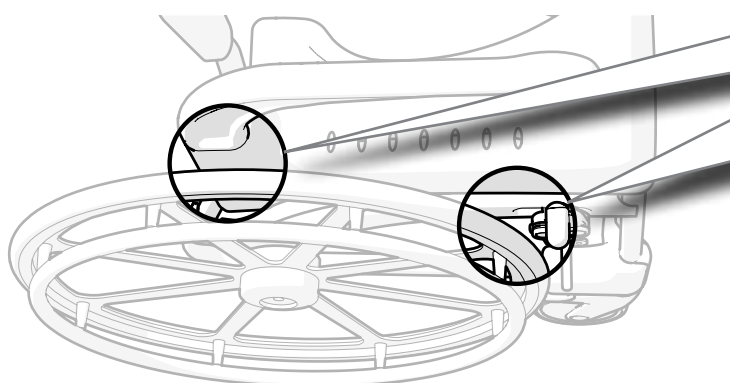
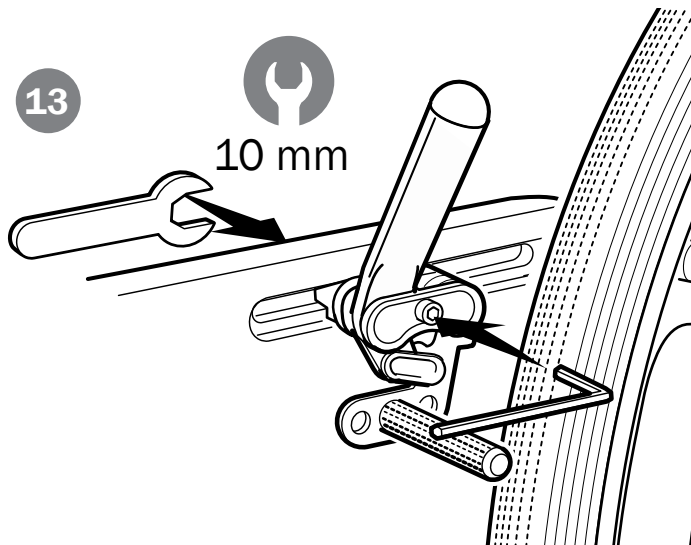
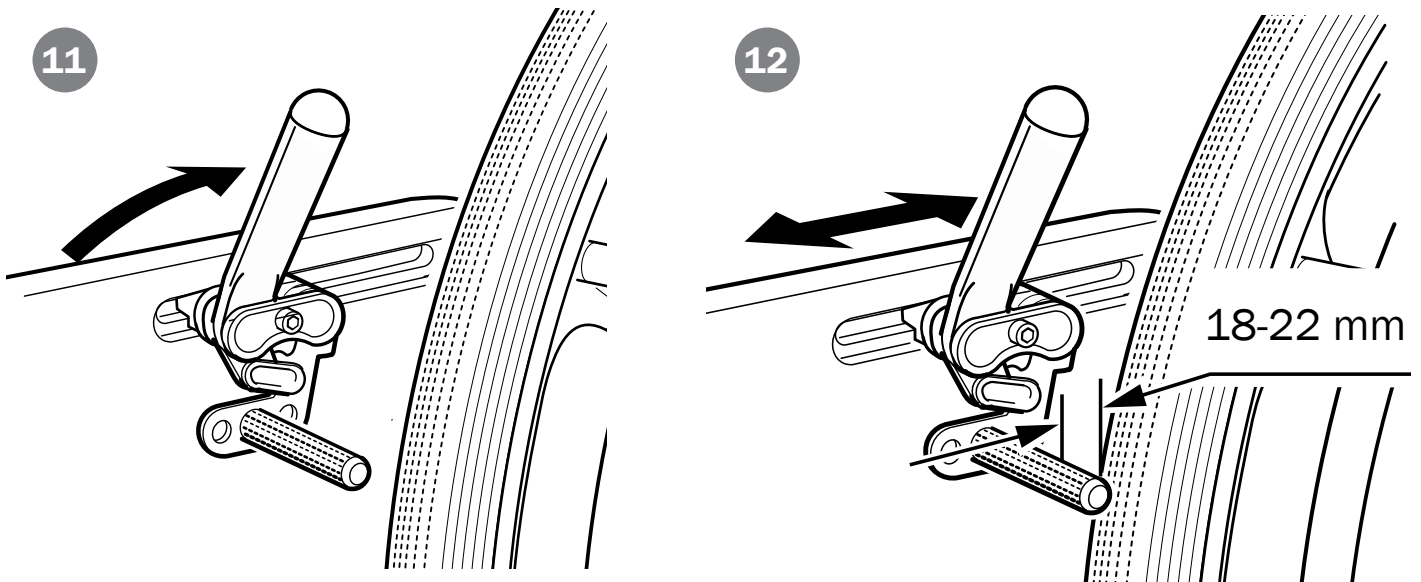
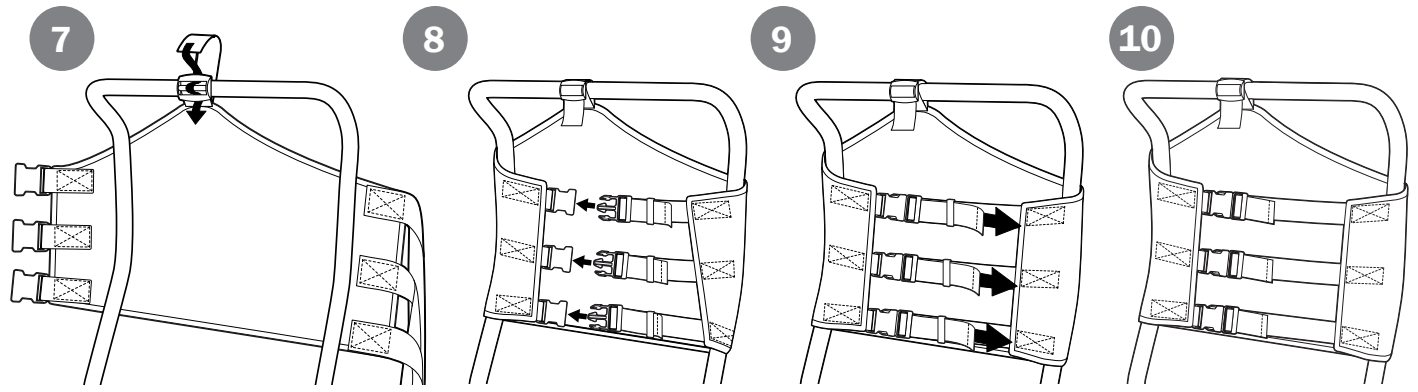


14

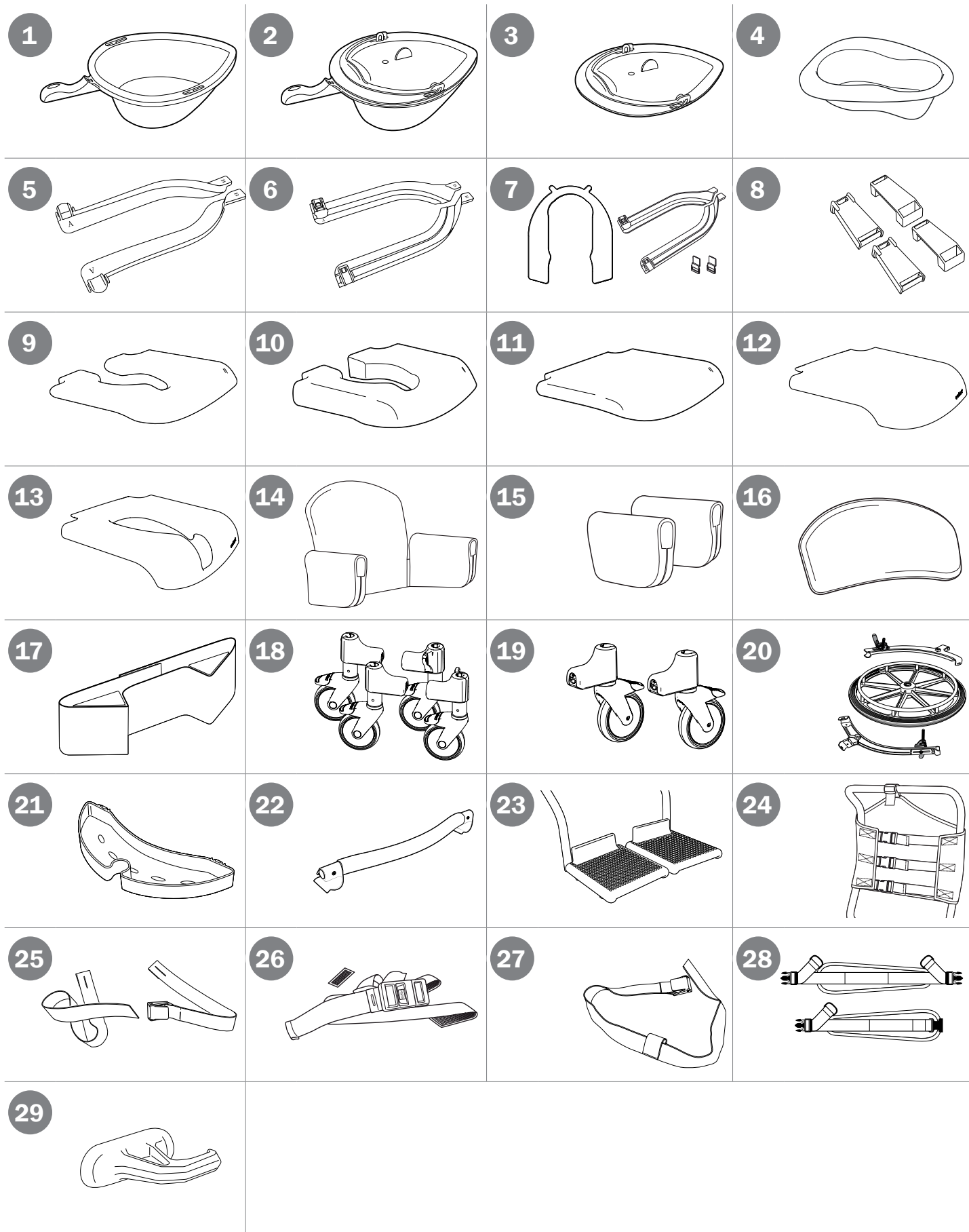


E





F



Tack för att Du valt en produkt från Etac. För att undvika skador vid montering, hantering och användning, ska denna manual läsas igenom och sparas. Du hittar den också under www.etac.com där Du kan välja språk via länken "International" och "Local websites". Här hittar Du även övrig produktokumentation som t.ex. förskrivarinformation, förköpsguide och rekonditioneringsanvisning. I manualen är brukaren den person som sitter i stolen. Hjälparen är den person som assisterar brukaren.

Punktlista: ● = Gäller för, ○ = Tillbehör

Se punktlistan till höger, över vilken information som gäller för respektive produkt.



Början på manualen (sid. 3-9) innehåller de bilder som refereras till i varje stycke. Se figur A-F till motsvarande textstycke.

Produktbeskrivning

Clean-familjen är en serie mobila dusch- och toalettstolar där Clean och Clean Height adjustable manövreras av en hjälpare och Clean 24" kan manövreras av brukaren.

Avsedd användning

Clean, Clean 24" och Clean Height adjustable (härefter även kallade produkten), är medicintekniska produkter avsedda för att lindra eller kompensera ett funktionshinder till följd av en skada eller en funktionsnedsättning. Produkten är utformad för att användas när man utför personlig hygien i duschen, vid handfatet eller över toaletten, samt för förflyttningar till och från hygienrummet.

Avsedd målgrupp

Den avsedda målgruppen för produkten är baserad på individens funktionsförmåga och inte på en specifik diagnos, hälsotillstånd eller ålder. Produkten är avsedd för personer som är minst 146 cm långa och väger minst 40 kg. Sekundära användare är vårdpersonal som använder produkten och kliniker/tekniker som gör inställningar på den.

Avsedd användarmiljö

Produkten är avsedd för inomhusbruk i hemmiljö eller institutioner och lämpar sig för användning i badrum, men inte i simbassänger eller liknande korrosiva miljöer.

Avsedd tillämpning

Produkten är avsedd för kort- och långvarigt bruk och kan användas flera gånger per dag.

Produkten är avsedd att användas med intakt hud. Produkten är avsedd för rekonditionering och återanvändning.

Förväntad livslängd

Livslängd 10 år. För fullständig information om produktens livslängd, se www.etac.com.

Indikationer

Indikation för användning är funktionsnedsättning, inklusive, men inte begränsat till, en person med fysiska funktionsnedsättningar som behöver ryggstöd och/eller armstöd för att bibehålla en sittande position och hjälp med förflyttning till/från stolen.

Kontraindikationer

Det finns inga kända kontraindikationer.

Varningar

Varningar som beskriver ett riskmoment vid en specifik åtgärd eller inställning av produkten finns i respektive avsnitt.



Kontrollera användarens känslighet för trycksår före användning.



Defekt produkt får inte användas. Risk för personskada.



Upphetad produkt kan orsaka brännskada.



Klämrisk vid användning av bäcken.



Underlåtenhet att följa bruksanvisningen kan leda till personskada.

Deklaration om överensstämmelse

Produkten uppfyller kraven i förordningen för medicintekniska produkter (EU) 2017/745.

Produkten är testad och uppfyller kraven enligt EN ISO 10993-1 och ISO 17966:2016.

Förköpsinformation

Förköpsinformation hittar du under www.etac.com.

Allvarligt tillbud

Om ett allvarligt tillbud inträffar i samband med användning av produkten ska det utan dröjsmål rapporteras till den lokala återförsäljaren och den behöriga nationella myndigheten. Den lokala återförsäljaren kommer att vidarebefordra informationen till tillverkaren.

Specialanpassning

är allt som går utanför Manualens instruktioner och inställningar. Produkt specialanpassad av kund får ej behålla Etac:s CE märkning. Etac:s garanti upphör att gälla.

Produktbeskrivning

Se Figur A

A1. Ryggstöd **A2.** Armstöd **A3.** Sits **A4.** Fotstöd **A5.** Länkhjul **A6.** Produktetikett (varningar, CE-märkning)
A7. Artikelnummeretikett (ser.nr., tillverkningsdatum)

A8. Drivhjul **A9.** Brukarbroms

A10. Höjdregering

Symboler, etiketter

Se figur B

Symboler i manualen och på produkten:

B1. Varning, försiktighetsåtgärd eller begränsning.
B2. Tänkvärda råd och tips. **B3.** Material för återvinning.
B4. Detaljen/funktionen är låst och kan inte flyttas/justeras. **B5.** Klämrisk! **B6.** Verktyg ringnyckel **B7.** Max brukarvikt (se teknisk data). **B8.** Video **B9-C10.** Rengöring (se underhåll). **B11.** Kliv ej på fotstödet, tipprisk.
B12. Sittställningen påverkar stabiliteten. **B13.** Produktvikt
B14. Läs brukarmanualen

Förklaring artikelnummeretikett:

B15. Produktnamn. **B16.** Produktbeskrivning.
B17. Serienummer. **B18.** Artikelnummer. **B19.** CE-märkt
B20. Medicinteknisk produkt **B21.** Tillverkningsdatum.
B22. Streckkod enl GS1-128 GTIN-14 och serienummer.*

*Produktens tillverkningsdatum kan utläsas i den streckkod som finns på produkten. Under streckkoden står siffran 11 inom parentes. Sifferkombinationen efter denna parentes är tillverkningsdatumet.

Tekniska data

Se Figur C

Handhavande

Se Figur D

Montering vid leverans

Förflyttning över tröskel:

Enbart stol, sätt en fot på hjulfästet.

Med brukare, kör stolen baklänges.

Stillastående:



Rikta hjulen framåt och aktivera bromsarna för att minska tippriksen när stolen används stillastående och vid överflyttning. Risk för personskada om produkten välter.

D5



Sitt inte på sitsens framkant. Risk för personskada om produkten välter.

Lås alltid så många hjul som möjligt när stolen används stillastående.

Överflyttning:



Rikta hjulen framåt och aktivera bromsarna för att minska tippriksen när stolen används stillastående och vid överflyttning. Risk för personskada om produkten välter.

Gör en riskbedömning och dokumentera. Som vårdgivare

D1-D2 är du ansvarig för brukarens säkerhet. Bedöms momentet som riskfyllt bör hjälpmedel användas. För hjälpmedel till manuell överflyttning, besök www.etac.com.

D3

D4



Se till att hjulen är låsta när brukaren sätter sig eller reser sig ur stolen. Risk för personskada.

Lossa det armstöd som är i överflyttningens riktning.

Utför överflyttningen.

D5-D10

Armstöd:

Armstöden är svängbara och avtagbara.

D11

Armstöden är låsbara.

D12

Fotstöd:

D6

Vårdaren skjuter lätt in fotstödet med foten.

D13

Fotstödet är avtagbart.

D14



Stå inte på fotplattan. Risk för personskada om produkten välter.

Inställningar

Se Figur E

Höjdinställning:

Höjden kan regleras enkelt genom att skruven placeras i önskat läge.



Kontrollera att alla fyra hjulen är lika inställda, annars försämras stabiliteten.

E1-E2



Kontrollera att vingmuttrarna är åtdragna. Risk för personskada.

Fotstöd:

Fotstödet är vinkelställbart och höjdinställbart i 4 lägen.

E3

Fotstödet är vinkelställbart och höjdinställbart i 8 lägen.

E4

Genom att flytta tappen erhålles fler inställningsmöjligheter.

E5



När fotstödet är borttaget är stödpinnarna exponerade vilket utgör en risk för att skrapa i fötterna.



När stolen är inställd på höjden 47,5 cm skall inte nedersta läget på fotstödet användas.

Ryggläddning

E7-E10

Brukarbroms

E11-E13



Klämrisk mellan drivhjul och chassi/broms.

Service och underhåll

Rengör produkten med vanliga rengöringsmedel utan slipmedel (pH-värde mellan 5-9). Skölj och torka. Desinficera produkten med 70% desinfektionssprit. I övrigt är produkten underhållsfri. Produkten och dess tillbehör tål rengöring i 85 °C i 3 minuter (om inget annat anges). Gäller vid rekonditionering. Ingående material är beständiga mot vanliga desinfektionsmedel. Följande ytbehandlingsmetoder har använts för att skydda mot korrosion:

Lackerade ytor = Pulverapplicerad polyester
Ej lackerade stålytor = Fe/Zn-Ni

5 års garanti mot fel i material och tillverkning. För villkor, se www.etac.com.

Transport, förvaring och kassering

Förvaring

Produkten ska förvaras inomhus på en torr plats med en temperatur över 5°C. Om produkten har lagrats en längre tid (mer än fyra månader) ska dess funktion kontrolleras av sakkunnig före användning.

Återvinns i enlighet med nationella bestämmelser.

Clean	Clean 24"	Clean H. adj.
		●
○	○	○
		●
		●
		●
		●
		●

Tillbehör	Se Figur F			
		Clean	Clean 24"	Clean H. adj.
F1. Bäckén		<input type="checkbox"/>	<input type="checkbox"/>	<input type="checkbox"/>
F2. Bäckén och lock med handtag		<input type="checkbox"/>	<input type="checkbox"/>	<input type="checkbox"/>
F3. Lock med handtag		<input type="checkbox"/>	<input type="checkbox"/>	<input type="checkbox"/>
F4. Engångsbäcken		<input type="checkbox"/>	<input type="checkbox"/>	<input type="checkbox"/>
F5. Bäckengejder		<input type="checkbox"/>	<input type="checkbox"/>	<input type="checkbox"/>
F6. Hinkgejder		<input type="checkbox"/>	<input type="checkbox"/>	<input type="checkbox"/>
F7. Gejder engångsbäcken		<input type="checkbox"/>	<input type="checkbox"/>	<input type="checkbox"/>
F8. Tillsats för låg upphängning av bäcken/hink		<input type="checkbox"/>	<input type="checkbox"/>	<input type="checkbox"/>
F9. Mjuksits		<input type="checkbox"/>	<input type="checkbox"/>	<input type="checkbox"/>
F10. Komfortsits		<input type="checkbox"/>	<input type="checkbox"/>	<input type="checkbox"/>
F11. Hel sittdyna		<input type="checkbox"/>	<input type="checkbox"/>	<input type="checkbox"/>
F12. Sitslock		<input type="checkbox"/>	<input type="checkbox"/>	<input type="checkbox"/>
F13. Mjuk komfortsits*		<input type="checkbox"/>	<input type="checkbox"/>	<input type="checkbox"/>
F14. Komfortskal		<input type="checkbox"/>	<input type="checkbox"/>	<input type="checkbox"/>
F15. Armstödsdyna par		<input type="checkbox"/>	<input type="checkbox"/>	<input type="checkbox"/>
F16. Mjukrygg		<input type="checkbox"/>	<input type="checkbox"/>	<input type="checkbox"/>

Tillbehör	Se Figur F			
		Clean	Clean 24"	Clean H. adj.
F17. Bålstöd		<input type="checkbox"/>	<input type="checkbox"/>	<input type="checkbox"/>
F18. Förhöjningsklossar		<input type="checkbox"/>	<input type="checkbox"/>	<input type="checkbox"/>
F19. Hjul 75 mm låsbara 2st		<input type="checkbox"/>	<input type="checkbox"/>	<input type="checkbox"/>
F20. Drivhjuladapter		<input type="checkbox"/>	<input checked="" type="checkbox"/>	<input type="checkbox"/>
F21. Tvålkopp		<input type="checkbox"/>	<input type="checkbox"/>	<input type="checkbox"/>
F22. Tvärslå		<input type="checkbox"/>	<input type="checkbox"/>	<input type="checkbox"/>
F23. Fotstöd, uppfällbara och avtagbara		<input type="checkbox"/>	<input type="checkbox"/>	<input type="checkbox"/>
F24. Ryggklädsel		<input type="checkbox"/>	<input type="checkbox"/>	<input type="checkbox"/>
F25. Säkerhetsrem		<input type="checkbox"/>	<input type="checkbox"/>	<input type="checkbox"/>
F26. Höftbälte		<input type="checkbox"/>	<input type="checkbox"/>	<input type="checkbox"/>
F27. Bröstmålte		<input type="checkbox"/>	<input type="checkbox"/>	<input type="checkbox"/>
F28. Bröst- och höftbälte		<input type="checkbox"/>	<input type="checkbox"/>	<input type="checkbox"/>
F29. Stänkskydd		<input type="checkbox"/>	<input type="checkbox"/>	<input type="checkbox"/>

*Passar endast Clean-modeller med sitsöppning fram

en General

Thank you for choosing an Etac product. In order to avoid damage during assembly, handling and use, it is important to read this manual and save it for future reference. You can also find it at www.etac.com. You can select your language via the "International" and "Local websites" link. Here you will also find other product documentation, such as prescriber information, pre purchase guide, and reconditioning instructions.

In the manual, the user is the person sitting in the chair. The carer is the person helping the user.

Item list: ● = Applies to, ○ = Accessories

See the item list on the right which displays the information applicable to each product.



The images which are referred to on each page are found at the start of the manual (pages 3 to 9). See Figures A to F for the corresponding text.

Device description

The Clean family is a range of mobile shower commode chairs whereof Clean and Clean Height adjustable are assistant propelled and Clean 24" can be propelled by the user.

Intended purpose

Clean, Clean 24" and Clean Height adjustable (hereafter also referred to as "the device" or "the product"), are medical devices intended for alleviation of or compensation for a functional impairment due to an injury or disability. The device is designed to be used when performing hygiene tasks in the shower, at a sink, or over the toilet, as well as for transfers to and from the hygiene room.

Intended user group

The user group for the device is based on the individual's functional ability and not on a specific diagnosis, health condition or age. It is intended for individuals with a height of 146 cm or more, or a mass of 40 kg or more.

Secondary users of the device are caregivers providing assistance and clinicians/technicians who set up the device.

Intended environment

The device is intended for indoor use at home environments or institutions and is suitable for use in bathrooms, but not swimming pools or similar corrosive environments.

Intended application

The device is intended for short-term and long-term use and can be applied several times per day.

The device is intended for use with intact skin. The device is intended for refurbishment and reuse.

Expected service life

The expected service life is 10 years. For complete information regarding the service life of the device, see www.etac.com.

Indications

Indication for use is disability, including, but not limited to, an individual with physical disabilities who needs backrest and/or armrests to maintain a sitting position and assistance with transfers to/from the chair.

Contra indications:

There are no known contraindications.

Warnings

Warnings describing a risk element for a specific action or setting of the device can be found in the relevant section.



Check user sensitiveness for pressure ulcer before use.



A defective device must not be used. Risk of injury.



A heated device can cause burns.



Body parts may get pinched while applying or removing the pan.



Ignoring the instructions for use may result in injury.

Declaration of conformity

The device meets the requirements of the Medical Device Regulation (EU) 2017/745.

The device is tested and meets the requirements of the EN ISO 10993-1 and ISO 17966:2016.

Pre-purchase information

Pre-purchase information can be found at www.etac.com.

Adverse event

In case of an adverse event occurred in relation to use of the device, it must be reported to your local dealer and the national competent authority in a timely manner. The local dealer will forward information to the manufacturer.

Customization

is everything that goes beyond the manual's instructions and settings. Device specially adapted by the customer must not retain Etac's CE marking. Etac's warranty expires.

Device description

See figure A

- A1.** Back support **A2.** Arm support **A3.** Seat **A4.** Foot support **A5.** Castor **A6.** Product label (warnings, CE-marking)
A7. Item number label (ser.no., production date)
-
- A8.** Rear wheel **A9.** User brake
-
- A10.** Height adjustment

Symbols, labels

See figure B

Symbols in the manual and on the device:

- B1.** Warning, precaution or limitation. **B2.** Useful advise and tips. **B3.** Material for recycling. **B4.** The part/function is locked and can not be moved/adjusted. **B5.** Pinch point! **B6.** Tool box-end spanner **B7** Max user weight (see technical data). **B8.** Video **B9-B10.** Cleaning (see service and maintenance). **B11.** Do not stand on the footrest, risk of tipping. **B12.** Seating position affects the stability. **B13.** Product weight **B14.** Read instructions for use.

Information on item no label:

- B15.** Product name. **B16.** Product description. **B17.** Serial number. **B18.** Item number. **B19.** CE marked **B20.** Medical device **B21.** Production date. **B22.** Bar code acc. to GS1-128 GTIN-14 and serial no.*

*The device's date of manufacture can be read from the barcode on the device. The number 11 is shown below the barcode in brackets. The number combination after these brackets is the date of manufacture.

Technical data

See figure C

Handling

See figure D

Installation upon delivery

Transfer over a threshold:

Chair only, push down on the wheel attachment.

With user, pull the chair backwards.

In stationary position:



Point the castors forward and activate the brakes to reduce the risk of tipping when the chair is used stationary and when transferring. Risk of injury if the device tips over.

D5



Do not sit on the front edge of the seat. Risk of injury if the device tips over.

Always lock as many castors as possible when the chair is to be used in a stationary position.

D6

Transferring:



Point the castors forward and activate the brakes to reduce the risk of tipping when the chair is used stationary and when transferring. Risk of injury if the device tips over.

Assess the risks and take notes. You as a carer are responsible for the safety of the user. Aids should be used if the

D1-D2 transfer is deemed as risky. Visit www.etac.com for manual transfer aids.

D3

D4



Make sure the castors are locked when the user sits down or gets up from the chair. Risk of injury.

Remove the armrest on the transfer side of the chair.

Carry out the transfer.

D5-D10

Arm supports:

The arm supports are swing away and detachable.

D11

The arm supports are lockable.

D12

Foot supports:

The carer can easily push in the foot support with their foot.

D13

The foot support is detachable.

D14



Do not stand on the foot plate. Risk of injury if the device tips over.

Settings

See figure E

Height adjustment:

The height can be adjusted with ease by placing the screw in the required position.



Check that all four castors are similarly adjusted, otherwise stability will be reduced.

E1-E2



Ensure that the wing nuts are tightened. Risk of injury.

Foot supports:

The foot support has 4 different angle and height settings.

E3

The foot support has 8 different angle and height settings.

E4

More adjustment options are available by moving the pin.

E5



When the foot support is removed, the supporting pins are exposed and present a risk of grazing the feet.



When the chair is adjusted to a height of 47.5 cm, the lowest footrest position must not be used.

Back support upholstery

E7-E10

User brake

E11-E13



Risk of squeezing at rear wheel and chassis/brake.

Service and maintenance

Clean the device using a standard non-abrasive cleaning agent (pH between 5 and 9). Rinse and dry.
 Disinfect the device with 70% disinfectant solution.
 The device requires no other maintenance.
 The device and its accessories can be safely cleaned at 85°C for 3 minutes (unless otherwise stated). This applies to reconditioning.
 Constituent materials are resistant to common disinfectants.
 The following surface treatment methods have been used

to protect against corrosion:
 Lacquered surfaces = Polyester powder coating
 Non-lacquered steel surfaces = Fe/Zn-Ni
 5-year guarantee against material and manufacturing defects. For terms and conditions, see www.etac.com.

Transport, storage and disposal

Storage

The device should be stored indoors in a dry place at a temperature above 5°C. If the device has been stored for a long time (more than four months), its function must be checked by an expert before use.

To be recycled according to national regulations.

Clean	Clean 24"	Clean H. adj.
		●
○	○	○
		●
		●
		●
		●
		●
		●

Accessories	See figure F			
		Clean	Clean 24"	Clean H. adj.
F1. Pan		<input type="checkbox"/>	<input type="checkbox"/>	<input type="checkbox"/>
F2. Pan and lid with handle		<input type="checkbox"/>	<input type="checkbox"/>	<input type="checkbox"/>
F3. Lid with handle		<input type="checkbox"/>	<input type="checkbox"/>	<input type="checkbox"/>
F4. Disposable pan		<input type="checkbox"/>	<input type="checkbox"/>	<input type="checkbox"/>
F5. Pan holder		<input type="checkbox"/>	<input type="checkbox"/>	<input type="checkbox"/>
F6. Bucket holder		<input type="checkbox"/>	<input type="checkbox"/>	<input type="checkbox"/>
F7. Disposable pan holder		<input type="checkbox"/>	<input type="checkbox"/>	<input type="checkbox"/>
F8. Attachment for low mounting of pan/bucket		<input type="checkbox"/>	<input type="checkbox"/>	<input type="checkbox"/>
F9. Soft seat		<input type="checkbox"/>	<input type="checkbox"/>	<input type="checkbox"/>
F10. Comfort seat		<input type="checkbox"/>	<input type="checkbox"/>	<input type="checkbox"/>
F11. Comfort cushion		<input type="checkbox"/>	<input type="checkbox"/>	<input type="checkbox"/>
F12. Seat lid		<input type="checkbox"/>	<input type="checkbox"/>	<input type="checkbox"/>
F13. Soft comfort seat*		<input type="checkbox"/>	<input type="checkbox"/>	<input type="checkbox"/>
F14. Comfort padding		<input type="checkbox"/>	<input type="checkbox"/>	<input type="checkbox"/>
F15. Armrest cushion, pair		<input type="checkbox"/>	<input type="checkbox"/>	<input type="checkbox"/>
F16. Soft back		<input type="checkbox"/>	<input type="checkbox"/>	<input type="checkbox"/>

Accessories	See figure F			
		Clean	Clean 24"	Clean H. adj.
F17. Trunk support		<input type="checkbox"/>	<input type="checkbox"/>	<input type="checkbox"/>
F18. Heightening spacers		<input type="checkbox"/>	<input type="checkbox"/>	<input type="checkbox"/>
F19. Two 75 mm lockable castors		<input type="checkbox"/>	<input type="checkbox"/>	<input type="checkbox"/>
F20. Rear wheel adaptor		<input type="checkbox"/>	<input checked="" type="checkbox"/>	<input type="checkbox"/>
F21. Soap dish		<input type="checkbox"/>	<input type="checkbox"/>	<input type="checkbox"/>
F22. Crossbar		<input type="checkbox"/>	<input type="checkbox"/>	<input type="checkbox"/>
F23. Foot support, foldable and detachable		<input type="checkbox"/>	<input type="checkbox"/>	<input type="checkbox"/>
F24. Backrest upholstery		<input type="checkbox"/>	<input type="checkbox"/>	<input type="checkbox"/>
F25. Safety belt		<input type="checkbox"/>	<input type="checkbox"/>	<input type="checkbox"/>
F26. Positioning belt		<input type="checkbox"/>	<input type="checkbox"/>	<input type="checkbox"/>
F27. Chest harness belt		<input type="checkbox"/>	<input type="checkbox"/>	<input type="checkbox"/>
F28. Chest and hip positioning belts		<input type="checkbox"/>	<input type="checkbox"/>	<input type="checkbox"/>
F29. Splash guard		<input type="checkbox"/>	<input type="checkbox"/>	<input type="checkbox"/>

*Only suitable for Clean models with a seat opening at the front

da Generelt

Tak, fordi du valgte et produkt fra Etac. For at undgå beskadigelse under samling, håndtering og brug er det vigtigt at læse denne manual og gemme den til fremtidig reference. Du kan også finde den på www.etac.com. Du kan vælge dit sprog via "International" og "Local websites". Her finder du endvidere supplerende produktokumentation som f.eks. oplysninger til ordinerende læger, vejledninger før køb og renoveringsanvisninger.

I manualen er brugeren den person, som sidder i stolen. Hjælperen er den person, der hjælper brugeren.

Stykliste: ● = Gælder for, ○ = Tilbehør

Se styklisten til højre, som viser de oplysninger, der gælder for hvert produkt.



De billeder, der henvises til på hver side, findes i starten af manualen (side 3 til 9). Se figur A til F for den tilsvarende tekst.

Beskrivelse af produktet

Clean-familien er en serie af mobile bruse- og toiletstole, hvoraf Clean og Clean højdejusterbar køres af hjælperen, og Clean 24" kan køres af brugeren.

Tilsluttet formål

Clean, Clean 24" og Clean højdejusterbar (herefter også kaldet produktet) er medicinsk udstyr, der er beregnet til at mildne eller kompensere for en funktionsnedsættelse på grund af en skade eller et handicap. Produktet er beregnet til brug ved udførelse af hygiejneopgaver under bruseren, ved håndvasken eller over toilettet samt til forflytninger til og fra hygiejnerummet.

Målbrugergruppe

Produktets brugergruppe er baseret på funktionsevne og ikke en specifik diagnose, helbredstilstand eller alder. Det er beregnet til personer med en højde på mindst 146 cm eller en vægt på mindst 40 kg.

Sekundære brugere af produktet er hjælpere, der yder assistance, og klinikere/teknikere, der konfigurerer produktet.

Tilsluttet miljø

Produktet er beregnet til indendørs brug i hjemmet eller på institutioner og er velegnet til brug i badeværelser, men ikke i svømmehaller eller lignende korroderende omgivelser.

Tilsluttet anvendelse

Produktet er beregnet til kortvarig og langvarig brug og kan anvendes flere gange om dagen.

Produktet er beregnet til brug med intakt hud. Produktet er beregnet til rengøring og genanvendelse.

Forventet brugslevetid

Den forventede brugslevetid er 10 år. For fuldstændige oplysninger om produktets brugslevetid henvises til www.etac.com.

Indikationer

Indikationen for brug er nedsat funktionsevne, herunder, men ikke begrænset til, en person med fysiske handicap, der har brug for ryglæn og/eller armlæn for at opretholde en siddende stilling og hjælp til forflytninger til/fra stolen.

Kontraindikationer:

Der er ingen kendte kontraindikationer.

Advarsler

Advarsler, der beskriver et risikoelement for en specifik handling eller indstilling af produktet, kan findes i det relevante afsnit.



Kontrollér brugerens følsomhed over for tryksår før brug



Et defekt produkt må ikke anvendes. Risiko for personskade.



Et opvarmet produkt kan forårsage forbrændinger.



Kropsdele kan komme i klemme, når bækket sættes på eller tages af.



Manglende overholdelse af brugsanvisningen kan medføre personskade.

Overensstemmelseserklæring

Produktet opfylder kravene i forordning (EU) 2017/745 om medicinsk udstyr.

Produktet er testet og opfylder kravene i EN ISO 10993-1 og ISO 17966:2016.

Oplysninger før køb

Oplysninger før køb kan findes på www.etac.com.

Uønsket hændelse

Hvis der opstår en uønsket hændelse i forbindelse med produktet, skal hændelsen indberettes til den lokale forhandler og den nationale kompetente myndighed uden unødigt forsinkelse. Den lokale forhandler vil videresende oplysningerne til producenten.

Tilpasning

omfatter alt, hvad der ligger uden for manualens instruktioner og indstillinger. Et produkt, der er særligt tilpasset af kunden, må ikke have Etacs CE-mærkning. Etacs garanti udløber.

Beskrivelse af produktet

Se figur A

- A1.** Ryglæn **A2.** Armstøtte **A3.** Sæde **A4.** Fodstøtte **A5.** Hjul **A6.** Produktmærkat (advarsler, CE-mærkning)
A7. VarenummERMærkat (serienr., produktionsdato)
-
- A8.** Baghjul **A9.** Brugerbremse
-
- A10.** Justering af højde

Symboler, mærkater

Se figur B

Symboler i manualen og på produktet:

- B1.** Advarsel, forholdsregel eller begrænsning.
B2. Nyttige råd og tips. **B3.** Materiale til genanvendelse.
B4. Delen/funktionen er låst og kan ikke flyttes/justeres.
B5. Fare for at komme i klemme! **B6.** Stjerneskrueøgle
B7. Maks. brugervægt (se tekniske data). **B8.** Video
B9-B10. Rengøring (se service og vedligeholdelse).
B11. Stå ikke på fodstøtten, da der er risiko for, at produktet vælter. **B12.** Siddestilling påvirker stabiliteten.
B13. Produktets vægt **B14.** Læs brugsanvisningen.

Oplysninger om varenummERMærkat:

- B15.** Produktnavn. **B16.** Produktbeskrivelse.
B17. Serienummer. **B18.** Varenummer. **B19.** CE-mærket
B20. Medicinsk udstyr **B21.** Produktionsdato.
B22. Stregkode iht. GS1-128 GTIN-14 og serienummer*

*Produktets produktionsdato kan aflæses på stregkoden på produktet. Tallet 11 vises under stregkoden i parentes. Talkombinationen efter denne parentes er produktionsdatoen.

Tekniske data

Se figur C

Håndtering

Se figur D

Installation ved levering

Forflytning over en tærskel:

Kun stolen, tryk ned på hjulbeslaget.

Træk stolen bagud sammen med brugeren.

I stationær position:



Drej hjulene fremad, og aktivér bremsene for at mindske risikoen for, at stolen vælter, når den bruges stationært og under forflytninger. Risiko for personskade, hvis produktet vælter.

D5



Sid ikke på sædets forreste kant. Risiko for personskade, hvis produktet vælter.

Lås altid så mange hjul som muligt, når stolen skal bruges i stationær position.

Forflytning:



Drej hjulene fremad, og aktivér bremsene for at mindske risikoen for, at stolen vælter, når den bruges stationært og under forflytninger. Risiko for personskade, hvis produktet vælter.

Vurder risiciene, og tag noter. Som omsorgsperson er du ansvarlig for brugerens sikkerhed. Der skal anvendes hjælp-

- D1-D2** pemidler, hvis forflytningen vurderes at være risikabel. Se www.etac.com for oplysninger om manuelle forflytningshjælpemidler.

D3

D4



Sørg for, at hjulene er låst, når brugeren sætter sig ned eller rejser sig fra stolen. Risiko for personskade.

Fjern armlænet på forflytningssiden af stolen.

Udfør forflytningen.

D5-D10

Armstøtter:

Armstøtterne er svingbare og aftagelige.

D11

Armstøtterne kan låses.

D12

Fodstøtter:

D6

Hjælperen kan nemt skubbe fodstøtten ind med foden.

D13

Fodstøtten er aftagelig.

D14



Stå ikke på fodpladen. Risiko for personskade, hvis produktet vælter.

Indstillinger

Se figur E

Indstilling af højden:

Højden kan nemt justeres ved at placere skruen i den ønskede position.



Kontrollér, at alle fire hjul er justeret ens, ellers reduceres stabiliteten.

E1-E2



Sørg for, at vingemøtrikkerne er spændt. Risiko for personskade.

Fodstøtter:

Fodstøtten har 4 forskellige vinkel- og højdeindstillinger.

E3

Fodstøtten har 8 forskellige vinkel- og højdeindstillinger.

E4

Tilbehør	Se figur F			
		Clean	Clean 24"	Clean H. adj.
F1. Bækken		<input type="checkbox"/>	<input type="checkbox"/>	<input type="checkbox"/>
F2. Bækken og låg med håndtag		<input type="checkbox"/>	<input type="checkbox"/>	<input type="checkbox"/>
F3. Låg med håndtag		<input type="checkbox"/>	<input type="checkbox"/>	<input type="checkbox"/>
F4. Engangsbækken		<input type="checkbox"/>	<input type="checkbox"/>	<input type="checkbox"/>
F5. Holder til bækken		<input type="checkbox"/>	<input type="checkbox"/>	<input type="checkbox"/>
F6. Holder til spand		<input type="checkbox"/>	<input type="checkbox"/>	<input type="checkbox"/>
F7. Holder til engangsbækken		<input type="checkbox"/>	<input type="checkbox"/>	<input type="checkbox"/>
F8. Beslag til lav montering af bækken/spand		<input type="checkbox"/>	<input type="checkbox"/>	<input type="checkbox"/>
F9. Blødt sæde		<input type="checkbox"/>	<input type="checkbox"/>	<input type="checkbox"/>
F10. Komfortsæde		<input type="checkbox"/>	<input type="checkbox"/>	<input type="checkbox"/>
F11. Komfortpude		<input type="checkbox"/>	<input type="checkbox"/>	<input type="checkbox"/>
F12. Sædelåg		<input type="checkbox"/>	<input type="checkbox"/>	<input type="checkbox"/>
F13. Blødt komfortsæde*		<input type="checkbox"/>	<input type="checkbox"/>	<input type="checkbox"/>
F14. Komfortpolstring		<input type="checkbox"/>	<input type="checkbox"/>	<input type="checkbox"/>
F15. Armstøttepude, par		<input type="checkbox"/>	<input type="checkbox"/>	<input type="checkbox"/>
F16. Blød ryg		<input type="checkbox"/>	<input type="checkbox"/>	<input type="checkbox"/>

Tilbehør	Se figur F			
		Clean	Clean 24"	Clean H. adj.
F17. Sidestøtte		<input type="checkbox"/>	<input type="checkbox"/>	<input type="checkbox"/>
F18. Højdeafstandsstykker		<input type="checkbox"/>	<input type="checkbox"/>	<input type="checkbox"/>
F19. To 75 mm låsbare hjul		<input type="checkbox"/>	<input type="checkbox"/>	<input type="checkbox"/>
F20. Adapter til baghjul		<input type="checkbox"/>	<input checked="" type="checkbox"/>	<input type="checkbox"/>
F21. Sæbeskål		<input type="checkbox"/>	<input type="checkbox"/>	<input type="checkbox"/>
F22. Tværstang		<input type="checkbox"/>	<input type="checkbox"/>	<input type="checkbox"/>
F23. Fodstøtte, sammenklappelig og aftagelig		<input type="checkbox"/>	<input type="checkbox"/>	<input type="checkbox"/>
F24. Ryglænspolstring		<input type="checkbox"/>	<input type="checkbox"/>	<input type="checkbox"/>
F25. Sikkerhedssele		<input type="checkbox"/>	<input type="checkbox"/>	<input type="checkbox"/>
F26. Positioneringssele		<input type="checkbox"/>	<input type="checkbox"/>	<input type="checkbox"/>
F27. Brystsele		<input type="checkbox"/>	<input type="checkbox"/>	<input type="checkbox"/>
F28. Bryst- og hoftepositioneringssele		<input type="checkbox"/>	<input type="checkbox"/>	<input type="checkbox"/>
F29. Stænkskærm		<input type="checkbox"/>	<input type="checkbox"/>	<input type="checkbox"/>

*Kun egnet til Clean-modeller med sædeåbning fortil

de Allgemeines

Vielen Dank, dass Sie sich für ein Produkt von Etac entschieden haben. Um Schäden bei der Montage, Handhabung und Verwendung zu vermeiden, ist es wichtig, dieses Handbuch zu lesen und es zum späteren Nachschlagen aufzubewahren. Sie finden es auch unter www.etac.com. Sie können Ihre Sprache über den Link „International“ und „Lokale Websites“ auswählen. Hier finden Sie auch weitere Produktdokumentationen, wie Informationen für den verschreibenden Arzt, Informationen vor dem Kauf und Instandsetzungsanleitungen.

In dieser Bedienungsanleitung ist der Benutzer die Person, die auf dem Stuhl sitzt. Die Pflegeperson ist die Person, die dem Benutzer hilft.

Teileliste: ● = Gilt für, ○ = Zubehör

Die Teileliste rechts gibt die auf das jeweilige Produkt zutreffenden Informationen an.



Die Bilder, auf die auf allen Seiten Bezug genommen wird, befinden sich vorne im Handbuch (Seiten 3 bis 9). Siehe Abbildungen A bis F für den entsprechenden Text.

Produktbeschreibung

Die Clean-Familie ist eine Produktfamilie von mobilen Dusch- und Toilettenstühlen. Clean und das höhenverstellbare Clean-Modell können durch einen Helfer bedient werden. Clean 24" kann vom Benutzer selbst bedient werden.

Bestimmungsgemäßer Gebrauch

Clean, Clean 24" und das höhenverstellbare Clean-Modell (nachfolgend auch „das Gerät“ oder „das Produkt“ genannt) sind Medizinprodukte, die zur Unterstützung von Menschen mit funktionellen Störungen aufgrund von Verletzungen oder Behinderungen vorgesehen sind. Das Produkt ist für die Durchführung der Körperhygienemaßnahmen in der Dusche, am Waschbecken oder über der Toilette sowie zum Transport zum und vom Badezimmer vorgesehen.

Vorgesehene Benutzergruppe

Die für das Produkt vorgesehene Benutzergruppe richtet sich nach den funktionellen Fähigkeiten des Einzelnen und nicht nach einer bestimmten Diagnose, einem bestimmten Gesundheitszustand oder dem Alter. Das Produkt ist für Personen mit einer Körpergröße von mindestens 146 cm und einem Gewicht von mindestens 40 kg bestimmt.

Sekundäre Benutzer des Geräts sind Pflegekräfte, die Hilfe leisten, und Ärzte/Techniker, die das Gerät einrichten.

Vorgesehene Anwendungsumgebung

Das Produkt ist für die Verwendung in Innenräumen in Privathaushalten oder Einrichtungen bestimmt und eignet sich für die Verwendung in Nassbereichen, jedoch nicht in Schwimmbädern oder ähnlichen korrosiven Umgebungen.

Vorgesehene Anwendung

Das Produkt ist für den kurz- und langfristigen Gebrauch bestimmt und kann mehrmals täglich angewendet werden.

Das Gerät ist für die Verwendung auf intakter Haut vorgesehen. Das Gerät ist für die Aufbereitung und Wiederverwendung vorgesehen.

Voraussichtliche Lebensdauer

Die voraussichtliche Lebensdauer beträgt 10 Jahre. Vollständige Informationen zur Lebensdauer des Produkts: siehe www.etac.com.

Indikationen

Die Indikation zur Verwendung besteht bei einer Behinderung, einschließlich, aber nicht beschränkt auf Personen mit körperlichen Behinderungen, die eine Rückenlehne und/oder Armlehnen benötigen, um eine sitzende Position beizubehalten, sowie Hilfe beim Umsetzen auf den/vom Stuhl.

Kontraindikationen:

Es sind keine Kontraindikationen bekannt.

Warnhinweise

Warnhinweise, die Risikoelemente für bestimmte Einsatzarten oder Einstellungen des Produkts beschreiben, sind im entsprechenden Abschnitt zu finden.



Vor dem Gebrauch Empfindlichkeit des Benutzers für Druckgeschwüre prüfen



Ein defektes Gerät darf nicht verwendet werden. Verletzungsgefahr.



Ein erhitztes Gerät kann Verbrennungen hervorrufen.



Beim Anbringen oder Entfernen des Beckens können Körperteile eingeklemmt werden.



Die Nichtbeachtung der Gebrauchsanweisung kann zu Verletzungen führen.

CE-Kennzeichnung

Das Gerät entspricht den Anforderungen der Verordnung (EU) 2017/745 über Medizinprodukte.

Das Produkt ist geprüft und erfüllt die Anforderungen der EN ISO 10993-1 und ISO 17966:2016.

Informationen vor dem Kauf

Informationen vor dem Kauf finden Sie unter www.etac.com.

Unerwünschte Ereignisse

Alle unerwünschten Ereignisse, die im Zusammenhang mit dem Produkt auftreten, sollten unverzüglich Ihrem Händler vor Ort sowie der zuständigen nationalen Behörde gemeldet werden. Der Händler vor Ort leitet die Informationen an den Hersteller weiter.

Kundenspezifische Anpassung

Darunter fällt alles, was über die Anweisungen und Einstellungen in der Bedienungsanleitung hinausgeht. Die CE-Kennzeichnung von Etac verfällt für Produkte, die durch den Kunden speziell angepasst wurden. Etacs Garantie erlischt.

Produktbeschreibung

Siehe Abbildung A

A1. Rückenlehne **A2.** Armlehne **A3.** Sitz **A4.** Fußstütze **A5.** Lenkrolle **A6.** Produktetikett
(Warnhinweise, CE-Kennzeichnung) **A7.** Artikelnummer Etikett (Seriennummer, Produktionsdatum)

A8. Hinterrad **A9.** Benutzerbremse

A10. Einstellung der Höhe

Symbole, Beschriftungen

Siehe Abbildung B

Symbole im Handbuch und am Gerät:

B1. Warn-, Vorsichtshinweise oder Einschränkungen.
B2. Nützliche Ratschläge und Tipps. **B3.** Recyclingfähiges Material. **B4.** Das Teil/die Funktion ist gesperrt und kann nicht bewegt/justiert werden. **B5.** Quetschgefahr!
B6. Werkzeug: Gabelschlüssel **B7.** Max. Benutzergewicht (siehe technische Daten). **B8.** Video **B9–B10.** Reinigung (siehe Service und Wartung). **B11.** Stellen Sie sich nicht auf die Fußstütze, es besteht Kippgefahr. **B12.** Die Sitzposition beeinflusst die Stabilität. **B13.** Produktgewicht
B14. Gebrauchsanweisung lesen

Angaben auf Art.-Nr.-Etikett:

B15. Produktname. **B16.** Produktbeschreibung.
B17. Seriennummer. **B18.** Artikelnummer.
B19. CE-konform **B20.** Medizinprodukt
B21. Herstellungsdatum. **B22.** Barcode gem. GS1-128 GTIN-14 und Seriennr.*

*Das Herstellungsdatum des Produkts kann am Barcode auf dem Produkt abgelesen werden. Die Zahl 11 wird unter dem Barcode in Klammern angezeigt. Die Zahlenkombination hinter diesen Klammern ist das Herstellungsdatum.

Technische Daten

Siehe Abbildung C

Handhabung

Siehe Abbildung D

Einrichtung bei Lieferung

Umsetzen über eine Schwelle:

Nur Stuhl: Drücken Sie die Radbefestigung nach unten. **D3**

Mit Benutzer: Ziehen Sie den Stuhl rückwärts. **D4**

In fester Position:



Stellen Sie die Lenkräder nach vorne und aktivieren Sie die Bremsen, um die Kippgefahr bei stationärer Verwendung des Stuhls und beim Transfer zu verringern. Verletzungsgefahr durch Umkippen des Produkts. **D5**



Setzen Sie sich nicht auf die Vorderkante des Sitzes. Verletzungsgefahr durch Umkippen des Geräts.

Wird der Stuhl in einer festen Position verwendet, stets so viele Lenkrollen wie möglich verriegeln. **D6**

Umsetzen:



Stellen Sie die Lenkräder nach vorne und aktivieren Sie die Bremsen, um die Kippgefahr bei stationärer Verwendung des Stuhls und beim Transfer zu verringern. Verletzungsgefahr durch Umkippen des Produkts.

Die Risiken abschätzen und Notizen machen. Sie als Helfer sind für die Sicherheit des Patienten verantwortlich. Wird

D1–D2 das Umsetzen als riskant eingestuft, sollten Hilfsmittel verwendet werden. Manuelle Transferhilfen finden Sie unter www.etac.com.



Vergewissern Sie sich, dass die Rollen arretiert sind, wenn sich der Benutzer auf den Stuhl setzt oder von diesem aufsteht. Verletzungsgefahr.

Die Armlehne auf der Seite des Stuhls entfernen, an der das Umsetzen stattfinden soll.

Den Transfer durchführen. **D5–D10**

Armlehnen:

Die Armlehnen sind schwenk- und abnehmbar. **D11**

Die Armlehnen sind arretierbar. **D12**

Fußstützen:

Die Pflegekraft kann die Fußstütze einfach mit dem Fuß einschieben. **D13**

Die Fußstütze ist abnehmbar. **D14**



Nicht auf die Fußstütze stellen. Verletzungsgefahr durch Umfallen des Produkts.

Einstellungen

Siehe Abbildung E

Einstellung der Höhe:

Die Höhe lässt sich einfach einstellen, indem die Schraube in die gewünschte Position gebracht wird.



Stellen Sie sicher, dass alle vier Lenkrollen gleich eingestellt sind, da ansonsten die Stabilität des Stuhls beeinträchtigt wird.

E1–E2



Stellen Sie sicher, dass die Flügelmuttern fest angezogen sind. Verletzungsgefahr.

Fußstützen:

Die Fußstütze ist auf vier unterschiedliche Winkel und Höhen einstellbar. **E3**

Die Fußstütze ist auf acht unterschiedliche Winkel und Höhen einstellbar. **E4**

Durch Verschieben des Stifts stehen weitere Einstellmöglichkeiten zur Verfügung.

E5



Wenn die Fußstütze entfernt wird, sind die Stützstifte freigelegt und es besteht die Gefahr von Schürf- oder Kratzwunden an den Füßen.



Wenn der Stuhl auf eine Höhe von 47,5 cm eingestellt ist, darf die unterste Fußstützenposition nicht verwendet werden.

Rückenlehnenpolsterung

E7-E10

Benutzerbremse

E11-E13



Quetschgefahr an Hinterrad und Fahrwerk/Bremse.

Service und Wartung

Das Gerät mit einem normalen, nicht scheuernden Reinigungsmittel säubern (pH-Wert zwischen 5 und 9). Abspülen und trocknen.

Das Gerät mit einem Desinfektionsmittel auf Alkoholbasis (70 %) desinfizieren.

Das Gerät muss nicht weiter gewartet werden.

Das Produkt und sein Zubehör können bei 85 °C 3 Minuten lang gereinigt werden (sofern nichts anderes angegeben ist). Dies gilt für die Wiederaufbereitung.

Die verwendeten Materialien sind beständig gegen herkömmliche Desinfektionsmittel.

Folgende Oberflächenbehandlungsverfahren wurden zum Schutz vor Korrosion eingesetzt:

Lackierte Oberflächen = Polyester-Pulverbeschichtung

Nicht lackierte Stahloberflächen = Fe/Zn-Ni

5 Jahre Garantie auf Material- und Fabrikationsfehler.

Siehe Allgemeine Geschäftsbedingungen unter www.etac.com.

Transport, Lagerung und Entsorgung

Lagerung

Das Gerät sollte in Innenräumen trocken bei einer Temperatur über 5 °C gelagert werden. Wenn das Gerät über einen längeren Zeitraum (mehr als vier Monate) gelagert wurde, muss seine Funktion vor der Verwendung von einer Fachkraft überprüft werden.

Recycling gemäß den länderspezifischen Vorschriften.

Clean
Clean 24"
Clean H. adj.

○ ○ ○

●

● ● ●

● ● ●

Zubehör	Siehe Abbildung F			
		Clean	Clean 24"	Clean H. adj.
F1. Becken		<input type="checkbox"/>	<input type="checkbox"/>	<input type="checkbox"/>
F2. Becken und Deckel mit Griff		<input type="checkbox"/>	<input type="checkbox"/>	<input type="checkbox"/>
F3. Deckel mit Griff		<input type="checkbox"/>	<input type="checkbox"/>	<input type="checkbox"/>
F4. Einwegbecken		<input type="checkbox"/>	<input type="checkbox"/>	<input type="checkbox"/>
F5. Beckenhalterung		<input type="checkbox"/>	<input type="checkbox"/>	<input type="checkbox"/>
F6. Eimerhalterung		<input type="checkbox"/>	<input type="checkbox"/>	<input type="checkbox"/>
F7. Einwegbeckenhalterung		<input type="checkbox"/>	<input type="checkbox"/>	<input type="checkbox"/>
F8. Aufsätze für niedrige Befestigung von Becken/Eimer		<input type="checkbox"/>	<input type="checkbox"/>	<input type="checkbox"/>
F9. Weichsitz		<input type="checkbox"/>	<input type="checkbox"/>	<input type="checkbox"/>
F10. Komfortsitz		<input type="checkbox"/>	<input type="checkbox"/>	<input type="checkbox"/>
F11. Komfortkissen		<input type="checkbox"/>	<input type="checkbox"/>	<input type="checkbox"/>
F12. Deckel des Sitzes		<input type="checkbox"/>	<input type="checkbox"/>	<input type="checkbox"/>
F13. Weicher Komfortsitz*		<input type="checkbox"/>	<input type="checkbox"/>	<input type="checkbox"/>
F14. Komfortpolsterung		<input type="checkbox"/>	<input type="checkbox"/>	<input type="checkbox"/>
F15. Armlehnenkissen, 2 Stück		<input type="checkbox"/>	<input type="checkbox"/>	<input type="checkbox"/>

Zubehör	Siehe Abbildung F			
		Clean	Clean 24"	Clean H. adj.
F16. Weiches Rückenpolster		<input type="checkbox"/>	<input type="checkbox"/>	<input type="checkbox"/>
F17. Transportträger		<input type="checkbox"/>	<input type="checkbox"/>	<input type="checkbox"/>
F18. Abstandhalter zur Vergrößerung		<input type="checkbox"/>	<input type="checkbox"/>	<input type="checkbox"/>
F19. Zwei verriegelbare Lenkrollen (75 mm)		<input type="checkbox"/>	<input type="checkbox"/>	<input type="checkbox"/>
F20. Hinterradadapter		<input type="checkbox"/>	<input checked="" type="checkbox"/>	<input type="checkbox"/>
F21. Seifenablage		<input type="checkbox"/>	<input type="checkbox"/>	<input type="checkbox"/>
F22. Querstange		<input type="checkbox"/>	<input type="checkbox"/>	<input type="checkbox"/>
F23. Fußstütze, zusammenlegbar und abnehmbar		<input type="checkbox"/>	<input type="checkbox"/>	<input type="checkbox"/>
F24. Rückenlehnenpolsterung		<input type="checkbox"/>	<input type="checkbox"/>	<input type="checkbox"/>
F25. Sicherheitsgurt		<input type="checkbox"/>	<input type="checkbox"/>	<input type="checkbox"/>
F26. Positionierungsgurt		<input type="checkbox"/>	<input type="checkbox"/>	<input type="checkbox"/>
F27. Brustgeschirrgurt		<input type="checkbox"/>	<input type="checkbox"/>	<input type="checkbox"/>
F28. Brust- und Hüftgurte zur Positionierung		<input type="checkbox"/>	<input type="checkbox"/>	<input type="checkbox"/>
F29. Spritzschutz		<input type="checkbox"/>	<input type="checkbox"/>	<input type="checkbox"/>

*Nur geeignet für Clean-Modelle mit nach vorne zeigender Sitzöffnung

it Informazioni generali

Grazie per aver scelto un prodotto Etac. Per evitare danni durante il montaggio, la manipolazione e l'uso, è importante leggere il presente manuale e conservarlo per consultazioni future. È disponibile anche sul sito www.etac.com. È possibile selezionare la lingua tramite il link "International" e "Local websites". Qui è possibile reperire anche altri documenti relativi al prodotto, tra cui informazioni mediche, guida all'acquisto e istruzioni per il ricondizionamento.

Nel manuale, con il termine utente si intende la persona che siede sulla sedia. L'assistente è invece la persona che lo aiuta.

Elenco dei componenti: ● = Si applica a ○ = Accessori

Vedere l'elenco dei componenti a destra contenente le informazioni relative a ciascun prodotto.



Le immagini a cui si fa riferimento in ciascuna pagina si trovano all'inizio del manuale (pagine da 3 a 9). Vedere le Figure da A a F per il testo corrispondente.

Descrizione del dispositivo

La famiglia Clean è una gamma di sedie comoda da doccia mobili in cui Clean e Clean ad altezza regolabile sono a spinta assistita e Clean 24" può essere spinta dall'utente.

Uso previsto

Clean, Clean 24" e Clean ad altezza regolabile (di seguito denominato anche "il dispositivo" o "il prodotto") sono dispositivi medici destinati ad alleviare o compensare una compromissione funzionale dovuta a lesioni o disabilità. Il dispositivo può essere utilizzato nella doccia, vicino al lavabo o sul wc e può essere impiegato per il trasferimento dell'utente dalla/alla stanza dedicata all'igiene.

Gruppo di utenti previsti

Il gruppo di utenti del dispositivo si basa sulle capacità funzionali dell'individuo e non su diagnosi specifiche, condizioni di salute o età. È destinato a persone con un'altezza di 146 cm o superiore o un peso di 40 kg o superiore.

Gli utenti secondari del dispositivo sono gli operatori che forniscono assistenza e i medici/tecnici che installano il dispositivo.

Ambiente previsto

Il dispositivo è destinato all'uso interno in ambienti domestici o strutture ed è adatto all'uso in bagni, ma non piscine o ambienti corrosivi simili.

Uso previsto

Il dispositivo è progettato per un uso a breve e a lungo termine e può essere applicato più volte al giorno.

Il dispositivo è destinato all'uso con la cute intatta.

Il dispositivo è destinato al ricondizionamento e al riutilizzo.

Durata utile prevista

La durata utile prevista è di 10 anni. Per informazioni più complete sulla durata del dispositivo, consultare www.etac.com.

Indicazioni

Il prodotto è indicato in condizioni di disabilità, inclusi, a titolo esemplificativo ma non esaustivo, persone con disabilità fisica che necessitano di schienale e/o braccioli per mantenere una posizione seduta e di assistenza durante i trasferimenti da/verso la sedia.

Controindicazioni:

Non vi è alcuna controindicazione nota.

Avvertenze

Le avvertenze che descrivono un elemento di rischio per un'azione o un'impostazione specifica del dispositivo sono riportati nella sezione corrispondente.



Verificare la sensibilità dell'utente alle ulcere da pressione prima dell'uso



Non utilizzare un dispositivo difettoso. Rischio di lesioni.



Un dispositivo riscaldato può causare ustioni.



Durante l'applicazione o la rimozione della padella, alcune parti del corpo possono rimanere impigliate.



L'inosservanza delle istruzioni per l'uso può causare lesioni.

Dichiarazione di conformità

Il dispositivo è conforme ai requisiti del Regolamento sui dispositivi medici (UE) 2017/745.

Il dispositivo è testato e soddisfa i requisiti delle norme EN ISO 10993-1, ISO 17966:2016.

Informazioni pre-acquisto

Le informazioni di pre-acquisto sono disponibili all'indirizzo www.etac.com.

Evento avverso

In caso di evento avverso verificatosi in relazione all'uso del dispositivo, deve essere segnalato tempestivamente al rivenditore locale e all'autorità nazionale competente. Il rivenditore locale inoltrerà le informazioni al produttore.

Personalizzazione

Comprende tutti gli aspetti che non rientrano nelle istruzioni e nelle impostazioni del manuale. I dispositivi adattati dai clienti non devono riportare il marchio CE Etac. La garanzia Etac è soggetta a scadenza.

Descrizione del dispositivo

Vedere Figura A

A1. Schienale **A2.** Bracciolo **A3.** Sedile **A4.** Supporto piedi **A5.** Ruota orientabile **A6.** Etichetta prodotto (avvertenze, marcatura CE) **A7.** Etichetta n. articolo (n. di serie, data di produzione)

A8. Ruota posteriore **A9.** Freno dell'utente

A10. Regolazione dell'altezza

Simboli, etichette

Vedere Figura B

Simboli nel manuale e sul dispositivo:

B1. Avvertenze, precauzioni o restrizioni. **B2.** Consigli e suggerimenti utili. **B3.** Materiale destinato al riciclaggio. **B4.** La parte/funzione è bloccata e non può essere spostata/regolata. **B5.** Pericolo di schiacciamento! **B6.** Chiave ad anello poligonale **B7.** Peso massimo dell'utente (vedere dati tecnici). **B8.** Video **B9-B10.** Pulizia (vedere Assistenza e manutenzione). **B11.** Non stare in piedi sul poggiatesta, rischio di ribaltamento. **B12.** La posizione di seduta influisce sulla stabilità. **B13.** Peso del prodotto **B14.** Leggere le istruzioni per l'uso

Informazioni sull'etichetta del cod. articolo:

B15. Nome prodotto. **B16.** Descrizione prodotto. **B17.** Numero di serie. **B18.** Codice articolo. **B19.** Marchio CE **B20.** Dispositivo medico **B21.** Data di fabbricazione. **B22.** Codice a barre secondo GS1-128 GTIN-14 e numero di serie*

*La data di produzione del dispositivo può essere verificata dal codice a barre sul dispositivo. Il numero 11 è indicato tra parentesi sotto il codice a barre. La combinazione numerica dopo queste parentesi è la data di produzione.

Dati tecnici

Vedere Figura C

Manipolazione

Vedere Figura D

Installazione al momento della consegna

Trasferimento oltre una soglia:

Solo sedia, spingere verso il basso l'attacco della ruota. **D3**

Con l'utente, tirare indietro la sedia. **D4**

In posizione statica:



Orientare le ruote in avanti e attivare i freni per ridurre il rischio di ribaltamento quando la sedia viene utilizzata in posizione fissa e durante il trasferimento. Rischio di lesioni in caso di ribaltamento del dispositivo. **D5**



Non sedersi sul bordo anteriore del sedile. Rischio di lesioni in caso di ribaltamento del dispositivo.

Bloccare sempre il maggior numero possibile di ruote orientabili quando la sedia deve essere utilizzata in posizione statica. **D6**

Trasferimento:



Orientare le ruote in avanti e attivare i freni per ridurre il rischio di ribaltamento quando la sedia viene utilizzata in posizione fissa e durante il trasferimento. Rischio di lesioni in caso di ribaltamento del dispositivo.



Accertarsi che le ruote siano bloccate quando l'utente si siede o si alza dalla sedia. Rischio di lesioni.

Rimuovere il bracciolo del lato di trasferimento.

Eseguire il trasferimento. **D5-D10**

Braccioli:

I braccioli sono swing-away e rimovibili. **D11**

I braccioli sono bloccabili. **D12**

Supporti piedi:

L'assistente può facilmente spingere il supporto piedi con il piede. **D13**

Il supporto piedi è rimovibile. **D14**



Non stare in piedi sulla pedana. Rischio di lesioni in caso di caduta del prodotto.

Impostazioni

Vedere Figura E

Regolazione dell'altezza:

L'altezza può essere regolata facilmente posizionando la vite nella posizione desiderata. **E1-E2**



Controllare che tutte e quattro le ruote orientabili siano regolate allo stesso modo; in caso contrario la stabilità risulterà compromessa.



Assicurarsi che i dadi a farfalla siano serrati. Rischio di lesioni.

Supporti piedi:

Il supporto piedi ha 4 diverse impostazioni di inclinazione e altezza. **E3**

Il supporto piedi ha 8 diverse impostazioni di inclinazione e altezza. **E4**

Spostando il perno sono disponibili ulteriori opzioni di regolazione.

E5



Quando il poggiatesta viene rimosso, i perni di supporto risultano esposti e comportano il rischio di graffiare i piedi.



Quando la sedia è regolata a un'altezza di 47,5 cm, non utilizzare la posizione del poggiatesta più bassa.

Rivestimento dello schienale

E7-E10

Freno dell'utente

E11-E13



Rischio di schiacciamento tra ruota posteriore e telaio/freno.

Assistenza e manutenzione

Pulire il dispositivo con un comune detergente non abrasivo (pH compreso tra 5 e 9). Risciacquare e asciugare.

Disinfettare il dispositivo con una soluzione disinfettante al 70%.

Il dispositivo non richiede altra manutenzione.

Il dispositivo e i suoi accessori possono essere puliti in sicurezza a 85 °C per 3 minuti (se non diversamente specificato). Tale procedura è valida in caso di ricondizionamento.

I materiali costituenti sono resistenti ai comuni disinfettanti.

Sono stati adottati i seguenti metodi di trattamento delle superfici per proteggere il prodotto dalla corrosione:

Superfici verniciate = Verniciatura a polvere di poliestere

Superfici in acciaio non verniciate = Fe/Zn-Ni

5 anni di garanzia per eventuali difetti del materiale o di fabbricazione. Per termini e condizioni, consultare il sito www.etac.com.

Trasporto, stoccaggio e smaltimento

Conservazione

Conservare il dispositivo in un luogo asciutto e a una temperatura superiore a 5 °C. Se il dispositivo è stato conservato per un lungo periodo (più di quattro mesi), il suo funzionamento deve essere verificato da un esperto prima dell'uso.

Da riciclare in conformità alle normative nazionali.

Clean
Clean 24"
Clean H. adj.

○ ○ ○

●

● ● ●

● ● ●

Accessori	Vedere Figura F	Clean	Clean 24"	Clean H. adj.
F1. Padella		<input type="checkbox"/>	<input type="checkbox"/>	<input type="checkbox"/>
F2. Padella e coperchio con maniglia		<input type="checkbox"/>	<input type="checkbox"/>	<input type="checkbox"/>
F3. Coperchio con maniglia		<input type="checkbox"/>	<input type="checkbox"/>	<input type="checkbox"/>
F4. Padella monouso		<input type="checkbox"/>	<input type="checkbox"/>	<input type="checkbox"/>
F5. Supporto per padella		<input type="checkbox"/>	<input type="checkbox"/>	<input type="checkbox"/>
F6. Supporto per secchio		<input type="checkbox"/>	<input type="checkbox"/>	<input type="checkbox"/>
F7. Supporto per padella monouso		<input type="checkbox"/>	<input type="checkbox"/>	<input type="checkbox"/>
F8. Aggancio per montaggio inferiore di padella/secchio		<input type="checkbox"/>	<input type="checkbox"/>	<input type="checkbox"/>
F9. Seduta morbida		<input type="checkbox"/>	<input type="checkbox"/>	<input type="checkbox"/>
F10. Sedile comfort		<input type="checkbox"/>	<input type="checkbox"/>	<input type="checkbox"/>
F11. Cuscino comfort		<input type="checkbox"/>	<input type="checkbox"/>	<input type="checkbox"/>
F12. Coprisedile		<input type="checkbox"/>	<input type="checkbox"/>	<input type="checkbox"/>
F13. Sedile comfort morbido*		<input type="checkbox"/>	<input type="checkbox"/>	<input type="checkbox"/>
F14. Imbottitura comfort		<input type="checkbox"/>	<input type="checkbox"/>	<input type="checkbox"/>
F15. Braccioli imbottiti, paio		<input type="checkbox"/>	<input type="checkbox"/>	<input type="checkbox"/>

Accessori	Vedere Figura F	Clean	Clean 24"	Clean H. adj.
F16. Schienale morbido		<input type="checkbox"/>	<input type="checkbox"/>	<input type="checkbox"/>
F17. Supporto per il tronco		<input type="checkbox"/>	<input type="checkbox"/>	<input type="checkbox"/>
F18. Rialzi		<input type="checkbox"/>	<input type="checkbox"/>	<input type="checkbox"/>
F19. Due rotelle bloccabili da 75 mm		<input type="checkbox"/>	<input type="checkbox"/>	<input type="checkbox"/>
F20. Adattatore ruota posteriore		<input type="checkbox"/>	<input checked="" type="checkbox"/>	<input type="checkbox"/>
F21. Porta sapone		<input type="checkbox"/>	<input type="checkbox"/>	<input type="checkbox"/>
F22. Sbarra		<input type="checkbox"/>	<input type="checkbox"/>	<input type="checkbox"/>
F23. Supporto piedi, pieghevole e staccabile		<input type="checkbox"/>	<input type="checkbox"/>	<input type="checkbox"/>
F24. Rivestimento dello schienale		<input type="checkbox"/>	<input type="checkbox"/>	<input type="checkbox"/>
F25. Cintura di sicurezza		<input type="checkbox"/>	<input type="checkbox"/>	<input type="checkbox"/>
F26. Cintura di posizionamento		<input type="checkbox"/>	<input type="checkbox"/>	<input type="checkbox"/>
F27. Cintura pettorale		<input type="checkbox"/>	<input type="checkbox"/>	<input type="checkbox"/>
F28. Cinture di posizionamento per torace e fianchi		<input type="checkbox"/>	<input type="checkbox"/>	<input type="checkbox"/>
F29. Paraspruzzi		<input type="checkbox"/>	<input type="checkbox"/>	<input type="checkbox"/>

*Idoneo solo per i modelli Clean con apertura del sedile anteriore

nl Algemeen

Hartelijk dank dat u voor een product van Etac hebt gekozen. Om schade tijdens montage, hantering en gebruik te voorkomen, is het belangrijk om deze handleiding te lezen en te bewaren voor toekomstig gebruik. U vindt deze handleiding ook op www.etac.com. U kunt uw taal selecteren via de links 'International' en 'Local websites'. Hier vindt u ook andere productdocumentatie, zoals informatie voor voorschrijvers, een keuzehulp en revisie-instructies.

In deze handleiding is de gebruiker degene die in de stoel zit. De verzorger is degene die de gebruiker helpt.

Lijst met artikelen: ● = Van toepassing op, ○ = Accessoires

Zie de lijst met artikelen rechts; hierin staat alle informatie die van toepassing is op elk product.



De afbeeldingen waarnaar op elke pagina wordt verwezen, staan aan het begin van de handleiding (pagina's 3 tot en met 9). Zie figuren A tot en met F voor de bijbehorende tekst.

Beschrijving hulpmiddel

De Clean-serie is een reeks verrijdbare douchestoelen waarvan de Clean en Clean Height adjustable door de begeleider worden voortbewogen en de Clean 24" door de gebruiker kan worden voortbewogen.

Beoogd doel

Clean, Clean 24" en Clean Height adjustable (hierna ook 'het hulpmiddel' of 'het product' genoemd) zijn medische hulpmiddelen die bedoeld zijn om een functiebeperking als gevolg van letsel of een beperking te verlichten of te compenseren. Het hulpmiddel is ontworpen om te worden gebruikt voor het uitvoeren van hygiënetaken in de douche, bij de wastafel of boven het toilet, maar ook voor verplaatsingen van en naar de verzorgingsruimte.

Beoogde gebruikersgroep

De gebruikersgroep voor het hulpmiddel is gebaseerd op het functionele vermogen van het individu en niet op een specifieke diagnose, gezondheidstoestand of leeftijd. Het product is bedoeld voor personen met een lengte van 146 cm of meer, of een gewicht van 40 kg of meer.

Secundaire gebruikers van het hulpmiddel zijn zorgverleners die hulp bieden en artsen/technici die het hulpmiddel opstellen.

Beoogde omgeving

Het hulpmiddel is bedoeld voor gebruik binnenshuis in thuisomgevingen of instellingen en is geschikt voor gebruik in badkamers, maar niet voor zwembaden of vergelijkbare corrosieve omgevingen.

Beoogde toepassing

Het hulpmiddel is bedoeld voor kort- en langdurig gebruik en kan meerdere keren per dag worden gebruikt.

Het hulpmiddel is bedoeld voor gebruik met intacte huid. Het hulpmiddel is bedoeld voor renovatie en hergebruik.

Verwachte levensduur

De verwachte levensduur is 10 jaar. Alle informatie over de levensduur van het hulpmiddel vindt u op www.etac.com.

Indicaties

Indicatie voor gebruik is beperking, inclusief maar niet beperkt tot een persoon met lichamelijke beperkingen die rugsteun en/of armliggers nodig heeft om een zittende positie te behouden en die hulp nodig heeft bij het verplaatsen naar/van de stoel.

Contra-indicaties:

Er zijn geen contra-indicaties bekend.

Waarschuwingen

Waarschuwingen die een risico-element voor een specifieke actie of instelling van het hulpmiddel beschrijven, zijn te vinden in het betreffende hoofdstuk.



Controleer vóór gebruik de gevoeligheid van de gebruiker voor decubitus



Een defect hulpmiddel mag niet worden gebruikt. Risico op letsel.



Een verwarmd hulpmiddel kan brandwonden veroorzaken.



Tijdens het aanbrengen of verwijderen van de toiletemmer kunnen lichaamsdelen bekneld raken.



Het negeren van de gebruiksaanwijzing kan leiden tot letsel.

Conformiteitsverklaring

Dit hulpmiddel voldoet aan de vereisten van de Verordening medische hulpmiddelen (EU) 2017/745.

Het hulpmiddel is getest en voldoet aan de eisen van EN ISO 10993-1 en ISO 17966:2016.

Informatie vóór aankoop

Informatie vóór aankoop vindt u op www.etac.com.

Ongewenst voorval

Mocht er een ongewenst voorval plaatsvinden met het gebruik van het product, dan moet u dat tijdig melden aan de leverancier van het product en aan de bevoegde autoriteit in uw land. De leverancier zal die informatie doorsturen naar de fabrikant.

Afstemming op de gebruiker

is alles wat verdergaat dan de instructies en instellingen in de handleiding. Een hulpmiddel dat de klant aan zijn/haar specifieke wensen heeft aangepast, mag niet langer de CE-markering van Etac dragen. De garantie van Etac vervalt.

Beschrijving hulpmiddel

Zie Figuur A

A1. Rugleuning **A2.** Armsteun **A3.** Zitting **A4.** Voetsteun **A5.** Zwenkwiel **A6.** Productlabel (waarschuwingen, CE-markering) **A7.** Label met artikelnummer (ser.nr., productiedatum)

A8. Achterwiel **A9.** Gebruikersrem

A10. Hoogte-instelling

Symbolen, labels

Zie Figuur B

Symbolen in de handleiding en op het hulpmiddel:

B1. Waarschuwing, voorzorgsmaatregel of beperking.
B2. Handig advies en tips. **B3.** Te recyclen materiaal.
B4. Het onderdeel/de functie is vergrendeld en kan niet worden verplaatst/afgesteld. **B5.** Beknellingspunt!
B6. Gereedschapskist moersleutel **B7.** Max. gebruikersgewicht (zie technische gegevens). **B8.** Video
B9-B10. Reiniging (zie service en onderhoud). **B11.** Ga niet op de voetsteun staan, kantelgevaar. **B12.** De zitpositie beïnvloedt de stabiliteit. **B13.** Productgewicht
B14. Lees de gebruiksaanwijzing

Informatie op label met artikelnr.:

B15. Productnaam. **B16.** Productbeschrijving.
B17. Serienummer. **B18.** Artikelnummer.
B19. CE-markering **B20.** Medisch hulpmiddel
B21. Productiedatum. **B22.** Barcode volgens GS1-128 GTIN-14 en serienr.*

*De productiedatum van het hulpmiddel kan worden afgelezen van de barcode op het product. Onder de barcode wordt tussen haakjes het getal 11 weergegeven. De cijfercombinatie na deze haakjes is de productiedatum.

Technische gegevens

Zie Figuur C

Hanteren

Zie Figuur D

Installatie na levering

Verplaatsing over een drempel:

Alleen stoel, duw de wielhouder omlaag.

Met gebruiker, trek de stoel naar achteren.

In de vaste stand:



Richt de zwenkwieken naar voren en activeer de remmen om het risico op kantelen te verminderen wanneer de stoel stationair wordt gebruikt en tijdens transfers. Risico op letsel door kantelen van het hulpmiddel.

D5



Ga niet op de voorrand van de zitting zitten. Gevaar voor letsel als het hulpmiddel omkantelt.

Vergrendel altijd zoveel mogelijk zwenkwieken wanneer de stoel in een vaste stand moet worden gebruikt.

Verplaatsen:



Richt de zwenkwieken naar voren en activeer de remmen om het risico op kantelen te verminderen wanneer de stoel stationair wordt gebruikt en tijdens transfers. Risico op letsel door kantelen van het hulpmiddel.

D6

D1-D2 zorger bent u verantwoordelijk voor de veiligheid van de gebruiker. Gebruik hulpmiddelen als het verplaatsen als gevaarlijk wordt beschouwd. Ga naar www.etac.com voor handmatige hulpmiddelen voor het verplaatsen.

D3

D4



Zorg ervoor dat de zwenkwieltjes vergrendeld zijn als de gebruiker in de stoel gaat zitten of eruit opstaat. Risico op letsel.

Verwijder de armsteun aan de kant waar de gebruiker in of uit de stoel wordt verplaatst.

Voer de verplaatsing uit.

D5-D10

Armsteunen:

De armsteunen zijn wegklapbaar en afneembaar. **D11**

De armsteunen zijn blokkeerbaar. **D12**

Voetsteunen:

De verzorger kan de voetsteun eenvoudig met de voet induwen. **D13**

De voetsteun is afneembaar. **D14**



Ga niet op de voetplaat staan. Gevaar voor letsel als het product omvalt.

Beoordeel de risico's en maak aantekeningen. Als ver-

Instellingen

Zie Figuur E

Hoogte verstellen:

De hoogte kan eenvoudig worden aangepast door de schroef in de gewenste positie te plaatsen.



Controleer of alle vier de zwenkwieken op dezelfde wijze zijn afgesteld, anders neemt de stabiliteit af.

E1-E2



Zorg ervoor dat de vleugelmoeren zijn vastgedraaid. Risico op letsel.

Voetsteunen:

De voetsteun heeft 4 verschillende hoek- en hoogte-instellingen. **E3**

De voetsteun heeft 8 verschillende hoek- en hoogte-instellingen. **E4**

Er zijn meer instelopties beschikbaar door de pen te verplaatsen.

E5



Bij het verwijderen van de voetensteun komen de steunpennen bloot te liggen en bestaat er een risico dat de voeten worden geschaafd.



Bij een hoogteverstelling naar 47,5 cm mag de onderste voetsteunpositie niet worden gebruikt.

Rugleuningbekleding

E7-E10

Gebruikersrem

E11-E13



Beknellingsgevaar bij achterwiel en onderstel/rem.

Service en onderhoud

Reinig het hulpmiddel met een gebruikelijk niet-schurend reinigingsmiddel (pH tussen 5 en 9). Spoelen en drogen. Desinfecteer het hulpmiddel met een desinfecterende oplossing van 70%.

Het hulpmiddel heeft verder geen onderhoud.

Het hulpmiddel en de accessoires kunnen veilig worden gereinigd bij 85 °C gedurende 3 minuten (tenzij anders aangegeven). Dit geldt bij revisie.

De gebruikte materialen zijn bestand tegen de gebruikelijke ontsmettingsmiddelen.

De volgende methoden om oppervlakken te behandelen zijn gebruikt ter bescherming tegen roestvorming:

Gelakte oppervlakken = polyester poedercoating

Niet-gelakte stalen oppervlakken = Fe/Zn-Ni

5 jaar garantie tegen materiaal- en fabricagefouten.

Ga naar www.etac.com voor de voorwaarden.

Transport, opslag en verwijdering

Opslag

Bewaar het hulpmiddel binnenshuis op een droge plaats bij een temperatuur boven 5 °C. Als het hulpmiddel langere tijd (langer dan vier maanden) is opgeslagen, moet de werking ervan vóór gebruik worden gecontroleerd door een deskundige.

Recycle volgens de nationale voorschriften.

Clean
Clean 24"
Clean H. adj.

○ ○ ○

●

● ● ●

● ● ●

Accessoires	Zie Figuur F			
		Clean	Clean 24"	Clean H. adj.
F1. Toiletemmer		<input type="checkbox"/>	<input type="checkbox"/>	<input type="checkbox"/>
F2. Toiletemmer en deksel met handvat		<input type="checkbox"/>	<input type="checkbox"/>	<input type="checkbox"/>
F3. Deksel met handvat		<input type="checkbox"/>	<input type="checkbox"/>	<input type="checkbox"/>
F4. Wegwerptoiletemmer		<input type="checkbox"/>	<input type="checkbox"/>	<input type="checkbox"/>
F5. Toiletemmerhouder		<input type="checkbox"/>	<input type="checkbox"/>	<input type="checkbox"/>
F6. Emmerhouder		<input type="checkbox"/>	<input type="checkbox"/>	<input type="checkbox"/>
F7. Wegwerptoiletemmerhouder		<input type="checkbox"/>	<input type="checkbox"/>	<input type="checkbox"/>
F8. Verlengstuk voor verlaagde ophanging van toiletemmer/emmer		<input type="checkbox"/>	<input type="checkbox"/>	<input type="checkbox"/>
F9. Zachte zitting		<input type="checkbox"/>	<input type="checkbox"/>	<input type="checkbox"/>
F10. Comfortzitting		<input type="checkbox"/>	<input type="checkbox"/>	<input type="checkbox"/>
F11. Comfortkussen		<input type="checkbox"/>	<input type="checkbox"/>	<input type="checkbox"/>
F12. Zittingdeksel		<input type="checkbox"/>	<input type="checkbox"/>	<input type="checkbox"/>
F13. Zachte comfortzitting*		<input type="checkbox"/>	<input type="checkbox"/>	<input type="checkbox"/>
F14. Comfort polstering		<input type="checkbox"/>	<input type="checkbox"/>	<input type="checkbox"/>
F15. Armsteunkussen, per twee		<input type="checkbox"/>	<input type="checkbox"/>	<input type="checkbox"/>

Accessoires	Zie Figuur F			
		Clean	Clean 24"	Clean H. adj.
F16. Zachte rugleuning		<input type="checkbox"/>	<input type="checkbox"/>	<input type="checkbox"/>
F17. Rompsteun		<input type="checkbox"/>	<input type="checkbox"/>	<input type="checkbox"/>
F18. Afstandsstukken voor hoogte-instelling		<input type="checkbox"/>	<input type="checkbox"/>	<input type="checkbox"/>
F19. Twee blokkeerbare zwenkwielen van 75 mm		<input type="checkbox"/>	<input type="checkbox"/>	<input type="checkbox"/>
F20. Adapter achterwiel		<input type="checkbox"/>	<input checked="" type="checkbox"/>	<input type="checkbox"/>
F21. Zeepbakje		<input type="checkbox"/>	<input type="checkbox"/>	<input type="checkbox"/>
F22. Dwarsbalk		<input type="checkbox"/>	<input type="checkbox"/>	<input type="checkbox"/>
F23. Voetsteun, inklapbaar en afneembaar		<input type="checkbox"/>	<input type="checkbox"/>	<input type="checkbox"/>
F24. Rugbekleding		<input type="checkbox"/>	<input type="checkbox"/>	<input type="checkbox"/>
F25. Veiligheidsriem		<input type="checkbox"/>	<input type="checkbox"/>	<input type="checkbox"/>
F26. Positioneringsband		<input type="checkbox"/>	<input type="checkbox"/>	<input type="checkbox"/>
F27. Borstgordel		<input type="checkbox"/>	<input type="checkbox"/>	<input type="checkbox"/>
F28. Positioneringsbanden voor borstkas en heup		<input type="checkbox"/>	<input type="checkbox"/>	<input type="checkbox"/>
F29. Spatbescherming		<input type="checkbox"/>	<input type="checkbox"/>	<input type="checkbox"/>

*Alleen geschikt voor Clean-modellen met een opening aan de voorzijde van de zitting

no Generelt

Takk for at du valgte et produkt fra Etac. For å unngå skader ved montering, håndtering og bruk, er det viktig at du leser denne bruksanvisningen og tar vare på den for fremtidig bruk. Du finner den også på www.etac.com. Du kan velge språk via lenken "International" og "Local websites". Her finner du også annen produktdokumentasjon, som informasjon om foreskrivning, veiledning før kjøp og instruksjoner for rehabilitering.

Brukeren i denne bruksanvisningen er personen som sitter i stolen. Assistenten er personen som hjelper brukeren.

Vareliste: ● = Gjelder, ○ = Tilbehør

Se artikkellisten til høyre, som viser aktuell informasjon for hvert produkt.



Bildene som det henvises til på hver side, finnes i begynnelsen av bruksanvisningen (side 3 til 9). Se Illustrasjon A til F for tilhørende tekst.

Produktbeskrivelse

Clean-familien er en serie mobile dusj-/toalettstoler der Clean og Clean høydejusterbar skyves av en assistent, mens Clean 24" kan drives av brukeren.

Tiltenkt bruk

Clean, Clean 24" og Clean høydejusterbar (heretter også kalt «enheten» eller «produktet») er medisinsk utstyr beregnet på å lindre eller kompensere for nedsatt funksjonsevne som følge av skade eller funksjonsnedsettelse. Produktet er utviklet for bruk ved hygieneoppgaver i dusjen, ved en vask eller over toalettet, samt ved forflytninger til og fra hygienerommet.

Brukergruppe

Produktets brukergruppe er basert på den enkeltes funksjonsevne og ikke på en spesifikk diagnose, helsetilstand eller alder. Det er beregnet for personer med en minimumshøyde på 146 cm, eller en minimumsvekt på 40 kg.

Sekundærbrukere av produktet er pleiere som gir assistanse, og helsepersonell/teknikere som konfigurerer produktet.

Tiltenkt miljø

Produktet er ment for innendørs bruk i hjemmemiljøer eller institusjoner, og er egnet for bruk i badrom, men ikke i svømmebassenger eller lignende korroderende miljøer.

Bruksområde

Produktet er ment for korttids- og langtidsbruk, og kan brukes flere ganger daglig.

Produktet er ment for bruk med intakt hud. Produktet er ment for renovering og gjenbruk.

Forventet levetid

Forventet levetid er 10 år. Les mer om produktets levetid på www.etac.com.

Indikasjoner

Indikasjoner for bruk er funksjonsnedsettelse, inkludert, men ikke begrenset til, en person med fysiske funksjonsnedsettelser som trenger ryggstøtte og/eller armene for å opprettholde en sittende stilling og assistanse ved forflytninger til/fra stolen.

Kontraindikasjoner:

Det er ingen kjente kontraindikasjoner.

Advarsler

Advarsler som beskriver et risikoelement for en bestemt handling eller innstilling av produktet, finnes i den relevante delen.



Kontroller om brukeren er utsatt for trykksår før bruk.



Et defekt produkt skal ikke brukes. Risiko for personskade.



Oppvarmede enheter kan forårsake forbrenning.



Kroppsdeler kan komme i klem når bekket settes på eller fjernes.



Hvis bruksanvisningen ikke følges, kan det føre til personskade.

Samsvarserklæring

Produktet oppfyller kravene i forordningen for medisinsk utstyr (EU) 2017/745.

Produktet er testet og oppfyller kravene i NS-EN ISO 10993-1 og ISO 17966:2016.

Informasjon før kjøp

Produktinformasjon er tilgjengelig på www.etac.com.

Uønskede hendelser

Hvis det skulle oppstå en uønsket hendelse relatert til bruk av utstyret, skal hendelsen rapporteres til lokal forhandler og nasjonale myndigheter innen rimelig tid. Den lokale forhandleren vil videresende informasjon til produsenten.

Tilpasning

er alt som går utover anvisningene og innstillingene i bruksanvisningen. Produkter som er spesialtilpasset kunden skal ikke bære Etacs CE-merke. Etac-garantien ugyldiggjøres.

Produktbeskrivelse

Se Illustrasjon A

A1. Ryggstøtte **A2.** Armlene **A3.** Sete **A4.** Fotstøtte **A5.** Svinghjul **A6.** Produktetikett (advarsler, CE-merking)
A7. Varenummeretikett (serienr., produksjonsdato)

A8. Bakhjul **A9.** Brukerbrems

A10. Høydejustering

Symboler, etiketter

Se Illustrasjon B

Symboler i bruksanvisningen og på produktet:

B1. Advarsel, forsiktighet eller begrensning. **B2.** Nyttige råd og tips. **B3.** Materialer til resirkulering. **B4.** Delen/funksjonen er låst og kan ikke beveges/justeres. **B5.** Klempunkt! **B6.** Fastnøkkel **B7.** Maks brukervekt (se tekniske data). **B8.** Video **B9–B10.** Rengjøring (se service og vedlikehold). **B11.** Du skal ikke stå på fotstøtten, veltefare. **B12.** Sitteposisjonen påvirker stabiliteten. **B13.** Produktvekt **B14.** Les bruksanvisningen

Informasjon på varenummeretikett:

B15. Produktnavn. **B16.** Produktbeskrivelse. **B17.** Serienummer. **B18.** Varenummer. **B19.** CE-merket **B20.** Medisinsk utstyr **B21.** Produksjonsdato. **B22.** Strekkode i samsvar med GS1-128 GTIN-14 og serienr.*

*Produktets produksjonsdato kan leses av fra strekkoden på produktet. Tallet 11 vises i parentes under strekkoden. Tallkombinasjonen etter disse parentesene er produksjonsdatoen.

Tekniske data

Se Illustrasjon C

Håndtering

Se Illustrasjon D

Installasjon ved levering

Forflytning over terskler:

Kun stol, skyv ned på hjulfestet.

Med bruker, trekk stolen baklengs.

I stasjonær posisjon:



Vend svinghjulene forover og sett på bremsene for å redusere veltefare når stolen brukes stasjonært og ved forflytning. Risiko for personskader hvis utstyret velter.

D5



Ikke sitt på forkanten av setet. Fare for personskade hvis enheten velter

Lås alltid så mange svinghjul som mulig når stolen skal brukes i stasjonær stilling.

Forflytning:



Vend svinghjulene forover og sett på bremsene for å redusere veltefare når stolen brukes stasjonært og ved forflytning. Risiko for personskader hvis utstyret velter.

Vurder risikoen og ta notater. Som pleier er du ansvarlig

D1–D2 for brukerens sikkerhet. Hjelpemidler skal brukes hvis forflytningen anses som risikabel. Se manuelle forflytningshjelpemidler på www.etac.com.

D3

D4



Kontroller at alle svinghjul er låst når brukeren setter seg i eller reiser seg fra stolen. Risiko for personskade.

Fjern armlenet på forflytningssiden av stolen.

Utfør forflytningen.

D5–D10

Armlene:

Armlenene er svingbare og avtakbare.

D11

Armlenene er låsbare.

D12

Fotstøtte:

D6

Pleieren kan enkelt skyve inn fotstøtten med foten.

D13

Fotstøtten kan tas av.

D14



Ikke stå på fotplaten. Fare for personskade hvis produktet velter.

Innstillinger

Se Illustrasjon E

Høydejustering:

Høyden kan enkelt justeres ved å plassere skruen i ønsket posisjon.



Kontroller at alle fire svinghjul er justert på samme måte, ellers vil stabiliteten bli redusert.

E1–E2



Kontroller at vingemutrene er strammet. Risiko for personskade.

Fotstøtte:

Fotstøtten har 4 innstillinger for vinkel og høyde.

E3

Fotstøtten har 8 innstillinger for vinkel og høyde.

E4

Flere justeringsmuligheter er tilgjengelige ved å flytte pinnen.

E5



Når fotstøtten fjernes, er støttepinnene eksponert og det er fare for at føttene gnis mot dem.



Den laveste fotstøtteposisjonen skal ikke brukes når stolen er høydejustert til 47,5 cm.

Trekk til ryggstøtte

E7-E10

Brukerbrems

E11-E13



Klemfare ved bakhjul og chassis/brems.

Service og vedlikehold

Rengjør produktet med et standard, ikke-slipende rengjøringsmiddel (pH mellom 5 og 9). Skyll og tørk. Desinfiser produktet med 70 % desinfeksjonsløsning. Produktet krever ikke noe annet vedlikehold.

Produktet og tilbehøret kan trygt rengjøres ved 85 °C i 3 minutter (med mindre annet er angitt). Dette gjelder overhaling.

Materialene er bestandige mot vanlige desinfeksjonsmidler. Følgende overflatebehandlinger for er benyttet som rustbeskyttelse:

Lakkerte overflater = Polyester pulverlakk

Ulakkerte ståloverflater = Fe/Zn-Ni

5 års garanti mot material- og produksjonsfeil.

Les vilkår på www.etac.com.

Transport, lagring og avfallshåndtering

Lagring

Produktet skal oppbevares innendørs på et tørt sted ved en temperatur over 5 °C. Hvis produktet er lagret i lengre tid (mer enn fire måneder), må produktfunksjonaliteten kontrolleres av en ekspert før bruk.

Skal resirkuleres i henhold til nasjonale forskrifter.

Clean
Clean 24"
Clean H. adj.

○ ○ ○

●

● ● ●

● ● ●

Tilbehør	Se Illustrasjon F			
		Clean	Clean 24"	Clean H. adj.
F1. Bekken		<input type="checkbox"/>	<input type="checkbox"/>	<input type="checkbox"/>
F2. Bekken og lokk med håndtak		<input type="checkbox"/>	<input type="checkbox"/>	<input type="checkbox"/>
F3. Lokk med håndtak		<input type="checkbox"/>	<input type="checkbox"/>	<input type="checkbox"/>
F4. Engangsbekken		<input type="checkbox"/>	<input type="checkbox"/>	<input type="checkbox"/>
F5. Bekkenholder		<input type="checkbox"/>	<input type="checkbox"/>	<input type="checkbox"/>
F6. Bøtteholder		<input type="checkbox"/>	<input type="checkbox"/>	<input type="checkbox"/>
F7. Holder til engangsbekken		<input type="checkbox"/>	<input type="checkbox"/>	<input type="checkbox"/>
F8. Feste for lav montering av bekken/bøtte		<input type="checkbox"/>	<input type="checkbox"/>	<input type="checkbox"/>
F9. Mykt sete		<input type="checkbox"/>	<input type="checkbox"/>	<input type="checkbox"/>
F10. Komfortsete		<input type="checkbox"/>	<input type="checkbox"/>	<input type="checkbox"/>
F11. Komfortpute		<input type="checkbox"/>	<input type="checkbox"/>	<input type="checkbox"/>
F12. Setedeksel		<input type="checkbox"/>	<input type="checkbox"/>	<input type="checkbox"/>
F13. Mykt komfortsete*		<input type="checkbox"/>	<input type="checkbox"/>	<input type="checkbox"/>
F14. Komfortpolstring		<input type="checkbox"/>	<input type="checkbox"/>	<input type="checkbox"/>
F15. Pute til armlene, par		<input type="checkbox"/>	<input type="checkbox"/>	<input type="checkbox"/>
F16. Myk rygg		<input type="checkbox"/>	<input type="checkbox"/>	<input type="checkbox"/>

Tilbehør	Se Illustrasjon F			
		Clean	Clean 24"	Clean H. adj.
F17. Støtte for overkroppen		<input type="checkbox"/>	<input type="checkbox"/>	<input type="checkbox"/>
F18. Forhøyingsklosser		<input type="checkbox"/>	<input type="checkbox"/>	<input type="checkbox"/>
F19. To 75 mm låsbare svinghjul		<input type="checkbox"/>	<input type="checkbox"/>	<input type="checkbox"/>
F20. Adapter til bakhjul		<input type="checkbox"/>	<input checked="" type="checkbox"/>	<input type="checkbox"/>
F21. Såpeskål		<input type="checkbox"/>	<input type="checkbox"/>	<input type="checkbox"/>
F22. Krysstag		<input type="checkbox"/>	<input type="checkbox"/>	<input type="checkbox"/>
F23. Fotstøtte, sammenleggbar og avtakbar		<input type="checkbox"/>	<input type="checkbox"/>	<input type="checkbox"/>
F24. Ryggstøttepolstring		<input type="checkbox"/>	<input type="checkbox"/>	<input type="checkbox"/>
F25. Sikkerhetsbelte		<input type="checkbox"/>	<input type="checkbox"/>	<input type="checkbox"/>
F26. Posisjoneringsbelte		<input type="checkbox"/>	<input type="checkbox"/>	<input type="checkbox"/>
F27. Brystbelte		<input type="checkbox"/>	<input type="checkbox"/>	<input type="checkbox"/>
F28. Bryst- og hofteposisjoneringsbelter		<input type="checkbox"/>	<input type="checkbox"/>	<input type="checkbox"/>
F29. Sprutvern		<input type="checkbox"/>	<input type="checkbox"/>	<input type="checkbox"/>

*Kun egnet for Clean-modeller med seteåpning foran

Благодарим ви, че избрахте продукт на Etac. За да избегнете повреди по време на сглобяването, боравенето и използването, е важно да прочетете това ръководство и да го запазите за бъдеща справка. Можете да го намерите и на

www.etac.com. Можете да изберете вашия език чрез връзките „International“ и „Local websites“. Тук ще намерите и друга документация за продукта, като информация за предписване, ръководство с информация преди покупка и инструкции за възстановяване.

В ръководството потребителят е човекът, седящ на стола. Болногледачът е лицето, което помага на потребителя.

Списък на елементите: ● = Важи за,
○ = Принадлежности

Вижте списъка с елементите вдясно, които показват информацията, приложима за всеки продукт.



Изображенията, които са посочени на всяка страница, се намират в началото на ръководството (стр. 3 до 9). Вижте Фигури А до F за съответния текст.

Описание на изделието

Семейството Clean е серия мобилни столове за душ, като Clean и Clean с регулиране на височината се задвижват от помощник, а Clean 24" може да бъде задвижван от потребителя.

Предназначение

Clean, Clean 24" и Clean с регулиране на височината (наричани отук нататък и „изделието“ или „продукта“) са медицински изделия, предназначени за облекчаване на или компенсиране за функционално увреждане поради нараняване или увреждане. Изделието е предназначено да се използва при изпълнение на хигиенни задачи под душа, на мивката или на тоалетната, както и за прехвърляне във и от хигиенните помещения.

Целева потребителска група

Потребителската група на изделието се базира на функционалната способност на конкретния човек, а не на специална диагностика, здравословно състояние или възраст. Предназначено е за хора с височина 146 см или повече, или с маса от 40 кг или повече.

Вторичните потребители на изделието са болногледачите, които осигуряват помощ и медицинските специалисти/техници, които настройват изделието.

Предназначена среда на употреба

Изделието е предназначено за употреба на закрито в домашни условия или в институции и е подходящ за използване в бани, но не и в плавни басейни или други подобни корозионни среди.

Предназначено приложение

Изделието е предназначено за краткосрочна и дългосрочна употреба и може да се прилага няколко пъти на ден.

Изделието е предназначено за употреба в контакт с неповредена кожа. Изделието е предназначено за ремонт и повторна употреба.

Очакван експлоатационен живот

Очакваният експлоатационен живот е 10 години. За пълна информация относно експлоатационния живот на изделието, вижте www.etac.com.

Показания

Показание за употреба е увреждане, включително, но не само, индивид с физически увреждания, който се нуждае от опора за гърба и/или от подлакътници, за да поддържа седяща позиция и помощ при прехвърляне към/от стола.

Противопоказания:

Няма известни противопоказания.

Предупреждения

Предупреждения, описващи даден рисков елемент за определено действие или настройка на изделието, могат да се намерят в съответния раздел.



Проверете чувствителността на потребителя за язва под налягане преди употреба



Не използвайте дефектно изделие. Риск от нараняване.



Нагрятото изделие може да причини изгаряния.



Части от тялото могат да бъдат прищипани при поставяне или изваждане на легенчето.



Пренебрегването на инструкциите за употреба може да доведе до наранявания.

Декларация за съответствие

Изделието отговаря на изискванията на Регламент (ЕС) 2017/745 за медицинските изделия.

Изделието е тествано и отговаря на изискванията, посочени в EN ISO 10993-1, ISO 17966:2016.

Информация преди покупка

Информация преди покупка може да бъде намерена на www.etac.com.

Нежелано събитие

В случай на нежелано събитие, свързано с употребата на изделието, то трябва своевременно да бъде докладвано на вашия местен търговец и на националния компетентен орган. Местният търговец ще предаде информацията на производителя.

Персонализиране

е всичко, което надхвърля инструкциите и настройките в ръководството. Изделието, специално адаптирано от клиента, не трябва да запазва CE маркировката на Etac. Гаранцията на Etac изтича.

Описание на изделието

Вижте Фигура А

A1. Опора за гърба **A2.** Опора за ръка **A3.** Седалка **A4.** Опора за крака **A5.** Колелце **A6.** Етикет на продукта (предупреждения, CE маркировка) **A7.** Етикет на номера на продукта (сериен номер, дата на производство)

A8. Задно колело **A9.** Спирачка за потребителя

A10. Регулиране на височината

Символи, етикети

Вижте Фигура В

Символи в ръководството и на изделието:

B1. Предупреждение, предпазна мярка или ограничение. **B2.** Полезни съвети и насоки. **B3.** Материал за рециклиране. **B4.** Частта/функцията е заключена и не може да се мести/регулира. **B5.** Точка на защипване! **B6.** Комбиниран гаечен ключ **B7.** Макс. тегло на потребителя (вижте техническите данни). **B8.** Видео **B9 – B10.** Почистване (вижте „Обслужване и поддръжка“). **B11.** Не стойте върху поставката за крака, съществува опасност от преобръщане. **B12.** Позицията на седене оказва влияние върху стабилността. **B13.** Тегло на продукта **B14.** Прочетете инструкциите за

употреба.

Информация за етикета на номера на продукта:

B15. Име на продукта. **B16.** Описание на продукта. **B17.** Сериен номер. **B18.** Номер на артикула. **B19.** Маркировка CE **B20.** Медицинско изделие **B21.** Дата на производство. **B22.** Баркод съгл. GS1-128 GTIN-14 и сериен номер*

*Датата на производство на изделието може да се види от баркода на изделието. Под баркода в скоби е показано числото 11. Числовата комбинация след тези скоби е датата на производство.

Технически данни

Вижте Фигура С

Боравене

Вижте Фигура D

Монтаж при доставка

Прехвърляне през праг:

Само за стола, натиснете надолу приставката на колелото.

С потребителя, издърпайте стола назад.

В положение на покой:



Насочете колелата напред и задействайте спирачките, за да намалите риска от преобръщане, когато количката се използва стационарно и по време на прехвърляне. Опасност от нараняване поради преобръщане на изделието.

D5



Не сядайте на предния ръб на седалката. Риск от нараняване, ако устройството се преобърне.

Винаги заключвайте колкото се може повече колелца, когато столът ще се използва в стационарно положение.

Прехвърляне:



Насочете колелата напред и задействайте спирачките, за да намалите риска от преобръщане, когато количката се използва стационарно и по време на прехвърляне. Опасност от нараняване поради преобръщане на изделието.

Преценете рисковете и си вземете бележки. Вие като

D1-D2 болногледач сте отговорен/на за безопасността на потребителя. Трябва да се използват помощни средства, ако прехвърлянето се счита за рисково. Посетете www.etac.com за помощни средства за ръчно прехвърляне.

D3

D4



Уверете се, че колелцата са заключени, когато потребителят сяда или става от стола. Риск от нараняване.

Отстранете подлакътника от страната на прехвърляне на стола.

Извършете прехвърлянето.

D5-D10

Опори за ръце:

Опорите за ръце могат да се завъртат и да се свалят. **D11**

Опорите за ръце могат да се заключват. **D12**

Опори за крака:

D6 Болногледачът може лесно да натиска опората за краката със своя крак. **D13**

Опората за краката може да се сваля. **D14**



Не стойте върху плочата за крака. Риск от нараняване, ако продуктът се преобърне.

Настройки

Вижте Фигура Е

Регулиране на височината:

Височината може да се регулира лесно, като се постави винта в нужната позиция.



Проверете дали и четирите колелца са регулирани еднакво, в противен случай стабилността ще се намали.

E1 – E2



Уверете се, че крилчатите гайки са затегнати. Риск от нараняване.

Принадлежности	Вижте Фигура F			
		Clean	Clean 24"	Clean H. adj.
F1. Легенче		<input type="checkbox"/>	<input type="checkbox"/>	<input type="checkbox"/>
F2. Легенче и капак с дръжка		<input type="checkbox"/>	<input type="checkbox"/>	<input type="checkbox"/>
F3. Капак с дръжка		<input type="checkbox"/>	<input type="checkbox"/>	<input type="checkbox"/>
F4. Легенче за еднократна употреба		<input type="checkbox"/>	<input type="checkbox"/>	<input type="checkbox"/>
F5. Поставка за легенче		<input type="checkbox"/>	<input type="checkbox"/>	<input type="checkbox"/>
F6. Поставка за кофа		<input type="checkbox"/>	<input type="checkbox"/>	<input type="checkbox"/>
F7. Поставка за легенче за еднократна употреба		<input type="checkbox"/>	<input type="checkbox"/>	<input type="checkbox"/>
F8. Приставка за по-ниско закрепване на легенче/кофа		<input type="checkbox"/>	<input type="checkbox"/>	<input type="checkbox"/>
F9. Мека седалка		<input type="checkbox"/>	<input type="checkbox"/>	<input type="checkbox"/>
F10. Комфортна седалка		<input type="checkbox"/>	<input type="checkbox"/>	<input type="checkbox"/>
F11. Удобна възглавница		<input type="checkbox"/>	<input type="checkbox"/>	<input type="checkbox"/>
F12. Капак за седалка		<input type="checkbox"/>	<input type="checkbox"/>	<input type="checkbox"/>
F13. Мека комфортна седалка*		<input type="checkbox"/>	<input type="checkbox"/>	<input type="checkbox"/>
F14. Комфортна тапицерия		<input type="checkbox"/>	<input type="checkbox"/>	<input type="checkbox"/>
F15. Възглавничка за подлакътник, двойка		<input type="checkbox"/>	<input type="checkbox"/>	<input type="checkbox"/>
F16. Мека задна част		<input type="checkbox"/>	<input type="checkbox"/>	<input type="checkbox"/>

Принадлежности	Вижте Фигура F			
		Clean	Clean 24"	Clean H. adj.
F17. Подпора за багажник		<input type="checkbox"/>	<input type="checkbox"/>	<input type="checkbox"/>
F18. Дистанционери за повдигане		<input type="checkbox"/>	<input type="checkbox"/>	<input type="checkbox"/>
F19. Две заключващи се колелца от 75 мм		<input type="checkbox"/>	<input type="checkbox"/>	<input type="checkbox"/>
F20. Адаптер за задно колело		<input type="checkbox"/>	<input checked="" type="checkbox"/>	<input type="checkbox"/>
F21. Сапунерка		<input type="checkbox"/>	<input type="checkbox"/>	<input type="checkbox"/>
F22. Напречна греда		<input type="checkbox"/>	<input type="checkbox"/>	<input type="checkbox"/>
F23. Опора за краката, сгъваема и сваляща се		<input type="checkbox"/>	<input type="checkbox"/>	<input type="checkbox"/>
F24. Тапицерия на облегалката		<input type="checkbox"/>	<input type="checkbox"/>	<input type="checkbox"/>
F25. Обезопасителен колан		<input type="checkbox"/>	<input type="checkbox"/>	<input type="checkbox"/>
F26. Колан за позициониране		<input type="checkbox"/>	<input type="checkbox"/>	<input type="checkbox"/>
F27. Гръден колан		<input type="checkbox"/>	<input type="checkbox"/>	<input type="checkbox"/>
F28. Колани за позициониране на гръдния кош и бедрата		<input type="checkbox"/>	<input type="checkbox"/>	<input type="checkbox"/>
F29. Защита срещу пръски		<input type="checkbox"/>	<input type="checkbox"/>	<input type="checkbox"/>

*Подходящ само за модели Clean с отвор на седалката отпред

cs **Obecné informace**

Děkujeme, že jste si vybrali produkt společnosti Etac. Abyste se vyvarovali poškození při sestavování produktu, manipulaci s ním a jeho používání, přečtěte si tento návod a uchovejte ho pro budoucí použití. Najdete ho také na webových stránkách www.etac.com. Příslušný jazyk můžete zvolit prostřednictvím odkazů „International“ a „Local web-sites“. Naleznete zde také další dokumentaci k produktům, jako jsou např. informace pro předepisující osoby, průvodce před nákupem a pokyny pro obnovu.

V této příručce je uživatel osoba, která sedí na vozíku. Doprovod je osoba, která pomáhá uživateli.

Seznam položek: ● = Platí pro, ○ = Příslušenství

Prohlédněte si seznam položek napravo, kde jsou uvedeny informace týkající se jednotlivých výrobků.



Obrázky odkazované na jednotlivých stránkách jsou uvedeny na začátku příručky (str. 3 až 9). Pro příslušný text, viz obrázky A až F.

Popis zařízení

Clean je řada mobilních sprchovacích toaletních křesel, z nichž modely Clean a Clean Height s nastavitelnou výškou obsluhuje asistent a model Clean 24" může obsluhovat uživatel.

Určený účel

Křesla Clean, Clean 24" a Clean Height s nastavitelnou výškou (dále rovněž jen „zařízení“ nebo „výrobek“) jsou zdravotnické prostředky určené ke zmírnění nebo kompenzaci funkčního omezení v důsledku zranění nebo invalidity. Zařízení je určeno k použití při provádění hygienických úkonů ve sprše, u umyvadla nebo na toaletě a rovněž při přesunech do a z místnosti určené k provádění hygienických úkonů.

Cílová skupina uživatelů

Definice skupiny uživatelů zařízení je založena na funkčních schopnostech jednotlivce, nikoli na konkrétní diagnóze, zdravotním stavu nebo věku. Výrobek je určen pro osoby s tělesnou výškou vyšší než 146 cm nebo s hmotností vyšší než 40 kg.

Sekundárními uživateli zařízení jsou pečovatelé poskytující pomoc a zdravotničtí pracovníci/technici, kteří provádí nastavení zařízení.

Určené prostředí použití

Zařízení je určeno k použití v interiéru v domácím prostředí nebo institucích a je vhodné pro použití v koupelnách, nikoli však v bazénech nebo v podobných korozivních prostředích.

Určené použití

Zařízení je určeno ke krátkodobému a dlouhodobému použití a lze jej používat několikrát denně.

Zařízení je určeno k použití v kontaktu s neporušenou pokožkou. Zařízení je určeno k renovaci a opětovnému použití.

Předpokládaná životnost výrobku

Předpokládaná životnost je 10 let. Kompletní informace o životnosti zařízení naleznete na webových stránkách www.etac.com.

Indikace

Indikace použití je invalidita, mimo jiné včetně osob s tělesným postižením, které potřebují opěrku zad a/nebo područku pro udržení polohy vsedě a pomoc při přesunech na křeslo a/nebo z křesla.

Kontraindikace:

Nejsou známe žádné kontraindikace.

Varování

Varování popisující rizika konkrétních úkonů nebo nastavení zařízení naleznete v příslušné části návodu.



Před použitím zkontrolujte citlivost uživatele na proleženiny



Vadné zařízení nesmí být používáno. Nebezpečí poranění.



Zahřáté zařízení může způsobit popálení.



Při nasazování nebo sundávání mísy může dojít k přiskřípnutí části těla.



Nedodržení návodu k použití může vést ke zranění.

Prohlášení o shodě

Zařízení splňuje požadavky nařízení Evropského parlamentu a Rady (EU) 2017/745 o zdravotnických prostředcích.

Zařízení je otestováno a splňuje požadavky normy EN ISO 10993-1, ISO 17966:2016.

Informace před zakoupením

Informace před zakoupením naleznete na adrese www.etac.com.

Nežádoucí příhody

V případě, že v souvislosti s používáním zařízení dojde k nežádoucí příhodě, je třeba ji včas nahlásit místnímu prodejci a příslušnému národnímu úřadu. Místní prodejce informaci předá výrobci.

Vlastní nastavení

je vše, co přesahuje pokyny a nastavení uvedené v příručce. Zařízení speciálně upravené zákazníkem nesmí nést označení CE společnosti Etac. Záruka společnosti Etac pozbývá platnosti.

Popis zařízení

Viz obrázek A

A1. Zádová opěrka **A2.** Područka **A3.** Sedadlo **A4.** Stupačka **A5.** Kolečko **A6.** Štítek výrobku (varování, označení CE)
A7. Štítek s číslem položky (výr. č., datum výroby)

A8. Zadní kolo **A9.** Brzda uživatele

A10. Nastavení výšky

Symbols, štítky

Viz obrázek B

Symbols v návodu a na zařízení:

B1. Varování, upozornění nebo omezení. **B2.** Užitečné rady a tipy. **B3.** Materiál pro recyklaci. **B4.** Součást/funkce je zablokována a nelze s ní pohybovat/seřizovat ji. **B5.** Nebezpečí přiskřípnutí! **B6.** Nářadí očkový klíč **B7.** Maximální hmotnost uživatele (viz technické údaje). **B8.** Video **B9–B10.** Čištění (viz část Servis a údržba). **B11.** Nestůjte na stupačce, hrozí nebezpečí převrácení. **B12.** Poloha sedadla má vliv na stabilitu. **B13.** Hmotnost výrobku **B14.** Přečtěte si návod k použití

Informace o: položka číslo značení:

B15. Název výrobku. **B16.** Popis výrobku. **B17.** Výrobní číslo. **B18.** Číslo položky. **B19.** Označení CE **B20.** Lékařské zařízení **B21.** Datum výroby. **B22.** Čárový kód podle GS1-128 GTIN-14 a výrobní číslo*

*Datum výroby výrobku lze načíst z čárového kódu na zařízení. Pod čárovým kódem je v závorkách uvedeno číslo 11. Číselná kombinace za závorkami je datum výroby.

Technické údaje

Viz obrázek C

Manipulace

Viz obrázek D

Instalace po dodání

Přesun přes práh:

Pouze u křesla, zatlačte na nástavec s kolem.

S uživatelem táhněte křeslo dozadu.

V klidové poloze:



Otočte kolečka dopředu a aktivujte brzdy pro snížení nebezpečí převržení, když je křeslo používáno stacionárně a při přesunu. Nebezpečí úrazu v případě převržení prostředku.

D5



Nesedejte si na přední hranu sedadla. Nebezpečí úrazu v případě převrácení zařízení.

Pokud má být křeslo používáno v klidové poloze, vždy zamkněte co nejvíce koleček.

Přesun:



Otočte kolečka dopředu a aktivujte brzdy pro snížení nebezpečí převržení, když je křeslo používáno stacionárně a při přesunu. Nebezpečí úrazu v případě převržení prostředku.

Vyhodnoťte rizika a udělejte si poznámky. Jako ošetřovatel odpovídáte za bezpečnost uživatele. Pokud je přesun pova-

D1–D2 žován za riskantní, je nutno používat pomůcky. Pomůcky pro manuální přesun naleznete na webu www.etac.com.

D3



Ujistěte se, že když si uživatel do křesla sedá nebo z něj vstává, jsou kolečka zamknuta. Nebezpečí poranění.

D4

Na straně přesunu z křesla sundejte područku.

Provedte přesun.

D5–D10

Područky:

Područky jsou odklopné a odnímatelné.

D11

Područky jsou uzamykatelné.

D12

Stupačky:

Ošetřovatel může stupačku snadno zatlačit nohou.

D13

D6

Stupačka je odnímatelná.

D14



Na stupačku nikdy nestoupejte. Nebezpečí úrazu v případě převrácení výrobku.

Nastavení

Viz obrázek E

Nastavení výšky:

Výšku lze snadno nastavit umístěním šroubu do požadované polohy.



Zkontrolujte, zda jsou všechna čtyři kolečka nastavena podobně, jinak se sníží stabilita.

E1–E2



Ujistěte se, že jsou křídlové matice utažené. Nebezpečí poranění.

Stupačky:

Stupačka má 4 různá nastavení úhlu a výšky.

E3

Stupačka má 8 různých nastavení úhlu a výšky.

E4

Další možnosti nastavení jsou umožněny posunem kolíku.

E5



Při demontáži opěrky nohou jsou odhaleny pomocné čepy a hrozí nebezpečí poranění nohou.



Pokud je křeslo nastaveno na výšku 47,5 cm, nesmí se používat nejnižší poloha stupačky.

Polstrování opěrky zad

E7-E10

Brzda uživatele

E11-E13



Nebezpečí sevření u zadního kola a podvozku/brzdy.

Servis a údržba

Zařízení čistěte běžným neabrazivním čisticím prostředkem (pH 5 až 9). Opláchněte a osušte.

Zařízení dezinfikujte 70% dezinfekčním roztokem.

Zařízení nevyžaduje žádnou jinou údržbu.

Zařízení a jeho příslušenství lze bezpečně čistit při teplotě 85 °C po dobu 3 minut (není-li uvedeno jinak). To platí rovněž pro repasování.

Materiály výrobku jsou odolné vůči běžným dezinfekčním prostředkům.

Na ochranu proti korozi byly použity následující metody povrchové úpravy:

Lakované povrchy = práškové lakování polyesterovými barvami

Nelakované ocelové povrchy = Fe/Zn-Ni

5 let záruka na materiálové a výrobní vady. Podmínky záruky viz www.etac.com.

Přeprava, skladování a likvidace

Uskladnění

Zařízení skladujte ve vnitřních prostorách na suchém místě při teplotě nad 5 °C. Pokud je zařízení skladováno dlouhodobě (déle než čtyři měsíce), musí jeho funkčnost před použitím zkontrolovat odborník.

Recyklujte v souladu s národními předpisy.

Clean
Clean 24"
Clean H. adj.

○ ○ ○

●

● ● ●

● ● ●

Příslušenství	Viz obrázek F			
		Clean	Clean 24"	Clean H. adj.
F1. Mísa		<input type="checkbox"/>	<input type="checkbox"/>	<input type="checkbox"/>
F2. Mísa a víko s držadlem		<input type="checkbox"/>	<input type="checkbox"/>	<input type="checkbox"/>
F3. Víko s držadlem		<input type="checkbox"/>	<input type="checkbox"/>	<input type="checkbox"/>
F4. Jednorázová mísa		<input type="checkbox"/>	<input type="checkbox"/>	<input type="checkbox"/>
F5. Držák mísy		<input type="checkbox"/>	<input type="checkbox"/>	<input type="checkbox"/>
F6. Držák nádoby		<input type="checkbox"/>	<input type="checkbox"/>	<input type="checkbox"/>
F7. Držák jednorázové mísy		<input type="checkbox"/>	<input type="checkbox"/>	<input type="checkbox"/>
F8. Nástavec pro spodní montáž mísy/nádoby		<input type="checkbox"/>	<input type="checkbox"/>	<input type="checkbox"/>
F9. Měkké prkénko		<input type="checkbox"/>	<input type="checkbox"/>	<input type="checkbox"/>
F10. Pohodlné prkénko		<input type="checkbox"/>	<input type="checkbox"/>	<input type="checkbox"/>
F11. Pohodlný polštář		<input type="checkbox"/>	<input type="checkbox"/>	<input type="checkbox"/>
F12. Víko prkénka		<input type="checkbox"/>	<input type="checkbox"/>	<input type="checkbox"/>
F13. Měkké pohodlné prkénko*		<input type="checkbox"/>	<input type="checkbox"/>	<input type="checkbox"/>
F14. Pohodlné polstrování		<input type="checkbox"/>	<input type="checkbox"/>	<input type="checkbox"/>
F15. Polštář na područce, dva kusy		<input type="checkbox"/>	<input type="checkbox"/>	<input type="checkbox"/>
F16. Měkké opěradlo		<input type="checkbox"/>	<input type="checkbox"/>	<input type="checkbox"/>

Příslušenství	Viz obrázek F			
		Clean	Clean 24"	Clean H. adj.
F17. Opěra trupu		<input type="checkbox"/>	<input type="checkbox"/>	<input type="checkbox"/>
F18. Distanční vložky		<input type="checkbox"/>	<input type="checkbox"/>	<input type="checkbox"/>
F19. Dvě aretační kolečka 75 mm		<input type="checkbox"/>	<input type="checkbox"/>	<input type="checkbox"/>
F20. Adaptér zadního kola		<input type="checkbox"/>	<input checked="" type="checkbox"/>	<input type="checkbox"/>
F21. Miska na mýdlo		<input type="checkbox"/>	<input type="checkbox"/>	<input type="checkbox"/>
F22. Příčka		<input type="checkbox"/>	<input type="checkbox"/>	<input type="checkbox"/>
F23. Stupačka, sklopná a odnímatelná		<input type="checkbox"/>	<input type="checkbox"/>	<input type="checkbox"/>
F24. Polstrování opěradla		<input type="checkbox"/>	<input type="checkbox"/>	<input type="checkbox"/>
F25. Bezpečnostní pás		<input type="checkbox"/>	<input type="checkbox"/>	<input type="checkbox"/>
F26. Polohovací pás		<input type="checkbox"/>	<input type="checkbox"/>	<input type="checkbox"/>
F27. Hrudní popruh		<input type="checkbox"/>	<input type="checkbox"/>	<input type="checkbox"/>
F28. Polohovací pásy na hrudník a boky		<input type="checkbox"/>	<input type="checkbox"/>	<input type="checkbox"/>
F29. Kryt proti rozstříku		<input type="checkbox"/>	<input type="checkbox"/>	<input type="checkbox"/>

*Vhodné pouze pro modely křesla Clean s otvorem v přední části sedadla

el Γενικά

Σας ευχαριστούμε που επιλέξατε ένα προϊόν της Etac. Προκειμένου να αποφύγετε την πρόκληση ζημιών κατά τη συναρμολόγηση, τον χειρισμό και τη χρήση, είναι σημαντικό να διαβάσετε το παρόν εγχειρίδιο και να το φυλάξετε, επειδή είναι πιθανό να το χρειαστείτε στο μέλλον. Μπορείτε να το βρείτε επίσης στον ιστότοπο www.etac.com. Μπορείτε να επιλέξετε τη γλώσσα σας μέσω του συνδέσμου «International (Διεθνής ιστότοπος)» και «Local websites (Τοπικοί ιστότοποι)». Εδώ θα βρείτε και άλλα έγγραφα για το προϊόν, όπως πληροφορίες για επαγγελματίες υγείας με δικαίωμα συνταγογράφησης, οδηγό προαγοράς και οδηγίες αποκατάστασης.

Στο εγχειρίδιο, ο χρήστης είναι το άτομο που κάθεται στο αμαξίδιο. Ο φροντιστής είναι το άτομο που βοηθά τον χρήστη.

Κατάλογος ειδών: ● = Ισχύει για, ○ = Παρελκόμενα

Δείτε στη δεξιά πλευρά του καταλόγου ειδών όπου παρατίθενται οι πληροφορίες που ισχύουν για κάθε προϊόν.



Οι εικόνες που αναφέρονται σε κάθε σελίδα βρίσκονται στην αρχή του εγχειριδίου (σελίδες 3 έως 9). Για το αντίστοιχο κείμενο, ανατρέξτε στις εικόνες Α έως ΣΤ.

Περιγραφή ιατροτεχνολογικού προϊόντος

Η οικογένεια των προϊόντων Clean είναι μια σειρά φορητών αμαξιδίων τουαλέτας και ντους, της οποίας τα μοντέλα Clean και Clean Height Adjustable ωθούνται από βοηθό, ενώ το μοντέλο Clean 24" μπορεί να ωθηθεί από τον ίδιο τον χρήστη.

Προβλεπόμενος σκοπός

Τα μοντέλα Clean, Clean 24" και Clean Height Adjustable (τα οποία στο εξής θα αναφέρονται και ως «το ιατροτεχνολογικό προϊόν» ή απλώς «το προϊόν») είναι ιατροτεχνολογικά προϊόντα που προορίζονται για την ανακούφιση ή την αντιστάθμιση μιας λειτουργικής βλάβης λόγω τραυματισμού ή αναπηρίας. Το ιατροτεχνολογικό προϊόν έχει σχεδιαστεί για χρήση κατά την εκτέλεση εργασιών υγιεινής στο ντους, στον νιπτήρα ή επάνω από την τουαλέτα, καθώς και για τη μεταφορά προς και από τον χώρο υγιεινής.

Προβλεπόμενη ομάδα χρηστών

Η ομάδα χρηστών για το ιατροτεχνολογικό προϊόν καθορίζεται με βάση τη λειτουργική ικανότητα κάθε ατόμου και όχι κάποια συγκεκριμένη διάγνωση, πάθηση ή ηλικία. Προορίζεται για άτομα ύψους 146 cm και άνω ή βάρους 40 kg και άνω.

Οι δευτερεύοντες χρήστες του ιατροτεχνολογικού προϊόντος είναι φροντιστές που παρέχουν βοήθεια και ιατροί/τεχνικοί που εγκαθιστούν και ρυθμίζουν το ιατροτεχνολογικό προϊόν.

Προβλεπόμενο περιβάλλον

Το ιατροτεχνολογικό προϊόν προορίζεται για χρήση σε εσωτερικούς χώρους κατοικιών ή ιδρυμάτων. Η χρήση του ενδείκνυται σε μπάνια, αλλά όχι σε πισίνες ή παρόμοια διαβρωτικά περιβάλλοντα.

Προβλεπόμενη εφαρμογή

Το ιατροτεχνολογικό προϊόν προορίζεται για βραχυπρόθεσμη και μακροπρόθεσμη χρήση και μπορεί να εφαρμοστεί πολλές φορές την ημέρα.

Το ιατροτεχνολογικό προϊόν προορίζεται για χρήση σε επαφή με υγιή επιδερμίδα. Το ιατροτεχνολογικό προϊόν προορίζεται για ανακατασκευή και επαναχρησιμοποίηση.

Αναμενόμενη λειτουργική διάρκεια ζωής

Η αναμενόμενη λειτουργική διάρκεια ζωής είναι 10 έτη. Για αναλυτικές πληροφορίες σχετικά με τη λειτουργική διάρκεια ζωής του ιατροτεχνολογικού προϊόντος, επισκεφτείτε τον ιστότοπο www.etac.com.

Ενδείξεις

Ένδειξη χρήσης αποτελεί η αναπηρία, περίπτωση στην οποία ενδεικτικά περιλαμβάνονται οι σωματικές αναπηρίες ενός ατόμου που χρειάζεται στήριγμα πλάτης και/ή μπράτσα για να παραμείνει καθιστό και βοήθεια στη μεταφορά προς/από το αμαξίδιο.

Αντενδείξεις:

Δεν υπάρχουν γνωστές αντενδείξεις.

Προειδοποιήσεις

Οι προειδοποιήσεις που περιγράφουν ένα στοιχείο κινδύνου για μια συγκεκριμένη ενέργεια ή ρύθμιση του ιατροτεχνολογικού προϊόντος παρατίθενται στη σχετική ενότητα.



Πριν τη χρήση, ελέγξτε την ευαισθησία του χρήστη για εμφάνιση ελκών πίεσης.



Δεν πρέπει να χρησιμοποιήσετε το ιατροτεχνολογικό προϊόν αν είναι ελαττωματικό. Υπάρχει κίνδυνος τραυματισμού.



Όταν ένα ιατροτεχνολογικό προϊόν θερμαίνεται, υπάρχει κίνδυνος να προκαλέσει εγκαύματα.



Κατά την εφαρμογή ή την αφαίρεση του δοχείου, υπάρχει κίνδυνος να αγκυλωθούν κάποια σημεία του σώματος.



Αν δεν τηρηθούν οι οδηγίες χρήσης, υπάρχει κίνδυνος τραυματισμού.

Δήλωση συμμόρφωσης

Το ιατροτεχνολογικό προϊόν πληροί τις απαιτήσεις του κανονισμού για τα ιατροτεχνολογικά προϊόντα (ΕΕ) 2017/745.

Το ιατροτεχνολογικό προϊόν έχει υποβληθεί σε δοκιμές και πληροί τις απαιτήσεις των προτύπων EN ISO 10993-1 και ISO 17966:2016.

Πληροφορίες για προαγορά

Πληροφορίες για προαγορά μπορείτε να βρείτε στον ιστότοπο www.etac.com.

Ανεπιθύμητα συμβάντα

Αν τυχόν σημειωθεί κάποιο ανεπιθύμητο συμβάν όσον αφορά τη χρήση του προϊόντος, πρέπει να το αναφέρετε έγκαιρα στον τοπικό σας αντιπρόσωπο και στην εθνική αρμόδια αρχή. Ο τοπικός αντιπρόσωπος θα διαβιβάσει τις πληροφορίες στον κατασκευαστή.

Εξατομίκευση

είναι καθετί που δεν εμπίπτει στις οδηγίες και στις ρυθμίσεις οι οποίες παρατίθενται στο εγχειρίδιο. Κάθε ιατροτεχνολογικό προϊόν στο οποίο έχουν γίνουν ειδικές προσαρμογές από τον πελάτη δεν πρέπει να εξακολουθεί να φέρει να φέρει τη σήμανση CE της Etac. Η εγγύηση της Etac λήγει.

Περιγραφή ιατροτεχνολογικού προϊόντος

Ανατρέξτε στην Εικόνα Α.

A1. Στήριγμα πλάτης **A2.** Στήριγμα χεριού **A3.** Κάθισμα **A4.** Στήριγμα ποδιών **A5.** Τροχός **A6.** Ετικέτα προϊόντος (προειδοποιήσεις, σήμανση CE) **A7.** Ετικέτα κωδικού είδους (σειριακός αριθμός, ημερομηνία παραγωγής)

A8 Πίσω τροχός **A9.** Φρένο χρήστη

A10 Ρύθμιση ύψους

Σύμβολα, ετικέτες

Ανατρέξτε στην Εικόνα Β.

Σύμβολα στο εγχειρίδιο και στο ιατροτεχνολογικό προϊόν:

B1. Προειδοποίηση, προφύλαξη ή περιορισμός. **B2.** Χρήσιμες πληροφορίες και συμβουλές. **B3.** Υλικό για ανακύκλωση. **B4.** Το εξάρτημα/Η λειτουργία έχει κλειδωθεί και δεν είναι δυνατή η μετακίνηση/ρύθμιση. **B5.** Αιχμηρό σημείο! **B6.** Κλειδί σύσφιξης πολυγωνικών κεφαλών **B7.** Μέγιστο βάρος χρήστη (Ανατρέξτε στα τεχνικά δεδομένα.) **B8.** Βίντεο **B9-B10.** Καθαρισμός (Ανατρέξτε στις εργασίες επισκευής και συντήρησης.) **B11.** Μην πατάτε επάνω στο υποπόδιο. Υπάρχει κίνδυνος να πέσετε. **B12.** Η θέση στην οποία κάθεται ο χρήστης επηρεάζει τη σταθερότητα. **B13.** Βάρος προϊόντος **B14.** Διαβάστε τις οδηγίες χρήσης.

Πληροφορίες στην ετικέτα κωδ. είδους:

B15. Ονομασία προϊόντος. **B16.** Περιγραφή προϊόντος. **B17.** Σειριακός αριθμός. **B18.** Κωδικός είδους. **B19.** Σήμανση CE **B20.** Ιατρική συσκευή **B21.** Ημερομηνία παραγωγής. **B22.** Γραμμοκωδικός κατά GS1-128 και GTIN-14 και σειριακός αριθμός*

*Μπορείτε να διαβάσετε την ημερομηνία κατασκευής του ιατροτεχνολογικού προϊόντος από τον γραμμοκωδικό που αναγράφεται στο ιατροτεχνολογικό προϊόν. Κάτω από τον γραμμοκωδικό, εμφανίζεται ο αριθμός 11 μέσα σε αγκύλες. Ο συνδυασμός των αριθμών μετά από τις αγκύλες αυτές είναι η ημερομηνία κατασκευής.

Τεχνικά δεδομένα

Ανατρέξτε στην Εικόνα Γ.

Χειρισμός

Ανατρέξτε στην Εικόνα Δ.

Εγκατάσταση κατά την παράδοση

Μεταφορά πάνω από κατώφλι:

Αν πρόκειται να μεταφέρετε μόνο το αμαξίδιο, πιέστε προς τα κάτω το προσάρτημα του τροχού.

Αν ο χρήστης βρίσκεται στο αμαξίδιο, τραβήξτε το προς τα πίσω.

Σε θέση ακινητοποίησης:



Στρέψτε τους τροχούς προς τα εμπρός και ενεργοποιήστε τα φρένα για να μειωθεί ο κίνδυνος ανατροπής κατά τη χρήση του καθίσματος σε σταθερή θέση και κατά τη μεταφορά. Σε περίπτωση ανατροπής του προϊόντος, υπάρχει κίνδυνος τραυματισμού.

Δ5



Δεν πρέπει να κάθεστε στο μπροστινό άκρο του καθίσματος. Υπάρχει κίνδυνος τραυματισμού σε περίπτωση ανατροπής του ιατροτεχνολογικού προϊόντος.

Όποτε το αμαξίδιο πρόκειται να χρησιμοποιηθεί σε θέση ακινητοποίησης, πάντα πρέπει να ασφαλίσετε όσο το δυνατόν περισσότερους τροχούς.

Μεταφορά:



Στρέψτε τους τροχούς προς τα εμπρός και ενεργοποιήστε τα φρένα για να μειωθεί ο κίνδυνος ανατροπής κατά τη χρήση του καθίσματος σε σταθερή θέση και κατά τη μεταφορά. Σε περίπτωση ανατροπής του προϊόντος, υπάρχει κίνδυνος τραυματισμού.

Δ1-Δ2 Αξιολογήστε τους κινδύνους και σημειώστε τους. Ως φροντιστής έχετε την ευθύνη για την ασφάλεια του χρήστη. Αν η μεταφορά θεωρηθεί επικίνδυνη, θα πρέπει να χρησιμοποιηθούν βοηθήματα. **Δ3** Για να βρείτε χειροκίνητα βοηθήματα μεταφοράς, επισκεφτείτε τον ιστότοπο www.etac.com.

Δ4



Όποτε ο χρήστης κάθεται ή σηκώνεται από το αμαξίδιο, πρέπει να βεβαιώνετε ότι οι τροχοί είναι ασφαλισμένοι. Υπάρχει κίνδυνος τραυματισμού.

Αφαιρέστε το μπράτσο που βρίσκεται στην πλευρά της μεταφοράς του αμαξιδίου.

Πραγματοποιήστε τη μεταφορά.

Δ5-Δ10

Στηρίγματα χεριών:

Τα στηρίγματα των χεριών κινούνται και αποσπώνται. **Δ11**

Τα στηρίγματα των χεριών είναι ασφαλιζόμενα. **Δ12**

Στηρίγματα ποδιών:

Ο φροντιστής μπορεί να σπρώξει εύκολα με το πόδι του το στήριγμα ποδιών προς τα μέσα. **Δ13**

Το στήριγμα ποδιών είναι αποσπώμενο. **Δ14**



Δεν πρέπει να στέκεστε επάνω στην πλάκα ποδιών. Υπάρχει κίνδυνος τραυματισμού σε περίπτωση πτώσης του ιατροτεχνολογικού προϊόντος.

Ρυθμίσεις

Ανατρέξτε στην Εικόνα Ε.

Ρύθμιση ύψους:

Μπορείτε να ρυθμίσετε εύκολα το ύψος τοποθετώντας τη βίδα στην απαιτούμενη θέση.



Βεβαιωθείτε ότι και οι τέσσερις τροχοί είναι ρυθμισμένοι με παρόμοιο τρόπο. Αλλιώς, θα μειωθεί η σταθερότητα.

E1-E2



Πρέπει να βεβαιώνετε ότι τα παξιμάδια-πεταλούδες είναι σφιγμένα. Υπάρχει κίνδυνος τραυματισμού.

Στηρίγματα ποδιών:

Το στηρίγμα ποδιών διαθέτει 4 διαφορετικές ρυθμίσεις γωνίας και ύψους.

E3

Το στηρίγμα ποδιών διαθέτει 8 διαφορετικές ρυθμίσεις γωνίας και ύψους.

E4

Μετακινώντας τον πίσω, έχετε στη διάθεσή σας περισσότερες επιλογές ρύθμισης.

E5

Κατά την αφαίρεση του στηρίγματος ποδιών, τα μπουλόνια στήριξης είναι εκτεθειμένα και υπάρχει κίνδυνος να γδάρουν τα πόδια του χρήστη.



Όποτε ρυθμίζετε το αμαξίδιο σε ύψος 47,5 cm, δεν πρέπει να χρησιμοποιείται η χαμηλότερη θέση του υποποδίου.

Ταπετσαρία στηρίγματος πλάτης**E7-E10****Φρένο χρήστη****E11-E13**

Υπάρχει κίνδυνος συμπίεσης στον πίσω τροχό και στο πλαίσιο/φρένο.

Εργασίες επισκευής και συντήρησης

Καθαρίστε το ιατροτεχνολογικό προϊόν χρησιμοποιώντας ένα τυπικό μη λειαντικό καθαριστικό (με pH μεταξύ 5 και 9). Ξεπλύνετε το ιατροτεχνολογικό προϊόν και στεγνώστε το. Απολυμάνετε το ιατροτεχνολογικό προϊόν χρησιμοποιώντας ένα διάλυμα απολυμαντικού με περιεκτικότητα 70%. Δεν απαιτούνται άλλες εργασίες συντήρησης του ιατροτεχνολογικού προϊόντος. Μπορείτε να καθαρίζετε το ιατροτεχνολογικό προϊόν και τα παρελκόμενά του με ασφάλεια σε θερμοκρασία 85°C επί 3 λεπτά (εφόσον δεν καθορίζεται κάποια διαφορετική μέθοδος). Αυτό ισχύει και για την αποκατάσταση.

Τα συστατικά υλικά είναι ανθεκτικά στα συνηθισμένα απολυμαντικά.

Για προστασία από τη διάβρωση, έχουν χρησιμοποιηθεί οι εξής μέθοδοι επεξεργασίας των επιφανειών:
Λακαρισμένες επιφάνειες = Επίστρωση με πούδρα πολυεστέρα

Μη λακαρισμένες χαλύβδινες επιφάνειες = Fe/Zn-Ni
5ετής εγγύηση για ελαττώματα υλικών και κατασκευής.
Για να διαβάσετε τους όρους και τις προϋποθέσεις, επισκεφτείτε τον ιστότοπο www.etac.com.

Μεταφορά, αποθήκευση και απόρριψη**Αποθήκευση**

Το ιατροτεχνολογικό προϊόν πρέπει να φυλάσσεται σε εσωτερικούς χώρους, σε σημείο χωρίς υγρασία και σε θερμοκρασία άνω των 5°C. Αν έχει παραμείνει αποθηκευμένο για μεγάλο χρονικό διάστημα (πάνω από τέσσερις μήνες), η λειτουργία του πρέπει να ελέγχεται από ειδικό πριν τη χρήση.

Το προϊόν πρέπει να ανακυκλωθεί όπως προβλέπεται από τους σχετικούς εθνικούς κανονισμούς.

Παρελκόμενα	Ανατρέξτε στην Εικόνα ΣΤ.			
		Clean	Clean 24"	Clean H. Adj.
ΣΤ1 Δοχείο		<input type="checkbox"/>	<input type="checkbox"/>	<input type="checkbox"/>
ΣΤ2 Δοχείο και καπάκι με λαβή		<input type="checkbox"/>	<input type="checkbox"/>	<input type="checkbox"/>
ΣΤ3 Καπάκι με λαβή		<input type="checkbox"/>	<input type="checkbox"/>	<input type="checkbox"/>
ΣΤ4 Δοχείο μίας χρήσης		<input type="checkbox"/>	<input type="checkbox"/>	<input type="checkbox"/>
ΣΤ5 Υποδοχή δοχείου		<input type="checkbox"/>	<input type="checkbox"/>	<input type="checkbox"/>
ΣΤ6 Υποδοχή κάδου		<input type="checkbox"/>	<input type="checkbox"/>	<input type="checkbox"/>
ΣΤ7 Υποδοχή δοχείου μίας χρήσης		<input type="checkbox"/>	<input type="checkbox"/>	<input type="checkbox"/>
ΣΤ8 Προσάρτημα για χαμηλή τοποθέτηση δοχείου/ κάδου		<input type="checkbox"/>	<input type="checkbox"/>	<input type="checkbox"/>
ΣΤ9 Μαλακό κάθισμα		<input type="checkbox"/>	<input type="checkbox"/>	<input type="checkbox"/>
ΣΤ10 Κάθισμα άνεσης		<input type="checkbox"/>	<input type="checkbox"/>	<input type="checkbox"/>
ΣΤ11 Μαξιλάρι άνεσης		<input type="checkbox"/>	<input type="checkbox"/>	<input type="checkbox"/>
ΣΤ12 Καπάκι καθίσματος		<input type="checkbox"/>	<input type="checkbox"/>	<input type="checkbox"/>
ΣΤ13 Μαλακό κάθισμα άνεσης*		<input type="checkbox"/>	<input type="checkbox"/>	<input type="checkbox"/>
ΣΤ14 Υπόθεμα άνεσης		<input type="checkbox"/>	<input type="checkbox"/>	<input type="checkbox"/>
ΣΤ15 Μαξιλάρι μπράτσου, ζεύγος		<input type="checkbox"/>	<input type="checkbox"/>	<input type="checkbox"/>

Παρελκόμενα	Ανατρέξτε στην Εικόνα ΣΤ.			
		Clean	Clean 24"	Clean H. Adj.
ΣΤ16 Μαλακή πλάτη		<input type="checkbox"/>	<input type="checkbox"/>	<input type="checkbox"/>
ΣΤ17 Στήριγμα κορμού		<input type="checkbox"/>	<input type="checkbox"/>	<input type="checkbox"/>
ΣΤ18 Τάκοι υπερύψωσης		<input type="checkbox"/>	<input type="checkbox"/>	<input type="checkbox"/>
ΣΤ19 Δύο ασφαλιζόμενοι τροχοί 75 mm		<input type="checkbox"/>	<input type="checkbox"/>	<input type="checkbox"/>
ΣΤ20 Προσαρμογέας πίσω τροχού		<input type="checkbox"/>	<input checked="" type="checkbox"/>	<input type="checkbox"/>
ΣΤ21 Σαπουνοθήκη		<input type="checkbox"/>	<input type="checkbox"/>	<input type="checkbox"/>
ΣΤ22 Εγκάρσια ράβδος		<input type="checkbox"/>	<input type="checkbox"/>	<input type="checkbox"/>
ΣΤ23 Στήριγμα ποδιών, αναδιπλούμενο και αποσπώμενο		<input type="checkbox"/>	<input type="checkbox"/>	<input type="checkbox"/>
ΣΤ24 Ταπετσαρία στηρίγματος πλάτης		<input type="checkbox"/>	<input type="checkbox"/>	<input type="checkbox"/>
ΣΤ25 Ζώνη ασφαλείας		<input type="checkbox"/>	<input type="checkbox"/>	<input type="checkbox"/>
ΣΤ26 Ζώνη συγκράτησης στη σωστή θέση		<input type="checkbox"/>	<input type="checkbox"/>	<input type="checkbox"/>
ΣΤ27 Ζώνη τύπου σαγής για τον θώρακα		<input type="checkbox"/>	<input type="checkbox"/>	<input type="checkbox"/>
ΣΤ28 Ζώνες συγκράτησης θώρακα και ισχίων στη σωστή θέση		<input type="checkbox"/>	<input type="checkbox"/>	<input type="checkbox"/>
ΣΤ29 Πτερύγιο προστασίας από πιτσιλιές		<input type="checkbox"/>	<input type="checkbox"/>	<input type="checkbox"/>

*Ενδείκνυται μόνο για μοντέλα Clean με άνοιγμα καθίσματος στην μπροστινή πλευρά.

es Información general

Gracias por elegir un producto Etac. Para evitar daños durante el montaje, la manipulación y el uso, es importante leer este manual y guardarlo para futuras consultas. El manual también está disponible en www.etac.com. Puede seleccionar su idioma a través del enlace «Internacional» y «Sitios web locales». Aquí encontrará también otra documentación del producto, como información del profesional sanitario, guía previa a la compra e instrucciones de reacondicionamiento.

En el manual, el usuario hace referencia a la persona que se sienta en la silla. El cuidador es la persona que ayuda al usuario.

Lista de productos: ● = Se aplica a, ○ = Accesorios

Consulte la lista de elementos de la derecha, donde se muestra la información correspondiente a cada producto.



Las imágenes a las que se hace referencia en cada página se encuentran al principio del manual (páginas de la 3 a la 9). Consulte las figuras de la A a la F para ver el texto correspondiente.

Descripción del dispositivo

Clean es una gama de inodoros portátiles de ducha, en los que los asientos Clean y Clean Height regulables son impulsados por un asistente y los asientos Clean 24" pueden ser impulsados por el usuario.

Uso previsto

Clean, Clean 24" y Clean Height regulable (en adelante, también denominados «el dispositivo» o «el producto») son dispositivos médicos diseñados para aliviar o compensar una discapacidad funcional debida a una lesión o incapacidad. El dispositivo puede utilizarse en las tareas de higiene personal en duchas, lavabos e inodoros, así como en traslados hacia y desde la sala de higiene.

Grupo de usuarios previsto

El grupo de usuarios del dispositivo se basa en la capacidad funcional de la persona y no en un diagnóstico, estado de salud o edad específicos. Está diseñado para personas con una altura de 146 cm o más, o una masa de 40 kg o más.

Los usuarios secundarios del dispositivo son cuidadores que proporcionan asistencia y médicos/técnicos que configuran el dispositivo.

Entorno previsto

El dispositivo está diseñado para su uso en interiores en entornos domésticos o instituciones y es adecuado para su uso en cuartos de baño, pero no en piscinas ni entornos corrosivos similares.

Uso previsto

El dispositivo está diseñado para un uso a corto y largo plazo y se puede aplicar varias veces al día.

El dispositivo está diseñado para el uso con piel intacta. El dispositivo se ha diseñado para que pueda reacondicionarse y reutilizarse.

Vida útil prevista

La vida útil prevista es de 10 años. Para obtener más información sobre la vida útil del producto, consulte www.etac.com.

Indicaciones

La indicación de uso es la discapacidad, que incluye, entre otros, a una persona con discapacidades físicas que necesita respaldo o reposabrazos para mantener una posición sentada y asistencia en los traslados hacia o desde la silla.

Contraindicaciones:

No existen contraindicaciones conocidas.

Advertencias

Las advertencias que describen un elemento de riesgo para una acción o configuración específica del dispositivo se pueden encontrar en la sección correspondiente.



Compruebe la sensibilidad del usuario a las úlceras por presión antes de su uso



No utilice un dispositivo defectuoso. Riesgo de lesiones.



Si el dispositivo se calienta puede provocar quemaduras.



Algunas partes del cuerpo pueden pellizcarse al colocar o retirar la bandeja.



El incumplimiento de las instrucciones de uso puede provocar lesiones.

Declaración de conformidad

Este dispositivo cumple con los requisitos del Reglamento sobre los productos sanitarios (UE) 2017/745.

El dispositivo ha sido probado y cumple los requisitos de la norma EN ISO 10993-1, ISO 17966:2016.

Información previa a la compra

La información previa a la compra se puede encontrar en www.etac.com.

Acontecimientos adversos

En caso de que se produzca un acontecimiento adverso en relación con el uso del dispositivo, deberá informar de la incidencia, a su debido tiempo, a su distribuidor local y a la autoridad competente nacional. El distribuidor local enviará la información al fabricante.

Personalización

es todo lo que va más allá de las instrucciones y ajustes del manual. El dispositivo adaptado especialmente por el cliente no debe mantener el marcado CE de Etac. La garantía de Etac expira.

Descripción del dispositivo

Consulte la figura A

A1. Respaldo **A2.** Reposabrazos **A3.** Asiento **A4.** Reposapiés **A5.** Rueda **A6.** Etiqueta del producto (advertencias, marcado CE) **A7.** Etiqueta del número de artículo (n.º de serie, fecha de producción)

A8. Rueda trasera **A9.** Freno del usuario

A10. Ajuste de la altura

Símbolos, etiquetas

Consulte la figura B

Símbolos presentes en el manual y en el dispositivo:

B1. Advertencia, precaución o limitación. **B2.** Consejos y sugerencias útiles. **B3.** Materiales para reciclar. **B4.** La pieza o función está bloqueada y no se puede mover ni ajustar. **B5.** Punto de pellizco **B6.** Llave de boca **B7.** Peso máx. del usuario (consulte los datos técnicos). **B8.** Vídeo **B9-B10.** Limpieza (consulte Servicio y mantenimiento). **B11.** No se ponga de pie sobre el reposapiés, ya que podría volcar. **B12.** La posición del asiento influye en la estabilidad. **B13.** Peso del producto **B14.** Lea las instrucciones de uso.

Información en la etiqueta del n.º de producto:

B15. Nombre del producto. **B16.** Descripción del producto. **B17.** Número de serie. **B18.** Número de artículo. **B19.** Marchio CE **B20.** Producto sanitario **B21.** Fecha de fabricación. **B22.** Código de barras según GS1-128 GTIN-14 y n.º de serie*

*La fecha de fabricación del dispositivo se puede leer en su código de barras. El número 11 se muestra debajo del código de barras entre paréntesis. La combinación numérica después de estos soportes es la fecha de fabricación.

Datos técnicos

Consulte la figura C

Manipulación

Consulte la figura D

Montaje tras la entrega

Traslado por encima de un umbral:

Solo la silla, empuje hacia abajo la fijación de la rueda. **D3**

Con el usuario, tire de la silla hacia atrás. **D4**

En posición estacionaria:



Apunte las ruedas hacia delante y active los frenos para reducir el riesgo de vuelco cuando la silla se utilice de forma estacionaria y durante el traslado. Peligro de lesiones por vuelco del dispositivo. **D5**



No se siente en el borde delantero del asiento. Peligro de lesiones por vuelco del equipo.

Bloquee siempre tantas ruedas como sea posible cuando la silla se vaya a utilizar en una posición estacionaria. **D6**

Traslado:



Apunte las ruedas hacia delante y active los frenos para reducir el riesgo de vuelco cuando la silla se utilice de forma estacionaria y durante el traslado. Peligro de lesiones por vuelco del dispositivo.

Evalúe los riesgos y tome notas. Como asistente, usted es responsable de la seguridad del usuario. Se deben utilizar dispositivos de ayuda en el caso de que el traslado se con-

D1-D2 sidere arriesgado. Visite www.etac.com para obtener información acerca de las ayudas manuales para traslados.



Asegúrese de que las ruedas estén bloqueadas cuando el usuario se siente o se levante de la silla. Riesgo de lesiones.

Retire el reposabrazos del lado de traslado de la silla.

Realice el traslado. **D5-D10**

Reposabrazos:

Los reposabrazos son abatibles y desmontables. **D11**

Los reposabrazos se pueden bloquear. **D12**

Reposapiés:

El cuidador puede empujar fácilmente el reposapiés con el pie. **D13**

El reposapiés es desmontable. **D14**



No se apoye nunca en el reposapiés. Peligro de lesiones por vuelco del producto.

Configuración

Consulte la figura E

Ajuste de la altura:

La altura puede ajustarse fácilmente colocando el tornillo en la posición requerida.



Compruebe que las cuatro ruedas estén ajustadas de forma similar; de lo contrario, la estabilidad disminuirá.

E1-E2



Asegúrese de que las tuercas de mariposa estén apretadas. Riesgo de lesiones.

Reposapiés:

El reposapiés tiene 4 ajustes diferentes en ángulo y altura. **E3**

El reposapiés tiene 8 ajustes diferentes en ángulo y altura. **E4**

Hay más opciones de ajuste disponibles si mueve la clavija.

E5



Cuando se retira el reposapiés, los pasadores de soporte quedan expuestos y pueden rozarse con los pies.



Cuando la silla se ajusta a una altura de 47,5 cm, no debe utilizarse la posición más baja del reposapiés.

Tapizado para respaldo

E7-E10

Freno de usuario

E11-E13



Peligro de atrapamiento en la rueda trasera y el chasis o el freno.

Servicio y mantenimiento

Limpie el dispositivo con un producto de limpieza estándar no abrasivo (pH entre 5 y 9). Enjuáguelo y séquelo.

Desinfecte el dispositivo con una solución desinfectante al 70 %.

El dispositivo no requiere ningún otro mantenimiento.

El dispositivo y sus accesorios se pueden limpiar de forma segura a 85 °C durante 3 minutos (a menos que se indique lo contrario). Esto se aplica a los ajustes y al mantenimiento.

Los componentes son resistentes a los desinfectantes habituales.

Se han utilizado los siguientes métodos de tratamiento de superficies:

Superficies lacadas = Recubrimiento con polvo de poliéster

Superficies de acero no lacadas = Fe/Zn-Ni

Garantía de 5 años por defectos de materiales y fabricación. Consulte los términos y condiciones en www.etac.com.

Transporte, almacenamiento y eliminación

Almacenamiento

El dispositivo debe almacenarse en interiores, en un lugar seco y a una temperatura superior a 5 °C. Si el dispositivo ha permanecido almacenado durante mucho tiempo (más de cuatro meses), un experto debe comprobar su funcionamiento antes de utilizarlo.

Reciclar de acuerdo con las normativas nacionales.

Clean	Clean 24 ^h	Clean H. adj.
		●
○	○	○
		●
		●
		●
		●
		●

Accesorios	Consulte la figura F			
		Clean	Clean 24"	Clean H. adj.
F1. Cuña		<input type="checkbox"/>	<input type="checkbox"/>	<input type="checkbox"/>
F2. Cuña y tapa con asa		<input type="checkbox"/>	<input type="checkbox"/>	<input type="checkbox"/>
F3. Tapa con asa		<input type="checkbox"/>	<input type="checkbox"/>	<input type="checkbox"/>
F4. Cuña desechable		<input type="checkbox"/>	<input type="checkbox"/>	<input type="checkbox"/>
F5. Soporte para cuña		<input type="checkbox"/>	<input type="checkbox"/>	<input type="checkbox"/>
F6. Soporte para cubo		<input type="checkbox"/>	<input type="checkbox"/>	<input type="checkbox"/>
F7. Guía de cuña desechable		<input type="checkbox"/>	<input type="checkbox"/>	<input type="checkbox"/>
F8. Accesorio para montaje bajo de la cuña/cubo		<input type="checkbox"/>	<input type="checkbox"/>	<input type="checkbox"/>
F9. Asiento acolchado		<input type="checkbox"/>	<input type="checkbox"/>	<input type="checkbox"/>
F10. Asiento confort		<input type="checkbox"/>	<input type="checkbox"/>	<input type="checkbox"/>
F11. Cojín confort		<input type="checkbox"/>	<input type="checkbox"/>	<input type="checkbox"/>
F12. Tapa del asiento		<input type="checkbox"/>	<input type="checkbox"/>	<input type="checkbox"/>
F13. Asiento cómodo y blando*		<input type="checkbox"/>	<input type="checkbox"/>	<input type="checkbox"/>
F14. Acolchado confort		<input type="checkbox"/>	<input type="checkbox"/>	<input type="checkbox"/>
F15. Cojín para reposabrazos, par		<input type="checkbox"/>	<input type="checkbox"/>	<input type="checkbox"/>
F16. Respaldo acolchado		<input type="checkbox"/>	<input type="checkbox"/>	<input type="checkbox"/>

Accesorios	Consulte la figura F			
		Clean	Clean 24"	Clean H. adj.
F17. Soporte para el tronco		<input type="checkbox"/>	<input type="checkbox"/>	<input type="checkbox"/>
F18. Separadores de refuerzo		<input type="checkbox"/>	<input type="checkbox"/>	<input type="checkbox"/>
F19. Dos ruedas de 75 mm con dispositivo de bloqueo		<input type="checkbox"/>	<input type="checkbox"/>	<input type="checkbox"/>
F20. Adaptador para rueda trasera		<input type="checkbox"/>	<input checked="" type="checkbox"/>	<input type="checkbox"/>
F21. Soporte para jabón		<input type="checkbox"/>	<input type="checkbox"/>	<input type="checkbox"/>
F22. Travesaño		<input type="checkbox"/>	<input type="checkbox"/>	<input type="checkbox"/>
F23. Reposapiés, plegable y desmontable		<input type="checkbox"/>	<input type="checkbox"/>	<input type="checkbox"/>
F24. Tapizado del respaldo		<input type="checkbox"/>	<input type="checkbox"/>	<input type="checkbox"/>
F25. Cinturón de seguridad		<input type="checkbox"/>	<input type="checkbox"/>	<input type="checkbox"/>
F26. Cinturón de colocación		<input type="checkbox"/>	<input type="checkbox"/>	<input type="checkbox"/>
F27. Cinturón de arnés pectoral		<input type="checkbox"/>	<input type="checkbox"/>	<input type="checkbox"/>
F28. Cinturones de posicionamiento de pecho y cadera		<input type="checkbox"/>	<input type="checkbox"/>	<input type="checkbox"/>
F29. Protector contra salpicaduras		<input type="checkbox"/>	<input type="checkbox"/>	<input type="checkbox"/>

*Solo apto para modelos Clean con una abertura del asiento en la parte delantera

et Üldine teave

Täname, et valisite Etaci toote. Kokkupaneku, käsitsemise ja kasutamise ajal kahjustuste vältimiseks tuleb see juhend läbi lugeda ja edaspidiseks kasutamiseks alles hoida. Leiata selle ka veebilehelt www.etac.com. Oma keele saate valida linkide „International“ ja „Local websites“ kaudu. Siit leiata ka muu tootedokumentatsiooni, nagu näiteks väljakirjutaja teabe, ostueelsed juhised ja remondijuhised.

Kasutusjuhendis on „kasutaja“ toolis istuv isik. „Hooldaja“ on kasutajat abistav isik.

Artiklite loend: ● = Kehtivus, ○ = Tarvikud

Vaadake parempoolset artiklite loendit, mis näitab iga toote kohta kehtivat teavet.



Pildid, millele igal leheküljel viidatakse, leiata juhendi algusest (lk 3–9). Vastava teksti leiata joonistelt A kuni F.

Seadme kirjeldus

Tooteperekonda Clean kuuluvad mobiilsed dušitoolid, millest Clean ja Clean Height adjustable on abilise poolt pööratavad ning Clean 24" kasutaja poolt pööratav.

Ettenähtud kasutusotstarve

Clean, Clean 24" ja Clean Height adjustable (edaspidi „seade“ või „toode“) on meditsiiniseadmed, mis on ette nähtud vigastusest või puudest tingitud funktsionaalse kahjustuse leevendamiseks või kompenseerimiseks. Seade on mõeldud kasutamiseks hügieenitoimingute tegemiseks duši all, valamü ääres või tualeti kohal, samuti pesemisruumi sisenemiseks ja sealt väljumiseks.

Ettenähtud kasutajarühm

Seadme kasutajarühma määratleb inimese funktsionaalne võimekus, mitte konkreetne diagnoos, tervislik seisund ega vanus. See on mõeldud isikutele pikkusega vähemalt 146 cm ja kaaluga vähemalt 40 kg.

Seadme sekundaarsed kasutajad on hooldajad, kes kasutajat abistavad, ja klinitsistid/tehnikud, kes seadme ette valmistavad.

Ettenähtud kasutuskeskkond

Seade on mõeldud kasutamiseks siseruumis koduses keskkonnas või asutustes ning sobib kasutamiseks vannitubades, kuid mitte ujumisbasseinides ega sarnastes korrosiivsetes keskkondades.

Ettenähtud kasutusala

Seade on mõeldud lühiajaliseks ja pikaajaliseks kasutamiseks ning seda võib kasutada mitu korda päevas.

Seade on ette nähtud kasutamiseks kokkupuutel terve nahaga. Seade on mõeldud korduvaks uuendamiseks ja uuesti kasutamiseks.

Eeldatav kasutusiga

Eeldatav kasutusiga on 10 aastat. Täieliku teabe seadme kasutuse kohta leiata veebilehelt www.etac.com.

Näidustused

Kasutamine on näidustatud inimestele, kellel on puue, sealhulgas seljatoe ja/või käetugede vajadus istumise- ja seismiseks ning abi vajadus toolile istumiseks ja toolilt ümber asumiseks.

Vastunäidustused

Teadaolevad vastunäidustused puuduvad.

Hoiatused

Sobivast jaotisest leiata hoiatused, mis kirjeldavad konkreetsete tegevuste või seadme seadistustega seotud riske.



Enne kasutamist kontrollige kasutaja tundlikkust survehaavandite tekkimise suhtes



Defektset seadet ei tohi kasutada. Vigastuste oht.



Kuumutatud seade võib põhjustada põletusi.



Panni pealepanemisel või eemaldamisel võivad kehaosad muljuda saada.



Kasutusjuhiste eiramine võib põhjustada vigastusi.

Vastavusdeklaratsioon

Seade vastab meditsiiniseadmete määruse (EL) 2017/745 nõuetele.

Seadet on testitud ja see vastab standardi EN ISO 10993-1, ISO 17966:2016 nõuetele.

Ostueelne teave

Ostueelne teave on saadaval veebilehel www.etac.com.

Kõrvaltoimed

Seadme kasutamisega seotud kõrvaltoimetest tuleb ilma tarbetu viivitusega teavitada meie kohalikku edasimüüjat ja riiklikku pädevat ametiasutust. Kohalik edasimüüja edastab teabe tootjale.

Kohandamine

hõlmab kõiki toiminguid, mis lähevad kaugemale kasutusjuhendis esitatud juhistest ja seadistustest. Kliendi poolt spetsiaalselt kohandatud seadmele ei tohi alles jätta Etaci CE-märgist. Etaci garantii kaotab kehtivuse.

Seadme kirjeldus

Vt joonis A

- A1.** Seljatugi **A2.** Käetugi **A3.** Iste **A4.** Jalatugi **A5.** Ratas **A6.** Toote silt (hoiatused, CE-märgis)
A7. Artikli numbri silt (seerianr, tootmiskuupäev)
A8. Tagaratas **A9.** Kasutaja pidur
A10. Kõrguse reguleerimine

Sümbolid, sildid

Vt joonis B

Kasutusjuhendis ja seadmel olevad sümbolid

- B1.** Hoiatus, ettevaatusabinõu või piirang. **B2.** Kasulikud nõuanded ja näpunäited. **B3.** Ringlussevõetav materjal. **B4.** Osa/funktsioon on lukustatud ja seda ei saa liigutada/reguleerida. **B5.** Muljumisoht! **B6.** Tööriist silmusvõti **B7.** Kasutaja maksimaalne kaal (vt tehnilisi andmeid). **B8.** Video **B9–B10.** Puhastamine (vt Korrashoid ja hoolus). **B11.** Ärge astuge jalatoele, ümberkukkumisoht. **B12.** Istumisasend mõjutab stabiilsust. **B13.** Toote kaal **B14.** Lugege kasutusjuhendit

Teave artikli numbri sildil:

- B15.** Toote nimi. **B16.** Toote kirjeldus. **B17.** Seerianumber. **B18.** Artikli number. **B19.** CE märgistusega **B20.** Meditsiiniseade **B21.** Tootmiskuupäev. **B22.** Vöötкод vastavalt GS1-128 GTIN-14 ja seerianumbrile*

*Seadme tootmiskuupäeva saab lugeda seadme vöötкодilt. Number 11 on esitatud sulgudes vöötкoodi all. Nende sulgude järel olev number on valmistamiskuupäev.

Tehnilised andmed

Vt joonis C

Käsitsemine

Vt joonis D

Paigaldamine tarnimisel

Üle läve liikumine

Ainult tool, vajutage rattakinnitus alla.

Kui kasutaja istub toolis, tõmmake tooli tahapoole.

Statsionaarses asendis



Suunake rullikud ettepoole ja aktiveerige pidurid, et vähendada ümberkukkumisohtu, kui tooli kasutatakse seisvas asendis ja ümberpaigutamisel. Vigastusohu seadme ümberkukkumise korral.

D5



Ärge istuge istme esiservale. Vigastuste oht seadme ümbermineku korral.

Kui tooli kasutatakse statsionaarses asendis, lukustage alati võimalikult paljud rattad.

Seadmega liikumine



Suunake rullikud ettepoole ja aktiveerige pidurid, et vähendada ümberkukkumisohtu, kui tooli kasutatakse seisvas asendis ja ümberpaigutamisel. Vigastusohu seadme ümberkukkumise korral.

Hinnake riske ja tehke märkmeid. Teie kui hooldaja vastutate kasutaja ohutuse eest. Kui liikumine hinnatakse

D1–D2 riskantseks, tuleks kasutada abivahendeid. Manuaalsed liikumisabivahendid leiate veebisaidilt www.etac.com.

D3

D4



Veenduge, et rattad oleksid lukustatud, kui kasutaja istub või tõuseb toolilt. Vigastuste oht.

Eemaldage käetugi sellelt poolelt, kuhu kasutaja paigutatakse.

Tehke kasutaja paigutamise toiming.

D5–D10

Käetoed

Käetoed on eemale pööratavad ja eemaldatavad.

D11

Käetoed on lukustatavad.

D12

Jalatoed

Hooldaja saab jalatoe jalaga hõlpsalt sisse lükata.

D13

Jalatugi on eemaldatav.

D14



Ärge seiske jalaplaadil. Vigastuste oht toote ümberkukkumisel.

Seadistused

Vt joonis E

Kõrguse reguleerimine

Kõrgust saab hõlpsalt reguleerida, kui asetada kruvi sobivasse asendisse.



Kontrollige, kas kõik neli ratast on sarnaselt reguleeritud, muidu väheneb stabiilsus.

E1–E2



Veenduge, et tiibmutrid oleksid pingutatud. Vigastuste oht.

Jalatoed

Jalatoel on 4 erinevat nurga ja kõrguse seadistust.

E3

Jalatoel on 8 erinevat nurga ja kõrguse seadistust.

E4

Tihvti liigutamisel saab rohkem reguleerida.

E5



Kui jalatugi on eemaldatud, paljastuvad tugitihvtid ja põhjustavad jalgade kriipimise ohtu.



Kui tool on reguleeritud kõrgusele 47,5 cm, ei tohi kasutada kõige madalamat jalatoe asendit.

Seljatoe polster

E7-E10

Kasutaja pidur

E11-E13



Muljumise oht tagaratta ja šassii/piduri juures.

Korrashoid ja hooldus

Puhastage seade tavalise mitteabasiivse puhastusvahendiga (pH vahemikus 5 kuni 9). Loputage ja kuivatage. Desinfitseerige seade 70% desinfitseerimisvahendi lahusega.

Seade ei vaja muud hooldust.

Seadet ja selle tarvikuid võib ohutult puhastada temperatuuril 85 °C 3 minutit (kui pole märgitud teisiti).

See kehtib ka uuendamise kohta.

Koostismaterjalid taluvad tavalisi desinfitseerimisvahendeid.

Korrosiooni eest kaitsmiseks on kasutatud järgmisi pinnatöötlusmeetodeid.

Lakitud pinnad = polüesterpulberkate

Lakkimata teraspinnad = Fe/Zn-Ni

5-aastane garantii materjali- ja koostevigade suhtes.

Tingimused leiate veebilehelt www.etac.com.

Transportimine, hoiundamine ja kõrvaldamine

Hoiundamine

Seadet tuleb hoida siseruumides kuivas kohas temperatuuril üle 5 °C. Kui seadet on hoiundatud pikemat aega (rohkem kui neli kuud), peab ekspert enne kasutamist seadme talitluse üle kontrollima.

Taaskasutada vastavalt riiklikele määrustele.

Clean	Clean 24 ^h	Clean H. adj.
		●
○	○	○
		●
		●
		●
		●
		●

Tarvikud	Vt joonis F			
		Clean	Clean 24"	Clean H. adj.
F1. Siiber		<input type="checkbox"/>	<input type="checkbox"/>	<input type="checkbox"/>
F2. Siiber ja kaas käepidemega		<input type="checkbox"/>	<input type="checkbox"/>	<input type="checkbox"/>
F3. Kaas käepidemega		<input type="checkbox"/>	<input type="checkbox"/>	<input type="checkbox"/>
F4. Ühekordselt kasutatav siiber		<input type="checkbox"/>	<input type="checkbox"/>	<input type="checkbox"/>
F5. Siibri hoidik		<input type="checkbox"/>	<input type="checkbox"/>	<input type="checkbox"/>
F6. Poti hoidik		<input type="checkbox"/>	<input type="checkbox"/>	<input type="checkbox"/>
F7. Ühekordselt kasutatav potihoidik		<input type="checkbox"/>	<input type="checkbox"/>	<input type="checkbox"/>
F8. Kinnitus siibri/poti madalale paigaldamiseks		<input type="checkbox"/>	<input type="checkbox"/>	<input type="checkbox"/>
F9. Pehme iste		<input type="checkbox"/>	<input type="checkbox"/>	<input type="checkbox"/>
F10. Mugavusiste		<input type="checkbox"/>	<input type="checkbox"/>	<input type="checkbox"/>
F11. Mugavuspadi		<input type="checkbox"/>	<input type="checkbox"/>	<input type="checkbox"/>
F12. Istme kaas		<input type="checkbox"/>	<input type="checkbox"/>	<input type="checkbox"/>
F13. Pehme mugavusiste*		<input type="checkbox"/>	<input type="checkbox"/>	<input type="checkbox"/>
F14. Mugavuspolster		<input type="checkbox"/>	<input type="checkbox"/>	<input type="checkbox"/>
F15. Käetoe padi, paar		<input type="checkbox"/>	<input type="checkbox"/>	<input type="checkbox"/>
F16. Pehme seljaosa		<input type="checkbox"/>	<input type="checkbox"/>	<input type="checkbox"/>

Tarvikud	Vt joonis F			
		Clean	Clean 24"	Clean H. adj.
F17. Tagaosa tugi		<input type="checkbox"/>	<input type="checkbox"/>	<input type="checkbox"/>
F18. Kõrgusseibid		<input type="checkbox"/>	<input type="checkbox"/>	<input type="checkbox"/>
F19. Kaks 75 mm lukustatavat ratast		<input type="checkbox"/>	<input type="checkbox"/>	<input type="checkbox"/>
F20. Tagaratta adapter		<input type="checkbox"/>	<input checked="" type="checkbox"/>	<input type="checkbox"/>
F21. Seebialus		<input type="checkbox"/>	<input type="checkbox"/>	<input type="checkbox"/>
F22. Ristlatt		<input type="checkbox"/>	<input type="checkbox"/>	<input type="checkbox"/>
F23. Jalatugi, kokkupandav ja eemaldatav		<input type="checkbox"/>	<input type="checkbox"/>	<input type="checkbox"/>
F24. Seljatoepolster		<input type="checkbox"/>	<input type="checkbox"/>	<input type="checkbox"/>
F25. Turvarihm		<input type="checkbox"/>	<input type="checkbox"/>	<input type="checkbox"/>
F26. Paigutusrihm		<input type="checkbox"/>	<input type="checkbox"/>	<input type="checkbox"/>
F27. Rinnarakmerihm		<input type="checkbox"/>	<input type="checkbox"/>	<input type="checkbox"/>
F28. Rindkere ja puusade pingutusrihmad		<input type="checkbox"/>	<input type="checkbox"/>	<input type="checkbox"/>
F29. Pritsmetõke		<input type="checkbox"/>	<input type="checkbox"/>	<input type="checkbox"/>

*Sobib ainult eesmise istmeavaga Cleani mudelitele

fi Yleistä

Kiitos, että valitsit Etac-tuotteen. Jotta asennuksen, käsittelyn ja käytön aikana ei sattuisi vahinkoja, on tärkeää lukea tämä käyttöohje ja säilyttää se tulevaa tarvetta varten. Sen saa myös osoitteesta www.etac.com. Voit valita kieleksi kohdasta "International" ja "Local websites". Täältä löydät myös muita tuoteasiakirjoja, kuten tuotteen määrääjän tiedot, ostoa edeltävät ohjeet ja huolto-ohjeet.

Käyttöohjeessa käyttäjällä tarkoitetaan tuolissa istuvaa henkilöä. Avustajalla tarkoitetaan käyttäjää avustavaa henkilöä.

Tuoteluettelo: ● = Koskee tuotetta ○ = Lisävarusteet

Oikealla olevassa tuoteluettelossa on kutakin tuotetta koskevat tiedot.



Kunkin sivun kuvat löytyvät käyttöohjeen alusta (sivut 3-9). Katso vastaava teksti kuvista A-F.

Laitteen kuvaus

Clean-tuoteperheeseen kuuluu siirrettäviä suihku- ja wc-tuoleja, joista Clean ja korkeussäädöllä varustettu Clean Height Adjustable ovat avustajan käytettävissä ja Clean 24" käyttäjän itsensä käytettävissä.

Käyttötarkoitus

Clean, Clean 24" ja Clean Height Adjustable (jäljempänä "laite" tai "tuote") ovat lääkinällisiä laitteita, jotka on tarkoitettu sairauden tai vamman aiheuttaman toimintakyvyn heikentymisen lievittämiseen tai korvaamiseen. Laite on suunniteltu käytettäväksi hygienian hoidossa suihkussa, pesualtaalla tai WC:n yläpuolella sekä kuljetukseen pesuhuoneeseen ja sieltä pois.

Käyttäjärühmä

Laitteen käyttäjäryhmän määrittäminen perustuu potilaan toimintakykyyn eikä tiettyyn diagnoosiin, terveydentilaan tai ikään. Tuote on tarkoitettu henkilöille, joiden pituus on vähintään 146 cm tai joiden paino on vähintään 40 kg.

Tuotteen toissijaisia käyttäjiä ovat hoitajat, jotka avustavat tuotteen käytössä, ja lääkärit/teknikot, jotka tekevät tuotteen käyttöönottoasetukset.

Käyttöympäristö

Laite on tarkoitettu sisäkäyttöön kotiympäristössä tai laitoksissa, ja se sopii käytettäväksi kylpyhuoneissa, mutta ei uima-altaissa tai vastaavissa syövyttävissä ympäristöissä.

Käyttötarkoitus

Laite on tarkoitettu lyhytaikaiseen ja pitkäaikaiseen käyttöön, ja sitä voidaan käyttää useita kertoja päivässä.

Laite on tarkoitettu käytettäväksi kosketuksissa ehjään ihoon. Laitteen voi kunnostaa ja käyttää uudelleen.

Odotettavissa oleva käyttöikä

Odotettavissa oleva käyttöikä on 10 vuotta. Lisätietoja tuotteen käyttöiästä saa osoitteesta www.etac.com.

Käyttöaiheet

Käyttöaiheena on toimintakyvyn heikkeneminen muun muassa henkilöllä, jolla on fyysinen vamma ja joka tarvitsee selkänöjää ja/tai käsinojaa pysyäkseen istuma-asennossa ja apua tuolille siirtymisessä.

Vasta-aiheet:

Tunnettuja vasta-aiheita ei ole.

Varoitukset

Tiettyyn toimenpiteeseen tai laitteen asettamiseen liittyvät riskit on kuvattu kyseisen jakson kohdassa.



Tarkista käyttäjän herkkyys painehaavoille ennen käyttöä



Viallista laitetta ei saa käyttää. Loukkaantumisvaara.



Kuumentunut tuote voi aiheuttaa palovammoja.



Kehonosat voivat jäädä puristuksiin alusastian asettamisen tai poistamisen aikana.



Käyttöohjeiden laiminlyönti voi johtaa loukkaantumiseen.

Vaatimustenmukaisuusvakuutus

Laite on lääkinällisiä laitteita koskevan asetuksen (EU) 2017/745 vaatimusten mukainen.

Laite on testattu ja täyttää standardien EN ISO 10993-1 ja ISO 17966:2016 vaatimukset.

Ostoa edeltävät tiedot

Ostoa edeltävät tiedot saa osoitteesta www.etac.com.

Haittatapahtuma

Jos laitteen käytön yhteydessä ilmenee haittatapahtuma, vaaratilanteet on ilmoitettava paikalliselle jälleenmyyjälle ja kansalliselle toimivaltaiselle viranomaiselle viipymättä. Paikallinen jälleenmyyjä välittää tiedot valmistajalle.

Mukautus

Tämä on kaikkea, joka menee käyttöoppaan ohjeita ja säätöjä pidemmälle. Asiakaskohtaisesti muokatussa laitteessa ei saa olla Etacin CE-merkkiä. Etacin takuu raukeaa.

Laitteen kuvaus

Katso kuva A

- A1.** Selkänoja **A2.** Käsivarsituki **A3.** Istuinosa **A4.** Jalkatuki **A5.** Pyörä **A6.** Tuotetarra (varoitukset, CE-merkintä) **A7.** Tuotenumerotarra (sarjanumero, valmistuspäivä)
- A8.** Takapyörä **A9.** Jarru
- A10.** Korkeuden säätö

Symbolit ja tarrat

Katso kuva B

Käyttöohjeessa ja laitteessa olevat symbolit:

- B1.** Varoitus, varotoimi tai rajoitus. **B2.** Hyödyllisiä neuvoja ja vinkkejä. **B3.** Materiaalin kierrättäminen. **B4.** Osa/toiminto on lukittu, eikä sitä voi liikuttaa/säätää. **B5.** Puristumisvaara! **B6.** Työkalulaatikon kiintoavain **B7.** Käyttäjän enimmäispaino (katso tekniset tiedot). **B8.** Video **B9-B10.** Puhdistus (katso Huolto ja kunnossapito). **B11.** Älä seiso jalkatuen päällä, kaatumisvaara. **B12.** Istuma-asento vaikuttaa vakauteen. **B13.** Tuotteen paino **B14.** Lue käyttöohjeet

Tuotenumerotarran tiedot:

- B15.** Tuotteen nimi. **B16.** Laitteen kuvaus. **B17.** Sarjanumero. **B18.** Tuotenumero. **B19.** CE-merkintä **B20.** Lääkinnällinen laite **B21.** Valmistuspäivämäärä. **B22.** Viivakoodi standardin GS1-128 GTIN-14 ja sarjanumeron* mukaan

*Laitteen valmistuspäivämäärä voidaan lukea laitteessa olevasta viivakoodista. Numero 11 näkyy viivakoodin alapuolella suluissa. Näiden sulkujen perässä oleva numeroyhdistelmä on valmistuspäivämäärä.

Tekniset tiedot

Katso kuva C

Käsittely

Katso kuva D

Asennus toimitettaessa

Siirtäminen kynnyksen yli:

Käyttäjä ei tuolissa: paina pyörän kiinnitysosaa alaspäin.

Käyttäjä tuolissa: vedä tuolia taaksepäin.

Tuoli paikallaan:



Käännä pyörät eteenpäin ja aktivoi jarrut kaatumisvaaran vähentämiseksi, kun tuolia käytetään paikallaan ja siirrettäessä potilasta. Kaatuvasta laitteesta aiheutuva loukkaantumisvaara.

D5



Älä istu istuimen etureunalla. Laitteen kaatumisesta aiheutuva loukkaantumisvaara.

Lukitse aina mahdollisimman monta pyörää, kun pyörätuolia käytetään paikallaan.

Siirto:



Käännä pyörät eteenpäin ja aktivoi jarrut kaatumisvaaran vähentämiseksi, kun tuolia käytetään paikallaan ja siirrettäessä potilasta. Kaatuvasta laitteesta aiheutuva loukkaantumisvaara.

Arvioi riskit ja tee muistiinpanoja. Hoitajana sinä olet

D1-D2 vastuussa käyttäjän turvallisuudesta. Apuvälineitä tulee käyttää, jos siirron katsotaan olevan riskialtista. Katso manuaaliset siirtoapuvälineet osoitteesta www.etac.com.

D3

D4



Varmista, että pyörät on lukittu, kun käyttäjä istuu tai nousee tuolista. Loukkaantumisvaara.

Irrota käsinoja tuolin siirtopuolelta.

Suurita siirto.

D5-D10

Käsinojat:

Käsinojat ovat käännettävät ja irrotettavat.

D11

Käsinojat voi lukita.

D12

Jalkatuet:

Hoitaja voi helposti työntää jalkatuen paikalleen jalallaan.

D13

Jalkatuen voi irrottaa.

D14



Jalkalevyllä ei saa seistä. Laitteen kaatumisesta aiheutuva loukkaantumisvaara.

Asetukset

Katso kuva E

Korkeussäätö:

Korkeutta voidaan säätää helposti asettamalla ruuvi haluttuun asentoon.



Tarkista, että kaikki neljä pyörää on säädetty samalla tavalla. Muutoin pyörätuolin vakaus heikkenee.

E1-E2



Varmista, että siipimutterit on kiristetty. Loukkaantumisvaara.

Jalkatuet:

Jalkatuessa on 4 eri kulma- ja korkeusasetusta.

E3

Jalkatuessa on 8 eri kulma- ja korkeusasetusta.

E4

Lisää säätövaihtoehtoja on saatavilla siirtämällä tappia.

E5



Kun jalkatuki irrotetaan, tukitapit tulevat esiin ja aiheuttavat jalkojen hankautumisvaaran.



Kun tuoli on säädetty 47,5 cm:n korkeudelle, alhaisinta jalkatuen asentoa ei saa käyttää.

Selkätuen verhoilu

E7-E10

Käyttäjäjarru

E11-E13



Puristumisvaara takapyörän ja alustan/jarrun väliin.

Huolto ja kunnossapito

Puhdista laite tavallisella hankaamattomalla puhdistusaineella (pH 5-9). Huuhtelee ja kuivaa. Desinfioi laite 70-prosenttisella desinfiointiliuoksella. Laite ei vaadi muuta huoltoa.

Laitetta ja sen lisävarusteita voidaan turvallisesti puhdistaa 85 °C:n lämpötilassa 3 minuutin ajan (ellei muuta ole erikseen mainittu). Tämä koskee kunnostusta. Käytetyt materiaalit kestävät yleisiä desinfiointiaineita. Tuotteessa on käytetty seuraavia pintakäsittelyjä ruostesuojauksen vuoksi:

Lakatut pinnat = polyesterijauhemaali
Lakkaamattomat teräspinnat = Fe/Zn-Ni
5 vuoden takuu materiaali- ja valmistusvirheille.
Tarkista käyttöehdot osoitteesta www.etac.com.

Kuljetus, säilytys ja hävittäminen

Säilytys

Laitetta on säilytettävä kuivassa sisätilassa yli 5 °C:n lämpötilassa. Jos laitetta on varastoitu pitkään (yli neljä kuukautta), asiantuntijan on tarkastettava tuotteen toiminta ennen käyttöä.

Kierrätettävä kansallisten määräysten mukaisesti.

Clean
Clean 24"
Clean H. adj.

○ ○ ○

●

● ● ●

● ● ●

Lisävarusteet	Katso kuva F			
		Clean	Clean 24"	Clean H. adj.
F1. Alusastia		<input type="checkbox"/>	<input type="checkbox"/>	<input type="checkbox"/>
F2. Alusastia ja kansi kädensijalla		<input type="checkbox"/>	<input type="checkbox"/>	<input type="checkbox"/>
F3. Kansi ja kädensija		<input type="checkbox"/>	<input type="checkbox"/>	<input type="checkbox"/>
F4. Kertakäyttöinen alusastia		<input type="checkbox"/>	<input type="checkbox"/>	<input type="checkbox"/>
F5. Alusastian pidike		<input type="checkbox"/>	<input type="checkbox"/>	<input type="checkbox"/>
F6. Ämpärin pidike		<input type="checkbox"/>	<input type="checkbox"/>	<input type="checkbox"/>
F7. Kertakäyttöinen alusastiapidike		<input type="checkbox"/>	<input type="checkbox"/>	<input type="checkbox"/>
F8. Madallusosat alusastian tai ämpärin matalampaa kiinnitystä varten		<input type="checkbox"/>	<input type="checkbox"/>	<input type="checkbox"/>
F9. Istuinpehmuste		<input type="checkbox"/>	<input type="checkbox"/>	<input type="checkbox"/>
F10. Comfort-istuin		<input type="checkbox"/>	<input type="checkbox"/>	<input type="checkbox"/>
F11. Comfort-tyyny		<input type="checkbox"/>	<input type="checkbox"/>	<input type="checkbox"/>
F12. Istuimen kansi		<input type="checkbox"/>	<input type="checkbox"/>	<input type="checkbox"/>
F13. Soft Comfort -istuin*		<input type="checkbox"/>	<input type="checkbox"/>	<input type="checkbox"/>
F14. Comfort-pehmuste		<input type="checkbox"/>	<input type="checkbox"/>	<input type="checkbox"/>
F15. Käsinojan pehmuste, pari		<input type="checkbox"/>	<input type="checkbox"/>	<input type="checkbox"/>

Lisävarusteet	Katso kuva F			
		Clean	Clean 24"	Clean H. adj.
F16. Selkänojan pehmuste		<input type="checkbox"/>	<input type="checkbox"/>	<input type="checkbox"/>
F17. Vartalotuki		<input type="checkbox"/>	<input type="checkbox"/>	<input type="checkbox"/>
F18. Korotuspalat		<input type="checkbox"/>	<input type="checkbox"/>	<input type="checkbox"/>
F19. Kaksi 75 mm:n lukittavaa pyörää		<input type="checkbox"/>	<input type="checkbox"/>	<input type="checkbox"/>
F20. Takapyörän sovitin		<input type="checkbox"/>	<input checked="" type="checkbox"/>	<input type="checkbox"/>
F21. Saippuateline		<input type="checkbox"/>	<input type="checkbox"/>	<input type="checkbox"/>
F22. Poikkipalkki		<input type="checkbox"/>	<input type="checkbox"/>	<input type="checkbox"/>
F23. Jalkatuki, taitettava ja irrotettava		<input type="checkbox"/>	<input type="checkbox"/>	<input type="checkbox"/>
F24. Selkänojan verhoilu		<input type="checkbox"/>	<input type="checkbox"/>	<input type="checkbox"/>
F25. Turvavyö		<input type="checkbox"/>	<input type="checkbox"/>	<input type="checkbox"/>
F26. Lanneyö		<input type="checkbox"/>	<input type="checkbox"/>	<input type="checkbox"/>
F27. Rintavaljaan vyö		<input type="checkbox"/>	<input type="checkbox"/>	<input type="checkbox"/>
F28. Rinta- ja lantiovyöt		<input type="checkbox"/>	<input type="checkbox"/>	<input type="checkbox"/>
F29. Roiskesuojus		<input type="checkbox"/>	<input type="checkbox"/>	<input type="checkbox"/>

*Sopii vain Clean-malleihin, joissa on istuinaukko edessä

Nous vous remercions d'avoir choisi un produit Etac. Afin d'éviter tout dommage pendant le montage, la manipulation et l'utilisation, il est important de lire ce manuel et de le conserver pour toute consultation ultérieure. Il est également disponible à l'adresse suivante : www.etac.com. Vous pouvez sélectionner votre langue en cliquant sur « International » puis en sélectionnant un site Web local. Vous y trouverez également d'autres documents sur les produits, tels que des informations sur le prescripteur, un guide de pré-achat et des instructions de reconditionnement.

Dans le manuel, l'« utilisateur » désigne la personne assise sur la chaise. Le « soignant » désigne la personne aidant l'utilisateur.

Liste des pièces : ● = S'applique à, ○ = Accessoires

Consultez la liste des pièces à droite pour connaître les informations qui s'appliquent à chaque produit.



Les images auxquelles il est fait référence à chaque page se trouvent au début du manuel (pages 3 à 9). Reportez-vous aux figures A à F pour le texte correspondant.

Description du dispositif

La gamme Clean est une gamme de chaises de douche et de toilettes mobiles dont les modèles Clean et Clean à hauteur réglable sont installés par un assistant et dont le modèle Clean 24" peut être installé par l'utilisateur.

Usage prévu

Clean, Clean 24" et Clean à hauteur réglable (ci-après également appelé « le dispositif » ou « le produit ») sont des dispositifs médicaux destinés à soulager ou à compenser une déficience fonctionnelle due à une blessure ou un handicap. Le dispositif est conçu pour être utilisé lors de la toilette dans une douche, au lavabo ou au-dessus de la cuvette des toilettes, ainsi que pour les transferts depuis ou vers la salle de bains.

Groupe d'utilisateurs visé

Le groupe cible du dispositif dépend de la capacité fonctionnelle et non de l'âge ou de la pathologie spécifique de la personne. Il est destiné aux personnes dont la taille est supérieure ou égale à 146 cm ou dont le poids est supérieur ou égal à 40 kg.

Les utilisateurs secondaires du dispositif sont les soignants qui fournissent une assistance et les cliniciens/techniciens qui configurent le dispositif.

Environnement prévu

Le dispositif est destiné à une utilisation en intérieur dans des environnements domestiques ou des institutions et convient à une utilisation dans les salles de bains, mais pas dans les piscines ni dans tout autre environnement corrosif similaire.

Utilisation prévue

Le dispositif est destiné à une utilisation à court et à long terme et peut être utilisé plusieurs fois par jour.

Le dispositif est destiné à être utilisé au contact d'une peau non lésée. Le dispositif est prévu pour être remis à neuf et réutilisé.

Durée de vie prévue

La durée de vie prévue est de 10 ans. Pour des informations détaillées sur la durée de vie du dispositif, consultez le site www.etac.com.

Indications

L'utilisation est indiquée en cas de handicap, y compris, mais sans s'y limiter, chez les personnes souffrant d'un handicap physique qui ont besoin d'un dossier et/ou d'accoudoirs pour maintenir une position assise et d'une assistance lors des transferts vers/depuis le fauteuil.

Contre-indications :

Il n'existe aucune contre-indication connue.

Avertissements

Les avertissements décrivant un élément de risque pour une action ou un réglage spécifique du dispositif se trouvent dans la section correspondante.



Vérifiez la prédisposition de l'utilisateur aux escarres avant utilisation.



N'utilisez pas de dispositif défectueux. Risque de blessure.



Lorsqu'il est exposé à la chaleur, le dispositif peut provoquer des brûlures.



Des parties du corps peuvent être pincées lors de l'application ou du retrait du bassin.



Le non-respect des instructions d'utilisation peut entraîner des blessures.

Déclaration de conformité

Le dispositif est conforme aux exigences du règlement sur les dispositifs médicaux (EU) 2017/745.

Le dispositif a été testé et satisfait aux exigences des normes EN ISO 10993-1 et ISO 17966:2016

Informations avant l'achat

Les informations avant l'achat sont disponibles sur www.etac.com.

Événement indésirable

En cas d'événement indésirable lié à l'utilisation de l'appareil, signalez tout incident à votre revendeur local et aux autorités nationales compétentes dans les meilleurs délais. Le revendeur local transmettra les informations au fabricant.

Personnalisation

désigne tout ce qui va au-delà des instructions et réglages figurant dans le manuel. Un dispositif adapté par le client ne doit pas conserver le marquage CE d'Etac. La garantie Etac n'est plus applicable.

Description du dispositif

Voir Figure A.

Clean
Clean 24"
Clean H. adj.

fr

A1. Dossier **A2.** Accoudoir **A3.** Siège **A4.** Repose-pieds **A5.** Roulette **A6.** Étiquette du produit (avertissements, marquage CE)
A7. Étiquette de référence produit (numéro de série, date de production)

A8. Roue arrière **A9.** Frein utilisateur

A10. Réglage de la hauteur

Pictogrammes, étiquettes

Voir Figure B

Pictogrammes utilisés dans le manuel et sur le dispositif :

B1. Avertissement, précaution ou limitation. **B2.** Conseils et astuces. **B3.** Matériau à recycler. **B4.** La pièce/fonction est verrouillée et ne peut pas être déplacée/réglée. **B5.** Point de pincement ! **B6.** Clé polygonale **B7.** Poids max. de l'utilisateur (voir les caractéristiques techniques). **B8.** Vidéo **B9-B10.** Nettoyage (voir la section Entretien et maintenance). **B11.** Ne vous tenez pas sur le repose-pieds, risque de basculement. **B12.** La position assise affecte la stabilité. **B13.** Poids du produit **B14.** Lire le mode d'emploi

Informations sur l'article sans étiquette :

B15. Désignation **B16.** Description du produit **B17.** Numéro de série **B18.** Référence de l'article **B19.** Marquage CE **B20.** Dispositif médical **B21.** Date de fabrication **B22.** Code-barres selon les normes GS1-128 et GTIN-14 et numéro de série*

*La date de fabrication du dispositif est indiquée sur le code du dispositif. Le numéro 11 est indiqué entre parenthèses sous le code-barres. La combinaison de chiffres après ces parenthèses correspond à la date de fabrication.

Caractéristiques techniques

Voir Figure C

Manipulation

Voir Figure D

Installation à la livraison

Transfert au-delà d'un seuil :

Fauteuil uniquement, appuyez sur la fixation de la roue.

Avec l'utilisateur, tirez le fauteuil vers l'arrière.

En position stationnaire :



Orientez les roulettes vers l'avant et activez les freins pour réduire le risque de basculement lorsque le fauteuil est utilisé à l'arrêt et lors du transfert. Risque de blessure en cas de basculement de l'appareil. **D5**



Ne pas s'asseoir sur le bord avant du siège. Risque de blessure en cas de basculement de l'appareil.

Verrouillez toujours autant de roulettes que possible lorsque le fauteuil doit être utilisé en position stationnaire.

Transfert :



Orientez les roulettes vers l'avant et activez les freins pour réduire le risque de basculement lorsque le fauteuil est utilisé à l'arrêt et lors du transfert. Risque de blessure en cas de basculement de l'appareil.

Évaluez les risques et prenez des notes. En tant que soignant, vous êtes responsable de la sécurité de l'utilisateur. Utilisez des

D1-D2 systèmes d'aide si vous considérez que le transfert présente des risques. Rendez-vous sur le site www.etac.com pour découvrir nos aides au transfert manuel.

D3**D4**

Assurez-vous que les roulettes sont verrouillées lorsque l'utilisateur s'assoit ou se lève de son fauteuil. Risque de blessure.

Ôtez l'appui-bras sur le côté transfert du fauteuil.

Procédez au transfert.

D5-D10

Accoudoirs :

Ils sont escamotables et amovibles.

D11

Ils peuvent être verrouillés.

D12

Repose-pieds :

Le soignant peut facilement enfoncer le repose-pieds avec son pied.

D13

Le repose-pieds est amovible.

D14

Ne pas se mettre debout sur les repose-pieds. Risque de blessure en cas de chute du produit.

Paramètres

Voir Figure E

Réglage de la hauteur :

Vous réglerez facilement la hauteur en insérant le boulon dans la position requise.



Vérifiez que les quatre roues sont réglées de la même manière, sinon la stabilité sera réduite.

E1-E2

Assurez-vous que les écrous papillons sont serrés. Risque de blessure.

Repose-pieds :

Le repose-pieds dispose de 4 réglages d'angle et de hauteur différents.

E3

Le repose-pieds dispose de 8 réglages d'angle et de hauteur différents.

E4

D'autres options de réglage sont disponibles en déplaçant la goupille.

E5



Lorsque le repose-pieds est retiré, les goupilles de support sont exposées et présentent un risque de griffure au niveau des pieds.



Lorsque le fauteuil est réglé à une hauteur de 47,5 cm, la position la plus basse du repose-pieds ne doit pas être utilisée.

Rembourrage du dossier

E7-E10

Frein utilisateur

E11-E13



Risque de pincement au niveau de la roue arrière et du châssis/frein.

Entretien et maintenance

Nettoyez le dispositif avec un agent nettoyant non abrasif standard (dont le pH est compris entre 5 et 9). Rincer et sécher.

Désinfectez le dispositif avec une solution désinfectante à 70 %.

Le dispositif ne requiert aucun autre entretien.

Le dispositif et ses accessoires peuvent être nettoyés en toute sécurité à 85 °C pendant 3 minutes (sauf stipulation contraire). Cela s'applique au reconditionnement.

Les matériaux constitutifs résistent aux désinfectants courants.

Les méthodes de traitement de la surface utilisées pour protéger le produit de la corrosion sont les suivantes :

Surfaces laquées = revêtement en poudre de polyester

Surfaces en acier non laqué = Fe/Zn-Ni

Garantie de cinq ans contre les défauts de fabrication et de matériaux. Les conditions générales sont disponibles sur www.etac.com.

Transport, stockage et élimination

Entreposage

Le dispositif doit être stocké à l'intérieur, dans un endroit sec et à une température supérieure à 5 °C. Si le dispositif a été stocké pendant une longue période (plus de quatre mois), son fonctionnement doit être vérifié par un expert avant utilisation.

Recyclage conformément aux réglementations nationales.

Clean	Clean 24"	Clean H. adj.
		●
○	○	○
		●
		●
		●
		●
		●

Accessoires	Voir Figure F			
		Clean	Clean 24"	Clean H. adj.
F1. Bassin		<input type="checkbox"/>	<input type="checkbox"/>	<input type="checkbox"/>
F2. Bassin et couvercle avec anse		<input type="checkbox"/>	<input type="checkbox"/>	<input type="checkbox"/>
F3. Couvercle avec anse		<input type="checkbox"/>	<input type="checkbox"/>	<input type="checkbox"/>
F4. Bassin jetable		<input type="checkbox"/>	<input type="checkbox"/>	<input type="checkbox"/>
F5. Support pour bassin		<input type="checkbox"/>	<input type="checkbox"/>	<input type="checkbox"/>
F6. Support pour seau		<input type="checkbox"/>	<input type="checkbox"/>	<input type="checkbox"/>
F7. Support jetable pour bassin		<input type="checkbox"/>	<input type="checkbox"/>	<input type="checkbox"/>
F8. Attaches pour fixation basse du bassin / seau (lot de 2)		<input type="checkbox"/>	<input type="checkbox"/>	<input type="checkbox"/>
F9. Siège souple		<input type="checkbox"/>	<input type="checkbox"/>	<input type="checkbox"/>
F10. Siège Comfort		<input type="checkbox"/>	<input type="checkbox"/>	<input type="checkbox"/>
F11. Coussin Comfort		<input type="checkbox"/>	<input type="checkbox"/>	<input type="checkbox"/>
F12. Couvercle de siège		<input type="checkbox"/>	<input type="checkbox"/>	<input type="checkbox"/>
F13. Siège confort souple*		<input type="checkbox"/>	<input type="checkbox"/>	<input type="checkbox"/>
F14. Rembourrage Comfort		<input type="checkbox"/>	<input type="checkbox"/>	<input type="checkbox"/>
F15. Coussin d'appui-bras, paire		<input type="checkbox"/>	<input type="checkbox"/>	<input type="checkbox"/>

Accessoires	Voir Figure F			
		Clean	Clean 24"	Clean H. adj.
F16. Dossier souple		<input type="checkbox"/>	<input type="checkbox"/>	<input type="checkbox"/>
F17. Cale tronc		<input type="checkbox"/>	<input type="checkbox"/>	<input type="checkbox"/>
F18. Cales de surélévation		<input type="checkbox"/>	<input type="checkbox"/>	<input type="checkbox"/>
F19. Deux roulettes verrouillables de 75 mm		<input type="checkbox"/>	<input type="checkbox"/>	<input type="checkbox"/>
F20. Adaptateur de roue arrière		<input type="checkbox"/>	<input checked="" type="checkbox"/>	<input type="checkbox"/>
F21. Porte-savon		<input type="checkbox"/>	<input type="checkbox"/>	<input type="checkbox"/>
F22. Barre transversale		<input type="checkbox"/>	<input type="checkbox"/>	<input type="checkbox"/>
F23. Repose-pieds, pliable et amovible		<input type="checkbox"/>	<input type="checkbox"/>	<input type="checkbox"/>
F24. Rembourrage du dossier		<input type="checkbox"/>	<input type="checkbox"/>	<input type="checkbox"/>
F25. Ceinture de sécurité		<input type="checkbox"/>	<input type="checkbox"/>	<input type="checkbox"/>
F26. Ceinture de positionnement		<input type="checkbox"/>	<input type="checkbox"/>	<input type="checkbox"/>
F27. Ceinture pectorale		<input type="checkbox"/>	<input type="checkbox"/>	<input type="checkbox"/>
F28. Ceintures de maintien de la poitrine et des hanches		<input type="checkbox"/>	<input type="checkbox"/>	<input type="checkbox"/>
F29. Pare-éclaboussures		<input type="checkbox"/>	<input type="checkbox"/>	<input type="checkbox"/>

*Convient uniquement aux modèles Clean avec ouverture de siège à l'avant

hr Općenito

Hvala vam što ste odabrali proizvod tvrtke Etac. Kako biste izbjegli oštećenja tijekom sastavljanja, rukovanja i uporabe, važno je pročitati ovaj priručnik i spremati ga za buduću upotrebu. Možete ga pronaći i na www.etac.com. Jezik možete odabrati putem poveznice „Međunarodna” i „Lokalna web-mjesta”. Ovdje možete pronaći i drugu dokumentaciju proizvoda, kao što su informacije o propisivaču, upute za predkupovanje i upute za prilagodbu.

U priručniku, korisnik je osoba koja sjedi na stolcu. Njegovatelj je osoba koja pomaže korisniku.

Popis stavki: ● = Vrijedi za, ○ = Pribor

Pogledajte popis stavki na desnoj strani na kojem se prikazuju informacije primjenjive za svaki proizvod.



Slike koje se spominju na svakoj stranici nalaze se na početku priručnika (stranice 3 do 9). Pogledajte slike A do F za odgovarajući tekst.

Opis uređaja

Obitelj Clean predstavlja asortiman mobilnih stolica za tuširanje kod kojih se Clean i Clean s podesivom visinom koriste uz asistenciju pomoćnika, dok korisnik može samostalno koristiti Clean 24".

Predviđena namjena

Clean, Clean 24" i Clean s podesivom visinom (u daljnjem tekstu i kao „uređaj” ili „proizvod”) medicinski su uređaji namijenjeni ublažavanju ili kompenzaciji funkcionalnog oštećenja uslijed ozljede ili invaliditeta. Uređaj je namijenjen obavljanju higijene pod tušem, u umivaoniku ili iznad WC školjke te za prijenos u higijensku sobu i iz nje.

Predviđena skupina korisnika

Skupina korisnika uređaja temelji se na funkcionalnoj sposobnosti pojedinca, a ne na specifičnoj dijagnozi, zdravstvenom stanju ili dobi. Namijenjen je osobama visine 146 cm ili više, ili mase 40 kg ili više.

Sekundarni su korisnici uređaja njegovatelji koji pružaju pomoć i kliničari/tehničari koji postavljaju uređaj.

Predviđeno okruženje

Proizvod je namijenjen uporabi u zatvorenom prostoru u kućnom okruženju ili ustanovama i prikladan je za uporabu u kupaonicama, ali ne i u bazenima i sličnim korozivnim okruženjima.

Predviđena primjena

Proizvod je namijenjen kratkotrajnoj i dugotrajnoj uporabi i može se primijeniti nekoliko puta dnevno.

Proizvod je namijenjen uporabi s neoštećenom kožom. Uređaj je namijenjen renoviranju i ponovnoj uporabi.

Očekivani vijek uporabe

Očekivani vijek uporabe je 10 godina. Kompletne informacije o vijeku uporabe uređaja potražite na www.etac.com.

Indikacije

Indikacija za upotrebu je invaliditet, uključujući, ali ne ograničavajući se na, osobu s fizičkim invaliditetom koja treba naslon za leđa i/ili naslone za ruke za održavanje sjedećeg položaja i pomoć pri prijenosu na/iz stolice.

Kontraindikacije:

Nema poznatih kontraindikacija.

Upozorenja

Upozorenja koja opisuju element rizika za određenu radnju ili postavku uređaja potražite u odgovarajućem odjeljku.



Prije uporabe provjerite osjetljivost korisnika na dekubitus



Ne upotrebljavajte neispravno sredstvo. Opasnost od ozljeda.



Zagrijani uređaj može uzrokovati opekline.



Pri postavljanju ili uklanjanju posude moguće je uklještenje dijelova tijela.



Nepridržavanje uputa za upotrebu može dovesti do ozljeda.

Izjava o sukladnosti

Proizvod ispunjava uvjete Uredbe (EU) 2017/745 o medicinskim proizvodima.

Proizvod je ispitan i ispunjava uvjete norme EN ISO 10993-1 (Biološka procjena medicinskih proizvoda), ISO 17966:2016 (Pomoćni proizvodi za osobe s invaliditetom - opći zahtjevi i metode ispitivanja).

Pretkupovne informacije

Pretkupovne informacije možete pronaći na www.etac.com.

Neželjeni događaj

U slučaju neželjenog događaja povezanog s uporabom proizvoda, potrebno ga je pravovremeno prijaviti vašem lokalnom zastupniku i nacionalnom nadležnom tijelu. Lokalni zastupnik prosljediti će informaciju proizvođaču.

Prilagodba

je sve što nadilazi upute i postavke priručnika. Proizvod kojeg je kupac posebno prilagodio ne smije zadržati CE oznaku tvrtke Etac. Etac-ovo jamstvo istječe.

Opis uređaja

Pogledajte sliku A

A1. Potpora za leđa **A2.** Potpora za ruke **A3.** Sjedalo **A4.** Potpora za stopala **A5.** Kotačić **A6.** Oznaka proizvoda (upozorenja, CE oznaka) **A7.** Oznaka s brojem proizvoda (ser. br., datum proizvodnje)

A8. Stražnji kotač **A9.** Korisnička kočnica

A10. Namještanje visine

Simboli, oznake

Pogledajte sliku B

Simboli u priručniku i na uređaju:

B1. Upozorenje, mjera opreza ili ograničenje. **B2.** Korisni prijedlozi i savjeti. **B3.** Materijal za recikliranje. **B4.** Dio/funkcija je blokirana i ne može se pomicati/podesiti. **B5.** Opasnost od ukleštenja! **B6.** Viljuškasti ključ **B7.** Maks. težina korisnika (pogledajte tehničke podatke). **B8.** Videozapis **B9-B10.** Čišćenje (pogledajte servis i održavanje). **B11.** Nemojte stajati na osloncu za noge, postoji opasnost od prevrtanja. **B12.** Položaj sjedala utječe na stabilnost. **B13.** Težina proizvoda **B14.** Pročitajte upute za uporabu

Informacije o stavci bez oznake:

B15. Naziv proizvoda. **B16.** Opis proizvoda. **B17.** Serijski broj. **B18.** Broj stavke. **B19.** Označeno CE **B20.** Medicinski uređaj **B21.** Datum proizvodnje. **B22.** Crtični kod prema GS1-128 GTIN-14 i serijski br.*

* Datum proizvodnje uređaja može se očitati s crtičnog koda na uređaju. Broj 11 je prikazan ispod crtičnog koda u zagradama. Kombinacije brojeva koje se nalaze iza tih zagrada su datum proizvodnje.

Tehnički podaci

Pogledajte sliku C

Rukovanje

Pogledajte sliku D

Instalacija kod isporuke

Prijenos preko praga:

Samo stolac, gurnite priključak kotača prema dolje.

S korisnikom. povucite stolicu unatrag.

U stanju mirovanja:



Kotačiće usmjerite prema naprijed i aktivirajte kočnice kako biste smanjili rizik od prevrtanja kada se stolica upotrebljava u mirovanju i tijekom prijenosa. Opasnost od ozljeda zbog prevrtanja uređaja.

D5



Nemojte sjediti na prednjem rubu sjedala. Opasnost od ozljeda zbog prevrtanja uređaja.

Uvijek zaključajte što više kotačića kada stolac treba koristiti u stanju mirovanja.

Prijenos:



Kotačiće usmjerite prema naprijed i aktivirajte kočnice kako biste smanjili rizik od prevrtanja kada se stolica upotrebljava u mirovanju i tijekom prijenosa. Opasnost od ozljeda zbog prevrtanja uređaja.

Procijenite rizike i vodite bilješke. Vi kao njegovatelj odgovorni ste za sigurnost korisnika. Ako se prienos

D1-D2 smatra rizičnim, treba koristiti pomagala. Posjetite www.etac.com za pomagala pri ručnom prijenosu.

D3

D4



Kotačići se moraju blokirati, kad korisnik sjeda ili ustaje sa stolca. Opasnost od ozljeda.

Uklonite naslon za ruke na strani stolice za prienos.

Izvršite prienos.

D5-D10

Potpore za ruke:

Potpore za ruke odmiču se i mogu se skinuti.

D11

Potpore za ruke mogu se zaključati.

D12

Potpore za stopala:

Njegovatelj može jednostavno ugurati potporu za stopala svojim stopalom.

D13

Potpore za stopala može se odvojiti.

D14



Nemojte stajati na ploči za noge. Opasnost od ozljeda zbog prevrtanja proizvoda.

Postavke

Pogledajte sliku E

Prilagodba visine:

Visina se može jednostavno prilagoditi postavljanjem vijka u željeni položaj.



Provjerite jesu li sva četiri kotačića jednako prilagođena, u protivnom će se smanjiti stabilnost.

E1-E2



Provjerite jesu li krilne matice zategnute. Opasnost od ozljeda.

Potpore za stopala:

Potpore za stopala ima 4 različite postavke kuta i visine.

E3

Potpore za stopala ima 8 različitih postavki kuta i visine.

E4

Dodatne mogućnosti podešavanja dostupne su pomicanjem klina.

E5



Kada je oslonac stopala uklonjen, potporni zatici su izloženi i predstavljaju opasnost od grebanja stopala.



Kada se stolica podesi na visinu od 47,5 cm, ne smije se koristiti najniži položaj oslonca za noge.

Presvlake potpore za leđa

E7-E10

Korisnička kočnica

E11-E13



Opasnost od pritiskanja na stražnjem kotaču i šasiji/kočnici.

Servis i održavanje

Očistite uređaj standardnim neabrazivnim sredstvom za čišćenje (pH između 5 i 9). Isperite i osušite. Dezinficirajte uređaj 70 %-tnom dezinfekcijskom otopinom. Uređaj ne zahtijeva nikakvo drugo održavanje. Uređaj i dodatna oprema mogu se sigurno čistiti na temperaturi od 85 °C u trajanju od 3 minute (osim ako nije drugačije navedeno). To se odnosi na ponovno kondicioniranje. Sastavni materijali otporni su na uobičajena dezinfekcijska sredstva.

Sljedeće metode površinskog tretiranja korištene su za zaštitu od korozije:

Lakirane površine = poliesterski premaz u prahu

Nelakirane čelične površine = Fe/Zn-Ni

5 godina jamstva na materijalne i proizvodne nedostatke.

Uvjete i odredbe potražite na www.etac.com.

Prijevoz, skladištenje i odlaganje

Skladištenje

Proizvod treba skladištiti u zatvorenom prostoru na suhom mjestu na temperaturi iznad 5 °C. Ako je proizvod bio dugo vremena uskladišten (dulje od četiri mjeseca), prije uporabe ga mora pregledati stručnjak.

Reciklirajte u skladu s nacionalnim propisima.

Clean	Clean 24"	Clean H. adj.
		●
○	○	○
		●
		●
		●
		●
		●

Dodatna oprema	Pogledajte sliku F			
		Clean	Clean 24"	Clean H. adj.
F1. Posuda		<input type="checkbox"/>	<input type="checkbox"/>	<input type="checkbox"/>
F2. Posuda i poklopac s ručkom		<input type="checkbox"/>	<input type="checkbox"/>	<input type="checkbox"/>
F3. Poklopac s ručkom		<input type="checkbox"/>	<input type="checkbox"/>	<input type="checkbox"/>
F4. Zamjenjiva posuda		<input type="checkbox"/>	<input type="checkbox"/>	<input type="checkbox"/>
F5. Držać posude		<input type="checkbox"/>	<input type="checkbox"/>	<input type="checkbox"/>
F6. Držać kante		<input type="checkbox"/>	<input type="checkbox"/>	<input type="checkbox"/>
F7. Zamjenjivi držać posude		<input type="checkbox"/>	<input type="checkbox"/>	<input type="checkbox"/>
F8. Nastavak za nisko postavljanje posude/kante		<input type="checkbox"/>	<input type="checkbox"/>	<input type="checkbox"/>
F9. Mekano sjedalo		<input type="checkbox"/>	<input type="checkbox"/>	<input type="checkbox"/>
F10. Udobno sjedalo		<input type="checkbox"/>	<input type="checkbox"/>	<input type="checkbox"/>
F11. Udoban jastuk		<input type="checkbox"/>	<input type="checkbox"/>	<input type="checkbox"/>
F12. Poklopac sjedala		<input type="checkbox"/>	<input type="checkbox"/>	<input type="checkbox"/>
F13. Mekano udobno sjedalo*		<input type="checkbox"/>	<input type="checkbox"/>	<input type="checkbox"/>
F14. Udobno ojašćenje		<input type="checkbox"/>	<input type="checkbox"/>	<input type="checkbox"/>
F15. Jastuk naslona za ruke, par		<input type="checkbox"/>	<input type="checkbox"/>	<input type="checkbox"/>
F16. Mekani naslon		<input type="checkbox"/>	<input type="checkbox"/>	<input type="checkbox"/>

Dodatna oprema	Pogledajte sliku F			
		Clean	Clean 24"	Clean H. adj.
F17. Potpora za trup		<input type="checkbox"/>	<input type="checkbox"/>	<input type="checkbox"/>
F18. Držači razmaka		<input type="checkbox"/>	<input type="checkbox"/>	<input type="checkbox"/>
F19. Dva kotačića s mogućnošću zaključavanja od 75 mm		<input type="checkbox"/>	<input type="checkbox"/>	<input type="checkbox"/>
F20. Adapter stražnjeg kotača		<input type="checkbox"/>	<input checked="" type="checkbox"/>	<input type="checkbox"/>
F21. Posudica za sapun		<input type="checkbox"/>	<input type="checkbox"/>	<input type="checkbox"/>
F22. Poprečna prečka		<input type="checkbox"/>	<input type="checkbox"/>	<input type="checkbox"/>
F23. Potpora za stopalo, sklopiva i odvojiva		<input type="checkbox"/>	<input type="checkbox"/>	<input type="checkbox"/>
F24. Presvlaka za naslon		<input type="checkbox"/>	<input type="checkbox"/>	<input type="checkbox"/>
F25. Zaštitni remen		<input type="checkbox"/>	<input type="checkbox"/>	<input type="checkbox"/>
F26. Pojas za namještanje		<input type="checkbox"/>	<input type="checkbox"/>	<input type="checkbox"/>
F27. Pojas za prsa		<input type="checkbox"/>	<input type="checkbox"/>	<input type="checkbox"/>
F28. Pojasevi za namještanje prsa i kukova		<input type="checkbox"/>	<input type="checkbox"/>	<input type="checkbox"/>
F29. Zaštita od prskanja		<input type="checkbox"/>	<input type="checkbox"/>	<input type="checkbox"/>

*Prikladno samo za Clean modele s otvorom sjedala sprijeda

Almennt

Takk fyrir að velja vöru frá Etac. Mikilvægt er að lesa þessa handbók og varðveita til að forðast skemmdir við samsetningu, meðferð og notkun. Einnig má finna hana á www.etac.com. Hægt er að velja tungumálið í gegnum „alþjóðlegan“ og „staðbundinn vefsíðuhlekk“. Hér má einnig finna önnur fylgigögn vörunnar svo sem upplýsingar um tilvísun og leiðbeiningar fyrir kaup og endurgerð.

Í handbókinni er notandinn sá sem situr í stólnum. Umönnunaraðili er sá sem hjálpar notandanum.

Vörulisti: ● = Gildir um, ○ = Fylgihlutir

Sjá vörulista til hægri sem sýnir þær upplýsingar sem eiga við um hverja vöru.



Myndirnar sem vísað er í á hverri síðu er að finna í upphafi handbókarinnar (bls. 3 til 9). Sjá myndir A til F fyrir samsvarandi texta.

Lýsing á tæki

Clean-vörulínan býður upp á úrval af færanlegum sturtustólum, en þar á meðal eru Clean og Clean Height Adjustable sem aðstoðarmaður getur ýtt og svo Clean 24" sem notandinn getur ýtt sjálfur.

Tilgangur

Clean, Clean 24" og hæðarstillanlegur Clean-stóll (hér eftir kölluð „tækið“ eða „varan“) eru lækningatæki ætluð til að draga úr virkniskerðingu vegna áverka eða hreyfihömlunar, eða bæta upp fyrir slíka virkniskerðingu. Varan er hönnuð til að sinna persónulegu hreinlæti í sturtu, við vask eða yfir klósetti og einnig fyrir flutning til og frá baðherbergi.

Fyrirhugaður notendahópur

Notendahópur vörunnar byggist á virkni getu hvers og eins en er ekki bundinn við sérstaka greiningu, heilsufarsástand eða aldur. Varan er ætluð fyrir einstaklinga 146 cm að hæð eða hærri eða einstaklinga sem vega 40 kg eða meira.

Aðrir notendur vörunnar eru umönnunaraðilar sem veita aðstoð og aðilar sem setja vöruna upp.

Fyrirhugað umhverfi

Varan er ætluð til notkunar innandyra á heimilum eða stofnunum og hentar til notkunar á baðherbergjum. Hún hentar ekki til notkunar í sundlaugum eða á svipuðum stöðum þar sem hætta er á tæringu vörunnar.

Fyrirhugað notkun

Varan er ætluð til notkunar í styttri eða lengri tíma og hana má nota nokkrum sinnum á dag.

Tækið er ætlað til notkunar í snertingu við óskaddaða húð. Varan er ætluð til endurnýtingar og hana má endurbæta.

Áætlaður endingartími

Áætlaður endingartími er 10 ár. Nánari upplýsingar um endingartíma vörunnar er að finna á www.etac.com.

Ábendingar

Ábending fyrir notkun er fötun, meðal annars hjá einstaklingum með líkamlega fötun sem þurfa á bakstoð og/eða armstoð að halda til að halda sitjandi stöðu og aðstoð við flutning í eða úr stólnum.

Frábendingar:

Það eru engar þekktar frábendingar.

Varnaðarorð

Finna má varnaðarorð með lýsingum á áhættuþáttum fyrir tiltekna athafnir eða stillingar vörunnar í viðkomandi kafla.



Athugið næmi notanda fyrir þrýstingssárum fyrir notkun



Ekki má nota gallað tæki. Hætta á meiðslum.



Tæki sem hitnar getur valdið bruna.



Hætta er á að líkamshlutar klemmist þegar bekken er sett á eða fjarlæggt.



Sé notkunarleiðbeiningunum ekki fylgt getur það valdið meiðslum.

Samræmisýfirlýsing

Varan uppfyllir kröfur reglugerðar um lækningatæki (ESB) 2017/745.

Varan hefur verið prófuð og uppfyllir skilyrði staðla EN ISO 10993-1, ISO 17966:2016.

Upplýsingar fyrir kaup

Upplýsingar fyrir kaup er að finna á www.etac.com.

Aukaverkun

Ef vart verður við aukaverkanir í tengslum við tækið skal tilkynna slík tilvik tímanlega til næsta söluaðila og lögbærra landsyfirvalda. Söluaðili áframsendir upplýsingar til framleiðanda.

Sérstilling

eru allar frekari stillingar sem ekki eru í leiðbeiningum og stillingum handbókarinnar. Vara sem hefur verið sérstílt af viðskiptavinum má ekki halda CE-merkingu Etac. Ábyrgð Etac rennur út.

Lýsing á tæki

Sjá mynd A

- A1.** Bakstoð **A2.** Armstoð **A3.** Sæti **A4.** Fótstoð **A5.** Hjól **A6.** Vörumerki (viðvaranir, CE-merking)
A7. Merkimiði með vörunúmeri (raðnr., framleiðsludagsetning)
A8. Afturhjól **A9.** Notendabremsa
A10. Hæðarstilling

Tákn, merkimiðar

Sjá mynd B

Tákn sem koma fram í handbókinni og á vörunni:

- B1.** Viðvörðun, varnaðarorð eða takmörkun. **B2.** Gagnleg ráð og ábendingar. **B3.** Efni til endurvinnslu. **B4.** Hlutinn/virknin er læst og ekki er hægt að hreyfa hann/hana eða stilla. **B5.** Klemmustaður! **B6.** Skiptilykill í verkfærakassa **B7.** Hámarksþyngd notanda (sjá tæknilegar upplýsingar). **B8.** Myndband **B9-B10.** Hreinsun (sjá þjónustu og viðhald). **B11.** Ekki má standa á fótstoðinni, hætta á að velta. **B12.** Setstaða hefur áhrif á stöðugleika. **B13.** Þyngd vöru **B14.** Lestu notkunarleiðbeiningarnar.

Upplýsingar á merkimiða með vörunn:

- B15.** Vöruheiti. **B16.** Vörulýsing. **B17.** Raðnúmer. **B18.** Vörunúmer. **B19.** CE merkt **B20.** Lækningatæki **B21.** Framleiðsludagsetning. **B22.** Strikamerki skv. GS1-128 GTIN-14 og raðnr.*

*Framleiðsludagsetningu vörunnar má sjá á strikamerki hennar. Talan 11 er sýnd undir strikamerkinu í sviga. Talnaröðin eftir þennan sviga er framleiðsludagsetning.

Tæknilegar upplýsingar

Sjá mynd C

Meðferð

Sjá mynd D

Uppsetning við afhendingu

Flutningur yfir þröskuld:

Við flutning á stól eingöngu skal stíga niður á hjólabúnaðinn.

Við flutning á stól með notanda í skal toga stólinn afturábak.

Í kyrrstöðu:



Beinið hjólunum fram á við og virkið bremsurnar til að draga úr hættu á að velta þegar stólinn er kyrrstæður og við flutning. Hætta á meiðslum ef tækið veltur. **D5**



Ekki sitja fremst á sætinu. Hætta á meiðslum ef tækið veltur.

Læsið alltaf eins mörgum hjólum og hægt er þegar nota skal stólinn í kyrrstöðu.

Flutningur:



Beinið hjólunum fram á við og virkið bremsurnar til að draga úr hættu á að velta þegar stólinn er kyrrstæður og við flutning. Hætta á meiðslum ef tækið veltur.

Leggið mat á áhættu og gerið athugasemdir. Sem umönnunaraðili berð þú ábyrgð á öryggi notanda. Nota ætti

D1-D2 hjálpartæki ef flutningurinn telst áhættusamur. Farðu á www.etac.com fyrir hjálpartæki við handvirkan flutning.

D3

Tryggið að framhjólin séu læst þegar notandi sest í stólinn eða stendur upp úr honum. Hætta á meiðslum.

D4

Fjarlægjið armstöðina af flutningshlið stólsins.

Framkvæmið flutninginn.

D5-D10

Armstöðir:

Hægt er að setja armstöðirnar til hliðanna og taka þær af.

D11

Hægt er að læsa armstöðunum.

D12

Fótstöð:

Umönnunaraðili getur auðveldlega þrýst fótstoðinni niður með fætinum.

D13

Hægt er að taka fótstöðina af.

D14**D6**

Standið ekki á fótplötunni. Hætta á meiðslum ef varan veltur.

Stillingar

Sjá mynd E

Hæðarstilling:

Auðvelt er að stilla hæðina með því að setja skrúfuna í óskaða stöðu.



Athugið hvort öll fjögur hjólin séu jafnt stillt, annars dregur úr stöðugleika.

E1-E2

Gangið úr skugga um að vængjarærnar eru hertar. Hætta á meiðslum.

Fótstöð:

Fótstöðin er með 4 mismunandi halla- og hæðarstillingar.

E3

Fótstöðin er með 8 mismunandi halla- og hæðarstillingar.

E4

Fleri valkostir stillingar fást með því að færa pinnann.

E5



Pegar fótastoðin er fjarlægð eru burðarpinnarnir óvarðir og hættu er á að þeir snerti fætuna.



Pegar stóllinn er stilltur í 47,5 cm hæð má ekki nota neðstu stöðu fótstoðarinnar.

Áklæði fyrir bakstoð

E7-E10

Notendabremsa

E11-E13



Klemmuhætta við afturhjóll og undirvagn/bremstu.

Þjónusta og viðhald

Hreinsið tækið með stöðluðu hreinsiefni sem er ekki ætandi (pH-gildi milli 5–9). Skolið og þurrkið. Sótthreinsið tækið með 70% sótthreinsandi lausn. Tækið þarf ekkert annað viðhald.

Hægt er að þrifa tækið og fylgihluti þess á öruggan hátt við 85°C í 3 mínútur (nema annað sé tekið fram).

Þetta á við um endurnýtingu.

Innihaldsefnin eru ónæm fyrir algengum sótthreinsiefnum.

Eftirfarandi aðferðir við meðhöndlun yfirborðs hafa verið notaðar til að varna tæringu:

Lakkað yfirborð = Pólýesterdufthúðun

Ólakkað stályfirborð = Fe/Zn-Ni

5 ára ábyrgð á efnis- og framleiðslugöllum.

Upplýsingar um skilmála eru á www.etac.com.

Flutningur, geymsla og förgun

Geymsla

Geyma skal vöruna innanhúss á þurrum stað við hitastig yfir 5°C. Ef varan hefur verið geymd lengi (lengur en fjóra mánuði) þarf sérfræðingur að kanna virkni hennar fyrir notkun.

Á að vera endurunnið í samræmi við landslög.

Clean
Clean 24"
Clean H. adj.

○ ○ ○

●

● ● ●

● ● ●

Fylgihlutir	Sjá mynd F			
		Clean	Clean 24"	Clean H. adj.
F1. Bekken		<input type="checkbox"/>	<input type="checkbox"/>	<input type="checkbox"/>
F2. Bekken með loki og handfangi		<input type="checkbox"/>	<input type="checkbox"/>	<input type="checkbox"/>
F3. Lok með handfangi		<input type="checkbox"/>	<input type="checkbox"/>	<input type="checkbox"/>
F4. Einnota bekken		<input type="checkbox"/>	<input type="checkbox"/>	<input type="checkbox"/>
F5. Bekkenfesting		<input type="checkbox"/>	<input type="checkbox"/>	<input type="checkbox"/>
F6. Festing fyrir fötu		<input type="checkbox"/>	<input type="checkbox"/>	<input type="checkbox"/>
F7. Festing fyrir einnota bekken		<input type="checkbox"/>	<input type="checkbox"/>	<input type="checkbox"/>
F8. Festing fyrir lága festingu á bekken/fötu		<input type="checkbox"/>	<input type="checkbox"/>	<input type="checkbox"/>
F9. Mjúk sessa		<input type="checkbox"/>	<input type="checkbox"/>	<input type="checkbox"/>
F10. Comfort-sessa		<input type="checkbox"/>	<input type="checkbox"/>	<input type="checkbox"/>
F11. Comfort-púði		<input type="checkbox"/>	<input type="checkbox"/>	<input type="checkbox"/>
F12. Sætislok		<input type="checkbox"/>	<input type="checkbox"/>	<input type="checkbox"/>
F13. Mjúk Comfort-sessa*		<input type="checkbox"/>	<input type="checkbox"/>	<input type="checkbox"/>
F14. Comfort-fylling		<input type="checkbox"/>	<input type="checkbox"/>	<input type="checkbox"/>
F15. Armstoðarpúðar, par		<input type="checkbox"/>	<input type="checkbox"/>	<input type="checkbox"/>
F16. Mjúkt bak		<input type="checkbox"/>	<input type="checkbox"/>	<input type="checkbox"/>

Fylgihlutir	Sjá mynd F			
		Clean	Clean 24"	Clean H. adj.
F17. Stoð fyrir bók		<input type="checkbox"/>	<input type="checkbox"/>	<input type="checkbox"/>
F18. Hækkunarskífur		<input type="checkbox"/>	<input type="checkbox"/>	<input type="checkbox"/>
F19. Tvö 75 mm læsanleg hjól		<input type="checkbox"/>	<input type="checkbox"/>	<input type="checkbox"/>
F20. Millistykki fyrir afturhjól		<input type="checkbox"/>	<input checked="" type="checkbox"/>	<input type="checkbox"/>
F21. Sápudiskur		<input type="checkbox"/>	<input type="checkbox"/>	<input type="checkbox"/>
F22. Þverslá		<input type="checkbox"/>	<input type="checkbox"/>	<input type="checkbox"/>
F23. Fótstoð, fellanleg og aftengjanleg		<input type="checkbox"/>	<input type="checkbox"/>	<input type="checkbox"/>
F24. Bólstrun bakstoðar		<input type="checkbox"/>	<input type="checkbox"/>	<input type="checkbox"/>
F25. Öryggisbelti		<input type="checkbox"/>	<input type="checkbox"/>	<input type="checkbox"/>
F26. Staðsetningarbelti		<input type="checkbox"/>	<input type="checkbox"/>	<input type="checkbox"/>
F27. Öryggisbelti um brjóstakassa		<input type="checkbox"/>	<input type="checkbox"/>	<input type="checkbox"/>
F28. Brjóst- og mjaðmaöryggisbelti		<input type="checkbox"/>	<input type="checkbox"/>	<input type="checkbox"/>
F29. Skvettuvörn		<input type="checkbox"/>	<input type="checkbox"/>	<input type="checkbox"/>

*Hentar aðeins fyrir Clean-gerðir með opið sæti að framan

It Bendroji informacija

Dėkojame, kad pasirinkote „Etac“ gaminį. Siekiant išvengti žalos montuojant, tvarkant ir naudojant, svarbu perskaityti šį vadovą ir išsaugoti jį ateičiai. Šį vadovą taip pat rasite www.etac.com. Pageidaujama kalbą galite pasirinkti spustelėję nuorodą „International“ ir „Local websites“. Čia taip pat rasite ir kitą gaminio dokumentaciją, pvz., informaciją apie receptą išrašantį asmenį, išankstinio pirkimo vadovą ir atnaujinimo instrukcijas.

Vadove nurodomas naudotojas yra asmuo, kuris naudojasi neįgaliojo vežimėliu. Slaugytojas yra asmuo, padedantis naudotojui.

Prekių sąrašas: ● = Kam taikoma, ○ = Priedai

Žr. dešinėje esantį prekių sąrašą, kuriame pateikiama kiekvienam gaminiui taikoma yтина informacija.



Paveikslėliai, nurodyti kiekviename puslapyje, pateikiami vadovo pradžioje (3–9 psl.). Atitinkamą tekstą žr. A–F pav.

Prietaisas aprašymas

„Clean“ gaminių šeima priklauso mobiliosios dušo kėdutės, iš kurių „Clean“ ir reguliuojamo aukščio „Clean Height“ yra valdomos padėjęjo, o „Clean 24“ – naudotojo.

Paskirtis

„Clean“, „Clean 24“ ir reguliuojamo aukščio „Clean Height“ (toliau – prietaisas arba gaminys) yra medicinos prietaisai, skirti funkciniam sutrikimui dėl sužeidimo arba negalios sumažinti arba kompensuoti. Prietaisai skirti naudoti atliekant higienos procedūras duše, kriauklėje arba naudojantis tualetu. Juos taip pat galima įnešti ir išnešti iš vonios kambario ar tualetu.

Numatoma naudotojų grupė

Prietaiso naudotojų grupė priklauso nuo asmens funkcinių galimybių, o ne nuo konkrečios diagnozės, sveikatos būklės ar amžiaus. Jis skirtas asmenims, kurių ūgis yra nuo 146 cm arba kurie sveria nuo 40 kg.

Kiti prietaiso naudotojai yra slaugytojai, teikiantys pagalbą, ir prietaisą montuojantys gydytojai ar technikai.

Numatytoji naudojimo aplinka

Prietaisas skirtas naudoti namų aplinkoje ir įstaigose. Jį galima naudoti vonios kambariuose, bet ne baseinuose ar panašioje koroziją sukeliančioje aplinkoje.

Numatytasis naudojimas

Prietaisas skirtas trumpalaikiam ir ilgalaikiam naudojimui ir juo galima naudotis kelis kartus per dieną.

Prietaisą naudojančio asmens oda turi būti sveika. Prietaisą galima atnaujinti ir pakartotinai naudoti.

Numatoma eksploataavimo trukmė

Numatoma eksploataavimo trukmė yra 10 metų. Išsamios informacijos apie prietaiso eksploataavimo trukmę ieškokite www.etac.com.

Naudojimo indikacijos

Naudojimo indikacijos yra šios: negalia, įskaitant, bet neapsiribojant, asmenis, turinčius fizinę negalią, kuriems reikia nugaros ir (arba) rankų atramos, kad galėtų stabiliai sėdėti, ir pagalbos pasodinant ir padedant atsistoti nuo kėdės.

Kontraindikacijos

Nėra žinomų kontraindikacijų.

Įspėjimai

Įspėjimai, apibūdinantys konkretaus veiksmo ar prietaiso nustatymo keliamą riziką, pateikti atitinkamame skyriuje.



Prieš naudodami patikrinkite naudotojo jautrumą praguloms



Sugedusį prietaisą naudoti draudžiama. Pavojus susižaloti.



Įkaitęs prietaisas gali nudeginti.



Uždedant ar nuimant naktipuodį gali būti suspaustos kūno dalys.



Nesilaikant naudojimo instrukcijų galima susižaloti.

Atitikties deklaracija

Prietaisas atitinka medicinos prietaisų reglamento (ES) 2017/745 reikalavimus.

Prietaisas išbandytas ir atitinka EN ISO 10993-1, ISO 17966:2016 reikalavimus.

Išankstinio pirkimo informacija

Išankstinio pirkimo informaciją rasite svetainėje www.etac.com.

Nepageidaujami reiškiniai

Jei kyla su prietaiso naudojimu susijusių nepageidaujamų reiškinių, apie juos reikia laiku pranešti vietos prekybos atstovui ir nacionalinei kompetentingai institucijai. Vietos prekybos atstovas perduos informaciją gamintojui.

Pritaikymas

yra visi veiksmai, kurie nėra pateikti naudojimo instrukcijose ir nustatymuose. Prietaisas, specialiai pritaikytas pagal kliento poreikius, neturėtų turėti „Etac“ CE ženklo. Taip pat nustoja galioti „Etac“ garantija.

Prietaisas aprašymas

Žr. A pav.

A1. Galinė atrama **A2.** Rankų atrama **A3.** Sėdynė **A4.** Kojų atrama **A5.** Ratukas **A6.** Gaminio etiketė (įspėjimai, CE ženklas) **A7.** Prekės etiketė su numeriu (ser. nr., pagaminimo data)

A8. Galinis ratas **A9.** Naudotojo stabdys

A10. Aukščio reguliavimas

Simboliai, etiketės

Žr. B pav.

Simboliai vadove ir ant prietaiso:

B1. Įspėjimas, atsargumo priemonės arba apribojimas.
B2. Naudingi patarimai. **B3.** Perdirbamos medžiagos. **B4.** Dalis / funkcija užblokuota ir jos negalima pajudinti / reguliuoti. **B5.** Prispaudimo pavojus! **B6.** Įrankių dėžės veržliaraktis **B7.** Maks. naudotojo svoris (žr. techninius duomenis). **B8.** Vaizdo įrašas **B9–B10.** Valymas (žr. skyrių „Techninė priežiūra ir priežiūra ir priežiūra“). **B11.** Nestovėkite ant kojų atramos, nes galite nuvirsti. **B12.** Sėdėjimo padėtis turi įtakos stabilumui. **B13.** Gaminio svoris **B14.** Perskaitykite naudojimo instrukciją.

Informacija ant prekės etiketės:

B15. Gaminio pavadinimas. **B16.** Gaminio aprašymas. **B17.** Serijos numeris. **B18.** Prekės numeris. **B19.** CE ženklų **B20.** Medicinos prietaisas **B21.** Pagaminimo data. **B22.** Brūkšninis kodas pagal GS1-128 GTIN-14 ir serijos nr.*

*Prietaiso pagaminimo datą galima sužinoti nuskaičius prietaiso brūkšninį kodą. Skliausteliuose po brūkšniu kodu rodomas skaičius 11. Skaičių derinys po šiais skliausteliais yra pagaminimo data.

Techniniai duomenys

Žr. C pav.

Tvarkymas

Žr. D pav.

Montavimas pristačius

Važiavimas per slenkstį:

Tik kėdė, paspauskite žemyn rato tvirtinimo įtaisą.

Naudotojui sėdint patraukite kėdę atgal.

Stacionari padėtis:



Nukreipkite ratukus į priekį ir įjunkite stabdžius, kad sumažintumėte apvirtimo riziką, kai kėdė naudojama stacionariai ir perkeliant. Apvirtus prietaisui kyla pavojus susižeisti.

D5



Nesėskite ant priekinio sėdynės krašto. Pavojus susižeisti, jei prietaisas parvirstų.

Kai kėdę naudojate stacionarioje padėtyje, visada užfiksuokite kuo daugiau ratukų.

D6

Perkėlimas:



Nukreipkite ratukus į priekį ir įjunkite stabdžius, kad sumažintumėte apvirtimo riziką, kai kėdė naudojama stacionariai ir perkeliant. Apvirtus prietaisui kyla pavojus susižeisti.

Įvertinkite riziką ir atkreipkite dėmesį. Jūs, kaip slaugytojas, atsakote už naudotojo saugumą. Jei perkėlimas kelia riziką,

D1–D2 kreipkitės pagalbos. Norėdami peržiūrėti rankinio perkėlimo pagalbines priemones, apsilankykite www.etac.com.

D3

D4



Įsitikinkite, kad ratukai yra užfiksuoti, kai naudotojas atsisėda arba atsistoja nuo kėdės. Pavojus susižaloti.

Nuimkite rankų atramą nuo kėdės perkėlimo pusėje.

Perkelkite.

D5–D10

Rankų atramos:

Rankų atramas galima atlenkti ir nuimti.

D11

Rankų atramos yra užfiksuojamos.

D12

Kojų atrama.

Slaugytojas gali lengvai įstumti pėdos atramą savo pėda.

D13

Kojų atramą galima nuimti.

D14



Nestovėkite ant pėdų plokštės. Pavojus susižeisti, jei gaminys parvirstų.

Nustatymai

Žr. E pav.

Aukščio reguliavimas:

Aukštis galima lengvai reguliuoti įsukant varžtą į reikiamą padėtį.



Patikrinkite, ar visi keturi ratukai yra vienodai sureguliuoti, nes kitu atveju sumažėja stabilumas.

E1–E2



Įsitikinkite, kad priveržtos sparnuotosios veržlės. Pavojus susižaloti.

Kojų atrama.

Kojų atrama turi 4 kampo ir aukščio nustatymus. **E3**

Kojų atrama turi 8 kampo ir aukščio nustatymus. **E4**

Norėdami daugiau reguliavimo galimybių, perkelkite kaištį.

E5

Nuėmus pėdų atramą, atidengiami atraminiai kaiščiai ir kyla pavojus subraižyti pėdas.



Kai kėdė nustatoma į 47,5 cm aukštį, negalima naudoti apatinės kojų atramos padėties.

Nugaros atramos apmušalai**E7-E10****Naudotojo stabdys****E11-E13**

Sugnybimo ties galiniu ratuku ir važiuokle / stabdžiu pavojus.

Priežiūra ir techninė priežiūra

Prietaisą valykite įprasta neabrazyvine valymo priemone (pH nuo 5 iki 9). Nuskalaukite ir nusauskinkite. Dezinfekuokite prietaisą 70 % dezinfekciniu tirpalu. Prietaisui nereikia jokios kitos priežiūros. Prietaisą ir jo priedus galima saugiai valyti 85 °C temperatūroje 3 minutes (jei nenurodyta kitaip). Šis valymas naudojama tik atnaujinant. Prietaiso medžiagos yra atsparios įprastoms dezinfekcinėms priemonėms.

Siekiant apsaugoti nuo korozijos, buvo naudojami šie paviršiaus apdorojimo metodai:
Lakuoti paviršiai = poliesterio miltelių danga
Nelakuoti plieno paviršiai = Fe/Zn-Ni
Gaminiui suteikiama 5 metų medžiagų ir gamybos defektų garantija. Sąlygas rasite www.etac.com.

Transportavimas, laikymas ir šalinimas**Laikymas**

Prietaisą laikykite viduje, sausoje vietoje, aukštesnėje nei 5 °C temperatūroje. Jei prietaisas laikomas ilgą laiką (ilgiau nei keturis mėnesius), prieš naudojimą jį turi patikrinti specialistas.

Perdirbkite pagal nacionalines taisykles.

Clean	Clean 24"	Clean H. adj.
●	●	
		●
		●
○	○	○
		●
		●
		●
		●
		●

Priedai	Žr. F pav.			
		Clean	Clean 24"	Clean H. adj.
F1. Klozetas		<input type="checkbox"/>	<input type="checkbox"/>	<input type="checkbox"/>
F2. Klozetas ir dangtis su rankena		<input type="checkbox"/>	<input type="checkbox"/>	<input type="checkbox"/>
F3. Dangtis su rankena		<input type="checkbox"/>	<input type="checkbox"/>	<input type="checkbox"/>
F4. Vienkartinis klozetas		<input type="checkbox"/>	<input type="checkbox"/>	<input type="checkbox"/>
F5. Klozeto laikiklis		<input type="checkbox"/>	<input type="checkbox"/>	<input type="checkbox"/>
F6. Kibiro laikiklis		<input type="checkbox"/>	<input type="checkbox"/>	<input type="checkbox"/>
F7. Vienkartinio klozeto laikiklis		<input type="checkbox"/>	<input type="checkbox"/>	<input type="checkbox"/>
F8. Priedas, skirtas žemai pritvirtinti klozetą arba kibirą		<input type="checkbox"/>	<input type="checkbox"/>	<input type="checkbox"/>
F9. Minkšta sėdynė		<input type="checkbox"/>	<input type="checkbox"/>	<input type="checkbox"/>
F10. Komforto sėdynė		<input type="checkbox"/>	<input type="checkbox"/>	<input type="checkbox"/>
F11. Komforto pagalvėlė		<input type="checkbox"/>	<input type="checkbox"/>	<input type="checkbox"/>
F12. Sėdynės dangtis		<input type="checkbox"/>	<input type="checkbox"/>	<input type="checkbox"/>
F13. Minkšta komforto sėdynė*		<input type="checkbox"/>	<input type="checkbox"/>	<input type="checkbox"/>
F14. Komforto paminkštinimas		<input type="checkbox"/>	<input type="checkbox"/>	<input type="checkbox"/>
F15. Rankų atramų pagalvėlių pora		<input type="checkbox"/>	<input type="checkbox"/>	<input type="checkbox"/>

Priedai	Žr. F pav.			
		Clean	Clean 24"	Clean H. adj.
F16. Minkšta nugaros atrama		<input type="checkbox"/>	<input type="checkbox"/>	<input type="checkbox"/>
F17. Liemens atrama		<input type="checkbox"/>	<input type="checkbox"/>	<input type="checkbox"/>
F18. Paaukštinimo tarpikliai		<input type="checkbox"/>	<input type="checkbox"/>	<input type="checkbox"/>
F19. Du 75 mm užfiksuojami ratukai		<input type="checkbox"/>	<input type="checkbox"/>	<input type="checkbox"/>
F20. Galinio rato adapteris		<input type="checkbox"/>	<input checked="" type="checkbox"/>	<input type="checkbox"/>
F21. Muilinė		<input type="checkbox"/>	<input type="checkbox"/>	<input type="checkbox"/>
F22. Skersinis strypas		<input type="checkbox"/>	<input type="checkbox"/>	<input type="checkbox"/>
F23. Kojų atrama, sulankstoma ir nuimama		<input type="checkbox"/>	<input type="checkbox"/>	<input type="checkbox"/>
F24. Nugaros atlošo apmušalas		<input type="checkbox"/>	<input type="checkbox"/>	<input type="checkbox"/>
F25. Saugos diržas		<input type="checkbox"/>	<input type="checkbox"/>	<input type="checkbox"/>
F26. Padėties nustatymo diržas		<input type="checkbox"/>	<input type="checkbox"/>	<input type="checkbox"/>
F27. Krūtinės diržas		<input type="checkbox"/>	<input type="checkbox"/>	<input type="checkbox"/>
F28. Krūtinės ir klubo padėties nustatymo diržai		<input type="checkbox"/>	<input type="checkbox"/>	<input type="checkbox"/>
F29. Apsauga nuo taškymosi		<input type="checkbox"/>	<input type="checkbox"/>	<input type="checkbox"/>

*Tinka tik „Clean“ su sėdynės anga priekyje

Terima kasih kerana memilih produk Etac. Bagi mengelakkan kerosakan semasa pemasangan, pengendalian dan penggunaan, adalah penting bagi anda membaca manual ini dan menyimpannya untuk rujukan masa hadapan. Anda juga boleh mendapatkannya di www.etac.com. Anda boleh memilih bahasa anda melalui pautan "Antarabangsa" dan "Laman web tempatan". Di sini anda juga akan menemui dokumentasi produk yang lain, seperti maklumat pihak yang memberikan preskripsi, panduan prapembelian dan arahan pemulihan.

Dalam manual ini, pengguna ialah orang yang duduk di atas kerusi. Penjaga ialah orang yang menolong pengguna.

Senarai item: ● = Terpakai untuk, ○ = Aksesori-aksesori

Lihat senarai item di sebelah kanan yang memaparkan maklumat berkenaan setiap produk.



Imej yang dirujuk pada setiap halaman ditemui pada permulaan manual (halaman 3 hingga 9). Lihat Rajah A hingga F untuk teks yang sepadan.

Penerangan peranti

Keluarga Clean adalah rangkaian kerusi mandi mudah alih yang terdiri daripada Clean dan Clean Height boleh laras untuk pembantu sorong dan Clean 24" boleh disorong oleh pengguna.

Tujuan yang dimaksudkan

Clean, Clean 24" dan Clean Height boleh laras (seterusnya juga dirujuk sebagai "peranti" atau "produk") ialah peranti perubatan yang bertujuan untuk melegakan atau mengimbangi kemerosotan fungsi akibat kecederaan atau hilang upaya. Produk ini direka untuk digunakan semasa melakukan tugas pembersihan di bilik mandi, di atas singki atau di atas tandas, dan untuk pemindahan ke dan dari bilik pembersihan.

Kumpulan pengguna yang dimaksudkan

Kumpulan pengguna peranti ini adalah berdasarkan keupayaan fungsi individu dan bukan pada dianogsis, keadaan kesihatan atau umur tertentu. Alat ini bertujuan untuk individu dengan ketinggian 146 cm atau lebih, atau berat badan 40 kg atau lebih.

Pengguna sekunder peranti ini ialah penjaga yang memberikan bantuan dan doktor/juruteknik yang mengurus peranti.

Persekitaran yang dimaksudkan

Peranti ini bertujuan untuk kegunaan dalaman dalam persekitaran rumah atau institusi dan sesuai digunakan di bilik mandi, tetapi bukan untuk kolam renang atau persekitaran menghakis yang serupa.

Penggunaan yang dimaksudkan

Peranti ini bertujuan untuk kegunaan jangka pendek dan jangka panjang dan boleh digunakan beberapa kali sehari. Peranti ini bertujuan untuk digunakan dengan kulit yang tidak rosak. Peranti ini bertujuan untuk pengubahsuaian dan penggunaan semula.

Jangka hayat perkhidmatan

Jangka hayat perkhidmatan ialah 10 tahun. Untuk maklumat lengkap berkenaan hayat perkhidmatan peranti, sila layari www.etac.com.

Indikasi

Indikasi penggunaan adalah ketidakupayaan, termasuk tetapi tidak terhad kepada individu kurang upaya fizikal yang memerlukan sokongan belakang dan/atau tempat letak tangan untuk kekal dalam posisi duduk serta bantuan untuk duduk atau bangun dari kerusi.

Kontraindikasi:

Tiada kontraindikasi yang diketahui.

Amaran

Amaran yang menerangkan elemen risiko bagi suatu tindakan atau tetapan tertentu terhadap produk ini boleh didapati di bahagian yang berkaitan.



Periksa sensitiviti pengguna terhadap ulser tekanan sebelum guna



Peranti yang rosak tidak boleh digunakan. Risiko kecederaan.



Peranti yang panas boleh menyebabkan kulit melecur.



Bahagian badan akan tersepit semasa pemasangan atau pengeluaran mangkuk najis.



Mengabaikan arahan penggunaan boleh mengakibatkan kecederaan.

Pengisytiharan pematuhan

Peranti ini memenuhi syarat Peraturan Peranti Perubatan (EU) 2017/745.

Peranti ini diuji dan memenuhi syarat EN ISO 10993-1, ISO 17966:2016.

Maklumat prapembelian

Maklumat prapembelian boleh didapati di www.etac.com.

Kejadian buruk

Sekiranya berlaku kejadian buruk berkaitan dengan penggunaan peranti, sila laporkan kepada pengedar tempatan dan pihak berkuasa kompeten negara secepat mungkin. Pengedar tempatan akan menyampaikan maklumat tersebut kepada pengilang.

Penyesuaian

adalah semua yang melampaui arahan dan tetapan manual. Peranti yang diubahsuai khas oleh pelanggan tidak boleh mengekalkan tanda Etac CE. Tempoh waranti Etac tamat.

Penerangan peranti

Lihat Rajah A

- A1.** Sokongan belakang **A2.** Sokongan tangan **A3.** Tempat duduk **A4.** Sokongan kaki **A5.** Kastor **A6.** Label produk (amaran, tanda CE) **A7.** Label nombor item (no. siri, tarikh pengeluaran)
- A8.** Roda belakang **A9.** Brek pengguna
- A10.** Pelarasan ketinggian

Simbol, label

Lihat Rajah B

Simbol-simbol pada manual dan pada peranti:

B1. Amaran, langkah berjaga-jaga atau had. **B2.** Nasihat dan petua yang berguna. **B3.** Bahan untuk dikitar semula. **B4.** Bahagian/fungsi dikunci dan tidak boleh digerak/diubah. **B5.** Tempat tersepit! **B6.** Sepana hujung kotak alatan **B7.** Maksimum berat pengguna (lihat pada data teknikal). **B8.** Video **B9-B10.** Pembersihan (lihat perkhidmatan dan penyelenggaraan). **B11.** Dilarang berdiri di atas tempat letak kaki, risiko tergelincir. **B12.** Kedudukan duduk mempengaruhi kestabilan. **B13.** Berat produk **B14.** Baca arahan penggunaan.

Maklumat pada item tidak berlabel:

B15. Nama produk. **B16.** Perihal produk. **B17.** Nombor siri. **B18.** Nombor item. **B19.** Bertanda CE **B20.** Peranti perubatan **B21.** Tarikh pengeluaran. **B22.** Akses kod bar untuk GS1-128 GTIN-14 dan nombor siri*

*Tarikh pengilangan peranti boleh dibaca melalui kod bar pada peranti. Nombor 11 ditunjukkan di bawah kod bar dalam kurungan. Kombinasi nombor selepas kurungan ini ialah tarikh pengilangan.

Data teknikal

Lihat Rajah C

Pengendalian

Lihat Rajah D

Pemasangan semasa penghantaran

Pindahkan melalui bendul:

Kerusi sahaja, tekan ke bawah pada penyambung roda. **D3**
Dengan pengguna, tarik kerusi dari arah belakang. **D4**

Dalam kedudukan tidak bergerak:



Halakan kastor ke hadapan dan aktifkan brek untuk mengurangkan risiko terbalik apabila kerusi digunakan pegun dan semasa memindahkan. Risiko kecederaan jika peranti terbalik. **D5**



Jangan duduk di atas di tepi bahagian hadapan tempat duduk. Risiko kecederaan sekiranya peranti terbalik.

Sentiasa kunci sebanyak mungkin kastor sekiranya kerusi berada dalam kedudukan tidak bergerak. **D6**

Pemindahan:



Halakan kastor ke hadapan dan aktifkan brek untuk mengurangkan risiko terbalik apabila kerusi digunakan pegun dan semasa memindahkan. Risiko kecederaan jika peranti terbalik.

Nilai risiko dan ambil perhatian. Anda sebagai penjaga bertanggungjawab terhadap keselamatan pengguna.

D1-D2 Gunakan alat bantuan sekiranya pemindahan dalam keadaan berisiko. Layari www.etac.com untuk manual alat bantuan pemindah.



Pastikan kastor dikunci ketika pengguna duduk atau bangun daripada kerusi. Risiko kecederaan.

Tanggalkan tempat letak tangan pada bahagian pemindah kerusi.

Lakukan pemindahan.

D5-D10

Sokongan tangan:

Sokongan tangan boleh dipusing dan ditanggalkan. **D11**

Sokongan tangan boleh dikunci. **D12**

Sokongan kaki:

Penjaga boleh menolak sokongan kaki dengan mudah menggunakan kaki mereka. **D13**

Sokongan kaki boleh ditanggalkan. **D14**



Jangan berdiri di atas pelapik kaki. Risiko kecederaan sekiranya produk terjatuh.

Tetapan

Lihat Rajah E

Pelarasan ketinggian:

Ketinggian boleh dilaraskan dengan mudah dengan meletakkan skru pada kedudukan yang diperlukan.



Semak keempat-empat kastor supaya dalam keadaan yang sama, jika tidak ia akan mengurangkan kestabilan.

E1-E2



Pastikan nat sayap diketatkan. Risiko kecederaan.

Sokongan kaki:

Sokongan kaki mempunyai 4 perbezaan tetapan sudut dan ketinggian.

E3

Sokongan kaki mempunyai 8 perbezaan tetapan sudut dan ketinggian.

E4

Lebih banyak pilihan pelarasan yang tersedia dengan menggerakkan pin.

E5

Sekiranya sokongan kaki ditanggalkan, pin sokongan akan terdedah dan berisiko melukakan kaki.



Sekiranya kerusi dilaraskan pada ketinggian 47.5 cm, kedudukan sokongan kaki paling rendah tidak boleh digunakan.

Sarung sokongan belakang**E7-E10****Brek pengguna****E10-E12**

Risiko terhimpit pada roda hadapan dan casis/brek.

Perkhidmatan dan penyelenggaraan

Bersihkan peranti menggunakan agen pencuci standard tidak kasar (antara pH 5 dan 9). Bilas dan keringkan.
 Basmi kuman dengan larutan pembasmi 70%.
 Produk tidak memerlukan penyelenggaraan lain.
 Peranti dan aksesori boleh dibersihkan dengan selamat pada 85°C selama 3 minit (kecuali dinyatakan sebaliknya).
 Terpakai untuk membaik pulih.
 Bahan-bahannya kalis terhadap bahan pembasmi kuman biasa.

Kaedah rawatan permukaan ini telah digunakan untuk melindungi daripada kakisan:

Permukaan berkilat = Salutan serbuk poliester

Permukaan besi tidak berkilat = Fe/Zn-Ni

Jaminan 5 tahun terhadap kerosakan bahan dan pembuatan. Untuk terma dan syarat, sila layari www.etac.com.

Pengangkutan, penyimpanan dan pelupusan**Penyimpanan**

Produk perlu disimpan di dalam rumah di tempat yang kering pada suhu melebihi 5°C. Jika produk telah disimpan untuk masa yang lama (lebih daripada empat bulan), fungsinya mesti diperiksa oleh pakar sebelum digunakan.

Untuk dikitar semula mengikut peraturan negara.

● ●

●

○ ○ ○

●

● ● ●

● ● ●

Aksesori-aksesori	Lihat Rajah F			
		Clean	Clean 24"	Clean H. adj.
F1. Pan		<input type="checkbox"/>	<input type="checkbox"/>	<input type="checkbox"/>
F2. Pan dan penutup dengan pemegang		<input type="checkbox"/>	<input type="checkbox"/>	<input type="checkbox"/>
F3. Penutup dengan pemegang		<input type="checkbox"/>	<input type="checkbox"/>	<input type="checkbox"/>
F4. Pan pakai buang		<input type="checkbox"/>	<input type="checkbox"/>	<input type="checkbox"/>
F5. Pemegang pan		<input type="checkbox"/>	<input type="checkbox"/>	<input type="checkbox"/>
F6. Pemegang timba		<input type="checkbox"/>	<input type="checkbox"/>	<input type="checkbox"/>
F7. Pemegang pan pakai buang		<input type="checkbox"/>	<input type="checkbox"/>	<input type="checkbox"/>
F8. Pemasangan pelapik rendah pan/baldi		<input type="checkbox"/>	<input type="checkbox"/>	<input type="checkbox"/>
F9. Tempat duduk yang lembut		<input type="checkbox"/>	<input type="checkbox"/>	<input type="checkbox"/>
F10. Tempat duduk yang selesa		<input type="checkbox"/>	<input type="checkbox"/>	<input type="checkbox"/>
F11. Kusyen yang selesa		<input type="checkbox"/>	<input type="checkbox"/>	<input type="checkbox"/>
F12. Penutup tempat duduk		<input type="checkbox"/>	<input type="checkbox"/>	<input type="checkbox"/>
F13. Tempat duduk yang lembut dan selesa*		<input type="checkbox"/>	<input type="checkbox"/>	<input type="checkbox"/>
F14. Pelapik yang selesa		<input type="checkbox"/>	<input type="checkbox"/>	<input type="checkbox"/>
F15. Kusyen tempat letak tangan, sepasang		<input type="checkbox"/>	<input type="checkbox"/>	<input type="checkbox"/>
F16. Tempat sandar yang lembut		<input type="checkbox"/>	<input type="checkbox"/>	<input type="checkbox"/>

Aksesori-aksesori	Lihat Rajah F			
		Clean	Clean 24"	Clean H. adj.
F17. Sokongan badan		<input type="checkbox"/>	<input type="checkbox"/>	<input type="checkbox"/>
F18. Meningkatkan pengatur jarak		<input type="checkbox"/>	<input type="checkbox"/>	<input type="checkbox"/>
F19. Dua 75 mm kastor boleh dikunci		<input type="checkbox"/>	<input type="checkbox"/>	<input type="checkbox"/>
F20. Penyambung roda belakang		<input type="checkbox"/>	<input checked="" type="checkbox"/>	<input type="checkbox"/>
F21. Bekas sabun		<input type="checkbox"/>	<input type="checkbox"/>	<input type="checkbox"/>
F22. Besi palang		<input type="checkbox"/>	<input type="checkbox"/>	<input type="checkbox"/>
F23. Sokongan kaki, boleh dilipat dan ditanggalkan		<input type="checkbox"/>	<input type="checkbox"/>	<input type="checkbox"/>
F24. Sarung penyandar		<input type="checkbox"/>	<input type="checkbox"/>	<input type="checkbox"/>
F25. Tali pinggang keselamatan		<input type="checkbox"/>	<input type="checkbox"/>	<input type="checkbox"/>
F26. Tali penetapan		<input type="checkbox"/>	<input type="checkbox"/>	<input type="checkbox"/>
F27. Tali pinggang keselamatan dada		<input type="checkbox"/>	<input type="checkbox"/>	<input type="checkbox"/>
F28. Tali penetapan dada dan pinggul		<input type="checkbox"/>	<input type="checkbox"/>	<input type="checkbox"/>
F29. Pelindung percikan		<input type="checkbox"/>	<input type="checkbox"/>	<input type="checkbox"/>

*Hanya bersesuaian dengan model Clean dengan tempat duduk terbuka di bahagian depan

pl Informacje ogólne

Dziękujemy za wybór produktu marki Etac. Aby uniknąć uszkodzeń podczas montażu, obsługi i użytkowania, należy przeczytać niniejszą instrukcję użytkowania i zachować ją na przyszłość. Można ją również znaleźć na stronie www.etac.com. W celu wyboru języka należy kolejno kliknąć linki „International” (międzynarodowe) i „Local websites” (zlokalizowane wersje witryny). W witrynie znajdują się również inne dokumenty dotyczące produktu, takie jak informacje dla zlecających, poradnik zakupu i instrukcje regeneracji.

W niniejszej instrukcji użytkownik to osoba korzystająca z wózka. Opiekun to osoba pomagająca użytkownikowi.

Lista elementów: ● = W zestawie, ○ = Akcesoria

Patrz: lista elementów po prawej stronie, gdzie znajdziesz informacje dotyczące każdego produktu.



Ilustracje, o których mowa na każdej stronie, znajdują się na początku instrukcji (strony od 3 do 9). Odnosny tekst można znaleźć na rysunkach od A do F.

Opis wyrobu

Clean to seria mobilnych krzeseł prysznicowych. Wersje Clean i Clean z regulacją wysokości są napędzane przez asystenta, a wersja Clean 24” może być napędzana przez użytkownika.

Przeznaczenie

Produkty Clean, Clean 24” i Clean z regulacją wysokości (zwane dalej również wyrobem lub produktem) to wyroby medyczne przeznaczone do łagodzenia lub niwelowania skutków zaburzeń czynnościowych spowodowanych urazem lub niepełnosprawnością. Wyrób jest przeznaczony do wykorzystania podczas czynności higienicznych pod prysznicem, przy umywalce lub nad toaletą, a także do przemieszczania użytkownika korzystającego z pomieszczenia sanitarnego.

Grupa docelowa

Grupa docelowa opiera się na faktycznej sprawności funkcjonalnej osoby, a nie na postawionej diagnozie, stanie zdrowia lub wieku. Produkt przeznaczony jest dla osób o wzroście co najmniej 146 cm lub o masie co najmniej 40 kg.

Użytkownikami wtórnymi wyrobu są opiekunowie udzielający pomocy oraz klinicyści/technicy, którzy konfigurują wyrób.

Środowisko użytkowania

Wyrób jest przeznaczony do użytkowania w środowisku mieszkalnym lub instytucjonalnym i nadaje się do wykorzystania w łazienkach, ale nie na basenach ani w podobnych środowiskach oddziałujących korozyjnie.

Sposób użytkowania

Wyrób jest przeznaczony do zastosowań krótko- i długookresowych oraz może być używany wiele razy na dobę.

Wyrób jest przewidziany do kontaktu ze skórą. Wyrób nadaje się do regeneracji i ponownego użycia.

Przewidywana żywotność

Przewidywana żywotność produktu wynosi 10 lat. Pełne informacje na temat żywotności wyrobu można znaleźć na stronie www.etac.com.

Wskazania

Wskazaniem do stosowania jest niepełnosprawność, w tym m.in. niepełnosprawność fizyczna, z którą wiąże się zapotrzebowanie na oparcie i/lub podłokietniki w celu utrzymania pozycji siedzącej oraz na pomoc w posadzeniu na krześle i wstaniu z niego.

Przeciwwskazania:

Nie istnieją żadne znane przeciwwskazania do używania produktu.

Ostrzeżenia

Ostrzeżenia opisujące ryzyko związane z określoną czynnością lub określonym ustawieniem wyrobu można znaleźć w odpowiedniej części.



Przed użyciem sprawdzić wrażliwość odleżyn u użytkownika.



Nie należy użytkować wadliwie działającego wyrobu. Ryzyko odniesienia obrażeń.



Rozgrzany wyrób może spowodować oparzenia.



Podczas wkładania lub wyjmowania basenu może dojść do przyszczypania kończyny.



Nieprzestrzeganie instrukcji obsługi może spowodować obrażenia ciała.

Deklaracja zgodności

Wyrób jest zgodny z wymaganiami rozporządzenia dotyczącego wyrobów medycznych (UE) 2017/745.

Wyrób został przetestowany i spełnia wymagania normy EN ISO 10993-1, ISO 17966:2016.

Informacje dla nabywcy

Informacje dla nabywcy można znaleźć na stronie www.etac.com.

Zdarzenie niepożądane

W razie wystąpienia zdarzenia niepożądanego w toku eksploatacji wyrobu należy niezwłocznie zgłosić takie zdarzenie lokalnemu sprzedawcy i odpowiednim organom nadzoru. Lokalny sprzedawca przekaze te informacje do producenta.

Personalizacja

Oznacza wszystko, co wykracza poza opisane tu instrukcje i ustawienia. Wyrób specjalnie dostosowany do potrzeb klienta nie może mieć oznaczenia CE Etac. Gwarancja Etac wygasa.

Opis wyrobu

Patrz: rysunek A

A1. Oparcie **A2.** Podłokietnik **A3.** Siedzisko **A4.** Podnóżek **A5.** Kółko **A6.** Etykieta produktu (ostrzeżenia, oznakowanie CE) **A7.** Etykieta z numerem artykułu (numer seryjny, data produkcji)

A8. Koło tylne **A9.** Hamulec użytkownika

A10. Regulacja wysokości

Symbole, etykiety

Patrz: rysunek B

Symbole używane w instrukcji i na wyrobie:

B1. Ostrzeżenie, środek ostrożności lub ograniczenie.
B2. Przydatne porady i wskazówki. **B3.** Materiał do recyklingu. **B4.** Część/funkcja jest zablokowana i nie można z niej korzystać. **B5.** Niebezpieczeństwo przytrzaśnięcia kończyny! **B6.** Klucz oczkowy **B7.** Maks. ciężar ciała użytkownika (patrz: dane techniczne). **B8.** Wideo **B9–B10.** Czyszczenie (patrz: „Serwis i konserwacja”).
B11. Nie stawać na podnóżku – niebezpieczeństwo przewrócenia. **B12.** Pozycja siedząca wpływa na stabilność. **B13.** Ciężar produktu **B14.** Zapoznać się z instrukcjami użytkownika.

Informacje na temat etykiety identyfikacyjnej:

B15. Nazwa produktu. **B16.** Opis produktu.
B17. Numer seryjny. **B18.** Numer artykułu. **B19.** Oznaczony znakiem CE **B20.** Wyrób medyczny **B21.** Data produkcji.
B22. Kod kreskowy w standardzie GS1-128 GTIN-14 i nr seryjny*

*Datę produkcji można odczytać z kodu kreskowego umieszczonego na wyrobie. Poniżej kodu kreskowego znajduje się liczba 11 w nawiasie. Kombinacja cyfr za nawiasem to data produkcji.

Dane techniczne

Patrz: rysunek C

Użytkowanie

Patrz: rysunek D

Montaż po otrzymaniu dostawy

Przeprowadzenie przez próg:

Tylko krzesło – nacisnąć do dołu mocowanie koła.

Pociągnąć krzesło z użytkownikiem do tyłu.

W pozycji unieruchomienia:



Skierować kółka do przodu i aktywować hamulce, aby zmniejszyć ryzyko przewrócenia się wózka podczas korzystania z niego w stanie unieruchomienia oraz podczas przewożenia. Niebezpieczeństwo zranienia w razie przewrócenia się wyrobu. **D5**



Nie siedzieć na przedniej krawędzi siedziska. Niebezpieczeństwo obrażeń wskutek przewrócenia się wyrobu.

Gdy krzesło ma być używane w pozycji unieruchomienia, należy zablokować jak najwięcej kółek.

Przenoszenie:



Skierować kółka do przodu i aktywować hamulce, aby zmniejszyć ryzyko przewrócenia się wózka podczas korzystania z niego w stanie unieruchomienia oraz podczas przewożenia. Niebezpieczeństwo zranienia w razie przewrócenia się wyrobu.

D1–D2 Ocenić ryzyko i sporządzić notatki. Opiekun jest odpowiedzialny za bezpieczeństwo użytkownika krzesła. Jeśli przeniesienie jest uważane za ryzykowne, należy skorzystać z pomocy. Informacje na temat pomocy przy ręcznym przenoszeniu można znaleźć na stronie www.etac.com.

D3

D4



Upewnić się, że kółka są zablokowane, gdy użytkownik siada na wózku lub wstaje z niego. Ryzyko odniesienia obrażeń.

Zdjąć z krzesła podłokietnik od strony przenoszenia.

Wykonać przenoszenie.

D5–D10

Podłokietniki:

Podłokietniki można odchylić i zdemontować. **D11**

Podłokietniki można zablokować. **D12**

Podnóżki:

Opiekun może z łatwością wsunąć podnóżek nogą. **D13**

Podnóżek można zdemontować. **D14**



Nigdy nie stawać na podnóżku. Niebezpieczeństwo obrażeń wskutek przewrócenia się produktu.

Ustawienia

Patrz: rysunek E

Regulacja wysokości:

Wysokość można łatwo wyregulować, umieszczając śrubę w odpowiednim położeniu.



Sprawdzić, czy wszystkie cztery kółka są ustawione w podobny sposób, tak aby nie doszło do utraty stabilności.

E1–E2



Upewnić się, że nakrętki motylkowe są dokręcone. Ryzyko odniesienia obrażeń.

Podnóżki:

Podnóżek oferuje 4 ustawienia kąta i wysokości. **E3**

Podnóżek oferuje 8 ustawień kąta i wysokości. **E4**

Więcej opcji regulacji daje przesunięcie sworznia.

E5



Po zdjęciu podnóżka odsłonięte zostają sworznie montażowe, co grozi otarciem naskórka na stopach.



Gdy krzesło jest ustawione na wysokość 47,5 cm, nie należy używać najniższego położenia podnóżka.

Tapicerka oparcia

E7-E10

Hamulec użytkownika

E11-E13



Niebezpieczeństwo przytrzaśnięcia kończyny przy tylnym kole oraz stelażu nośnym/hamulcu.

Czynności serwisowe i konserwacja

Wyrób czyścić przy użyciu nieściernego środka czyszczącego (o pH w zakresie 5–9). Opłukać i osuszyć. Zdezynfekować wyrób 70-procentowym roztworem środka dezynfekującego.

Wyrób nie wymaga żadnej innej konserwacji.

Wyrób i akcesoria można bezpiecznie czyścić w temperaturze 85°C przez 3 minuty (chyba że wskazano inaczej). Dotyczy to również regeneracji.

Materiały wykonania są odporne na popularne środki dezynfekujące.

W celu ochrony przed korozją zastosowano następujące metody wykończenia powierzchni:

Powierzchnie lakierowane = powłoka proszkowa z poliestru

Nielakierowane powierzchnie stalowe = Fe/Zn-Ni

5-letnia gwarancja na wady materiałowe i produkcyjne.

Warunki można znaleźć na stronie www.etac.com.

Transport, przechowywanie i utylizacja

Przechowywanie

Wyrób należy przechowywać w suchym pomieszczeniu, w temperaturze powyżej 5°C. Jeśli wyrób nie był używany przez dłuższy czas (ponad cztery miesiące), przed ponownym użyciem jego przydatność musi zostać potwierdzona przez specjalistę.

Przekazać do recyklingu zgodnie z przepisami krajowymi.

Clean
Clean 24"
Clean H. adj.

○ ○ ○

●

● ● ●

● ● ●

Akcesoria	Patrz: rysunek F			
		Clean	Clean 24"	Clean H. adj.
F1. Basen		<input type="checkbox"/>	<input type="checkbox"/>	<input type="checkbox"/>
F2. Basen z pokrywą z uchwytem		<input type="checkbox"/>	<input type="checkbox"/>	<input type="checkbox"/>
F3. Pokrywa z uchwytem		<input type="checkbox"/>	<input type="checkbox"/>	<input type="checkbox"/>
F4. Basen jednorazowy		<input type="checkbox"/>	<input type="checkbox"/>	<input type="checkbox"/>
F5. Wspornik basenu		<input type="checkbox"/>	<input type="checkbox"/>	<input type="checkbox"/>
F6. Wspornik wiaderka		<input type="checkbox"/>	<input type="checkbox"/>	<input type="checkbox"/>
F7. Wspornik basenu jednorazowego		<input type="checkbox"/>	<input type="checkbox"/>	<input type="checkbox"/>
F8. Mocowanie do niskiego montażu basenu/wiaderka		<input type="checkbox"/>	<input type="checkbox"/>	<input type="checkbox"/>
F9. Siedzisko miękkie		<input type="checkbox"/>	<input type="checkbox"/>	<input type="checkbox"/>
F10. Siedzisko komfortowe		<input type="checkbox"/>	<input type="checkbox"/>	<input type="checkbox"/>
F11. Poduszka komfortowa		<input type="checkbox"/>	<input type="checkbox"/>	<input type="checkbox"/>
F12. Pokrywa siedziska		<input type="checkbox"/>	<input type="checkbox"/>	<input type="checkbox"/>
F13. Miękkie siedzisko komfortowe*		<input type="checkbox"/>	<input type="checkbox"/>	<input type="checkbox"/>
F14. Obicie komfortowe		<input type="checkbox"/>	<input type="checkbox"/>	<input type="checkbox"/>
F15. Poduszka podłokietnika, para		<input type="checkbox"/>	<input type="checkbox"/>	<input type="checkbox"/>

*Dotyczy tylko modeli Clean z otwartym z przodu siedziskiem

Akcesoria	Patrz: rysunek F			
		Clean	Clean 24"	Clean H. adj.
F16. Oparcie miękkie		<input type="checkbox"/>	<input type="checkbox"/>	<input type="checkbox"/>
F17. Pelota tułowia		<input type="checkbox"/>	<input type="checkbox"/>	<input type="checkbox"/>
F18. Dystanse podwyższające		<input type="checkbox"/>	<input type="checkbox"/>	<input type="checkbox"/>
F19. Dwa kółka skrętne z blokadą 75 mm		<input type="checkbox"/>	<input type="checkbox"/>	<input type="checkbox"/>
F20. Adapter koła tylnego		<input type="checkbox"/>	<input checked="" type="checkbox"/>	<input type="checkbox"/>
F21. Półka na mydło		<input type="checkbox"/>	<input type="checkbox"/>	<input type="checkbox"/>
F22. Poprzeczka		<input type="checkbox"/>	<input type="checkbox"/>	<input type="checkbox"/>
F23. Podnózek, składany i demontowalny		<input type="checkbox"/>	<input type="checkbox"/>	<input type="checkbox"/>
F24. Tapicerka oparcia		<input type="checkbox"/>	<input type="checkbox"/>	<input type="checkbox"/>
F25. Pas bezpieczeństwa		<input type="checkbox"/>	<input type="checkbox"/>	<input type="checkbox"/>
F26. Pas stabilizujący		<input type="checkbox"/>	<input type="checkbox"/>	<input type="checkbox"/>
F27. Pas piersiowy uprząży		<input type="checkbox"/>	<input type="checkbox"/>	<input type="checkbox"/>
F28. Pasy stabilizujące klatkę piersiową i biodra		<input type="checkbox"/>	<input type="checkbox"/>	<input type="checkbox"/>
F29. Osłona przed rozpryskami		<input type="checkbox"/>	<input type="checkbox"/>	<input type="checkbox"/>

pt Generalidades

Agradecemos a sua escolha de um produto Etac. Para evitar danos durante a montagem, o manuseamento e a utilização, é importante ler este manual e guardá-lo para consulta futura. Também pode encontrá-lo em www.etac.com. Pode selecionar o seu idioma através da hiperligação "Internacional" e "Sites locais". Aqui também encontrará documentação de outros produtos, como informações para os prescritores, guia de pré-compra e instruções de recondicionamento.

No manual, o utilizador é a pessoa que está sentada na cadeira. O prestador de cuidados é a pessoa que ajuda o utilizador.

Lista de artigos: ● = Aplica-se a, ○ = Acessórios

Consulte a lista de itens à direita, que mostra as informações aplicáveis a cada produto.



As imagens às quais se faz referência em cada página, encontram-se no início do manual (páginas 3 a 9). Ver figuras A a F para o texto correspondente.

Descrição do dispositivo

A família Clean é uma gama de cadeiras sanitárias de duche móveis, das quais a Clean e a Clean Height adjustable são movidas por um assistente e a Clean 24" pode ser movida pelo utilizador.

Utilização prevista

Clean, Clean 24" e Clean Height adjustable (doravante também referidos como "o dispositivo" ou "o produto") são dispositivos médicos destinados a aliviar ou compensar uma incapacidade funcional devido a uma lesão ou deficiência. O dispositivo foi concebido para ser utilizado durante a realização de tarefas de higiene em chuveiros, lavatórios ou sobre sanitas, bem como para transferências de e para a casa de banho.

Grupo de utilizadores previsto

O grupo de utilizadores do dispositivo baseia-se na capacidade funcional do utilizador e não num diagnóstico, condição de saúde ou idade específicos. Destina-se a indivíduos com uma altura igual ou superior a 146 cm, ou com uma massa igual ou superior a 40 kg.

Os utilizadores secundários do dispositivo são prestadores de cuidados que prestam assistência e os médicos/técnicos que configuram o dispositivo.

Ambiente de utilização previsto

O dispositivo destina-se a uma utilização interior em ambientes domésticos ou instituições e é adequado para utilização em casas de banho, mas não em piscinas ou ambientes corrosivos semelhantes.

Finalidade prevista

O dispositivo destina-se a uma utilização a curto e longo prazo e pode ser utilizado várias vezes por dia.

O dispositivo destina-se a ser utilizado com pele intacta. O dispositivo destina-se a ser recondicionado e reutilizado.

Vida útil prevista

A vida útil prevista é de 10 anos. Para obter a informação completa sobre a vida útil do produto, consulte www.etac.com.

Indicações

A indicação para utilização é uma deficiência, incluindo, entre outras, um indivíduo com deficiência física que necessita de apoio para as costas e/ou apoios para os braços para manter uma posição sentada e assistência com transferências para/da cadeira.

Contraindicações:

Não existem contraindicações conhecidas.

Avisos

Os avisos que descrevem um elemento de risco para uma ação ou definição específica do dispositivo podem ser encontrados na secção relevante.



Verifique a sensibilidade do utilizador quanto à úlcera por pressão antes de utilizar



Não utilize um dispositivo defeituoso. Risco de ferimentos.



Um dispositivo aquecido pode provocar queimaduras.



É possível que partes do corpo fiquem entaladas ao aplicar ou retirar a arrastadeira



O incumprimento das instruções de utilização pode resultar em ferimentos.

Declaração de conformidade

Este dispositivo está em conformidade com os requisitos do Regulamento (UE) 2017/745 relativo aos dispositivos médicos.

O dispositivo foi testado e cumpre os requisitos das normas EN ISO 10993-1, ISO 17966:2016.

Informações de pré-compra

As informações de pré-compra podem ser encontradas em www.etac.com.

Acontecimento adverso

Em caso de ocorrência de um acontecimento adverso relacionado com a utilização do dispositivo, este deve ser comunicado ao seu revendedor local e à autoridade nacional competente em tempo útil. O revendedor local reencaminhará as informações para o fabricante.

Adaptação ao paciente

é tudo o que ultrapasse as instruções e definições do manual. O dispositivo especialmente adaptado pelo cliente não deve manter a marca CE da Etac. A garantia da Etac expira.

Descrição do dispositivo

Ver figura A

A1. Encosto **A2.** Apoio para os braços **A3.** Assento **A4.** Apoio para os pés **A5.** Rodízio **A6.** Etiqueta de produto (avisos, marcação CE) **A7.** Etiqueta de número de artigo (n.º de série, data de produção)

A8. Roda traseira **A9.** Travão do utilizador

A10. Ajuste da altura

Símbolos, etiquetas

Ver figura B

Símbolos no manual e no dispositivo:

B1. Aviso, precaução ou limitação. **B2.** Conselhos e sugestões úteis. **B3.** Material para reciclagem. **B4.** A peça/função está bloqueada e não pode ser deslocada/ajustada. **B5.** Ponto de esmagamento! **B6.** Chave de caixa de ferramentas **B7.** Peso máx. do utilizador (ver as especificações técnicas). **B8.** Vídeo **B9-B10.** Limpeza (ver assistência e manutenção). **B11.** Não se ponha de pé sobre o apoio para os pés. Risco de queda por desequilíbrio. **B12.** A posição em que o utilizador se senta afeta a estabilidade. **B13.** Peso do produto **B14.** Consultar as instruções de utilização

Informações sobre o artigo sem etiqueta:

B15. Nome do produto. **B16.** Descrição do produto. **B17.** Número de série. **B18.** Número de artigo. **B19.** Marcação CE **B20.** Dispositivo médico **B21.** Data de produção. **B22.** Código de barras de acordo com GS1-128 GTIN-14 e número de série*

*A data de fabrico do dispositivo pode ser lida a partir do código de barras existente no mesmo. O número 11 é apresentado por baixo do código de barras entre parêntesis. A combinação de números após estes parêntesis é a data de fabrico.

Especificações técnicas

Ver figura C

Manuseamento

Ver figura D

Instalação no momento da entrega

Transferência sobre uma soleira:

Apenas com a cadeira, faça pressão para baixo na fixação das rodas.

Com o utilizador, puxe a cadeira para trás.

Em posição imóvel:



Aponte as rodas para a frente e ative os travões para reduzir o risco de tombar quando a cadeira for utilizada de forma estacionária e durante a transferência. Risco de ferimentos se o aparelho tombar. **D5**



Não se sente na extremidade dianteira do assento. Risco de ferimentos se o dispositivo tombar.

Bloqueie sempre tantas rodas quanto possível, quando a cadeira é utilizada numa posição imóvel. **D6**

Transferência:



Aponte as rodas para a frente e ative os travões para reduzir o risco de tombar quando a cadeira for utilizada de forma estacionária e durante a transferência. Risco de ferimentos se o aparelho tombar.

Avalie os riscos e tome notas. Enquanto prestador de cuidados, é responsável pela segurança do utilizador. Se a transferência

D1-D2 for considerada perigosa, deverão ser utilizadas ajudas. Consulte o site www.etac.com para ajudas de transferência manual.

D3



Certifique-se de que as rodas estão bloqueadas quando o utilizador se senta ou se levanta da cadeira. Risco de ferimentos.

D4

Retire o apoio para o braço do lado de transferência da cadeira.

Efetue a transferência. **D5-D10**

Apoios para os braços:

Os apoios para os braços são afastados e amovíveis. **D11**

Os apoios para os braços são bloqueáveis. **D12**

Apoios para os pés:

O prestador de cuidados pode facilmente empurrar o apoio para os pés para dentro com o pé. **D13**

O apoio para os pés é amovível. **D14**



Não se coloque em pé sobre o apoio para os pés. Risco de ferimentos se o produto tombar.

Definições

Ver figura E

Ajuste da altura:

A altura pode ser ajustada facilmente, colocando o parafuso na posição pretendida.

E1-E2



Certifique-se de que as quatro rodas são ajustadas da mesma forma, caso contrário, a estabilidade será reduzida.



Certifique-se de que as porcas de orelhas estão apertadas. Risco de ferimentos.

Apoios para os pés:

O apoio para os pés tem 4 posições diferentes de ângulo e altura. **E3**

O apoio para os pés tem 8 posições diferentes de ângulo e altura. **E4**

Movendo o pino, estão disponíveis mais opções de ajuste.

E5



Quando o apoio para os pés é removido, os pinos de suporte ficam expostos e apresentam um risco de roçar os pés.



Quando a cadeira é ajustada para uma altura de 47,5 cm, não deve ser utilizada a posição mais baixa do apoio para os pés.

Estofos do encosto

E7-E10

Travão do utilizador

E11-E13



Perigo de entalamento na roda traseira e no chassis/travão.

Assistência e manutenção

Limpe o dispositivo utilizando um agente normal não abrasivo (valor de pH entre 5 e 9). Lave e seque. Desinfete o dispositivo com uma solução desinfetante a 70%.

O dispositivo não requer qualquer outro tipo de manutenção.

O dispositivo e os respetivos acessórios podem ser limpos em segurança a 85 °C durante 3 minutos (salvo indicação em contrário). Isto aplica-se ao acondicionamento.

Os materiais constituintes são resistentes aos desinfetantes comuns.

Foram utilizados os seguintes métodos de tratamento da superfície para proteger contra a corrosão:

Superfícies lacadas = Revestimento de poliéster em pó

Superfícies de aço não lacadas = Fe/Zn-Ni

5 anos de garantia para defeitos do material e de fabrico. Para saber os termos e as condições, consulte o site www.etac.com.

Transporte, armazenamento e eliminação

Armazenamento

O dispositivo deve ser armazenado no interior, num local seco e a uma temperatura superior a 5 °C. Se o dispositivo tiver sido armazenado durante um longo período (mais de quatro meses), o seu funcionamento deve ser verificado por um especialista antes da utilização.

Deve ser reciclado de acordo com os regulamentos nacionais.

Clean
Clean 24"
Clean H. adj.

○ ○ ○

●

● ● ●

● ● ●

Acessórios	Ver figura F			
		Clean	Clean 24"	Clean H. adj.
F1. Arrastadeira		<input type="checkbox"/>	<input type="checkbox"/>	<input type="checkbox"/>
F2. Arrastadeira e tampa com pega		<input type="checkbox"/>	<input type="checkbox"/>	<input type="checkbox"/>
F3. Tampa com pega		<input type="checkbox"/>	<input type="checkbox"/>	<input type="checkbox"/>
F4. Arrastadeira descartável		<input type="checkbox"/>	<input type="checkbox"/>	<input type="checkbox"/>
F5. Suporte de arrastadeira		<input type="checkbox"/>	<input type="checkbox"/>	<input type="checkbox"/>
F6. Suporte de balde		<input type="checkbox"/>	<input type="checkbox"/>	<input type="checkbox"/>
F7. Suporte de arrastadeira descartável		<input type="checkbox"/>	<input type="checkbox"/>	<input type="checkbox"/>
F8. Acessório para montagem rebaixada da arrastadeira/do balde		<input type="checkbox"/>	<input type="checkbox"/>	<input type="checkbox"/>
F9. Assento macio		<input type="checkbox"/>	<input type="checkbox"/>	<input type="checkbox"/>
F10. Assento conforto		<input type="checkbox"/>	<input type="checkbox"/>	<input type="checkbox"/>
F11. Almofada conforto		<input type="checkbox"/>	<input type="checkbox"/>	<input type="checkbox"/>
F12. Tampa do assento		<input type="checkbox"/>	<input type="checkbox"/>	<input type="checkbox"/>
F13. Assento macio confortável*		<input type="checkbox"/>	<input type="checkbox"/>	<input type="checkbox"/>
F14. Revestimento conforto		<input type="checkbox"/>	<input type="checkbox"/>	<input type="checkbox"/>
F15. Revestimento do apoio para o braço, par		<input type="checkbox"/>	<input type="checkbox"/>	<input type="checkbox"/>

Acessórios	Ver figura F			
		Clean	Clean 24"	Clean H. adj.
F16. Encosto macio		<input type="checkbox"/>	<input type="checkbox"/>	<input type="checkbox"/>
F17. Apoio para o tronco		<input type="checkbox"/>	<input type="checkbox"/>	<input type="checkbox"/>
F18. Espaçadores de elevação		<input type="checkbox"/>	<input type="checkbox"/>	<input type="checkbox"/>
F19. Duas rodas bloqueáveis de 75 mm		<input type="checkbox"/>	<input type="checkbox"/>	<input type="checkbox"/>
F20. Adaptador de roda traseira		<input type="checkbox"/>	<input checked="" type="checkbox"/>	<input type="checkbox"/>
F21. Saboneteira		<input type="checkbox"/>	<input type="checkbox"/>	<input type="checkbox"/>
F22. Barra transversal		<input type="checkbox"/>	<input type="checkbox"/>	<input type="checkbox"/>
F23. Apoio para os pés, dobrável e amovível		<input type="checkbox"/>	<input type="checkbox"/>	<input type="checkbox"/>
F24. Revestimento do apoio para as costas		<input type="checkbox"/>	<input type="checkbox"/>	<input type="checkbox"/>
F25. Cinto de segurança		<input type="checkbox"/>	<input type="checkbox"/>	<input type="checkbox"/>
F26. Cinta de posicionamento		<input type="checkbox"/>	<input type="checkbox"/>	<input type="checkbox"/>
F27. Cinta de arnês de peito		<input type="checkbox"/>	<input type="checkbox"/>	<input type="checkbox"/>
F28. Cintos de posicionamento do peito e das ancas		<input type="checkbox"/>	<input type="checkbox"/>	<input type="checkbox"/>
F29. Proteção contra respingos		<input type="checkbox"/>	<input type="checkbox"/>	<input type="checkbox"/>

*Apenas adequado para modelos Clean com abertura do banco na parte da frente

Ďakujeme, že ste si vybrali výrobok značky Etac. Aby sa zabránilo poškodeniu počas montáže, manipulácie a používania, je dôležité, aby ste si prečítali tento návod a uschovali ho pre prípadné použitie v budúcnosti. Nájdete ho aj na webovej stránke www.etac.com. Pomocou odkazu „International“ (Medzinárodné) a „Local websites“ (Miestne webové stránky) si môžete zvoliť jazyk. Nájdete tu aj ďalšiu dokumentáciu k výrobku, ako sú informácie pre predpisujúcich lekárov, sprievodcu pred kúpou a pokyny na renováciu.

V tomto návode predstavuje používateľa osoba, ktorá sedí na stoličke. Opatrovateľ je osoba, ktorá pomáha používateľovi.

Zoznam položiek: ● = Platí pre, ○ = Príslušenstvo

Pozrite si zoznam položiek vpravo, v ktorom sú uvedené informácie vzťahujúce sa na jednotlivé výrobky.



Obrázky, na ktoré sa odkazuje na každej strane, nájdete na začiatku návodu (strany 3 až 9). Príslušný text nájdete na obrázkoch A až F.

Popis pomôcky

Séria Clean je rad mobilných sprchovacích stoličiek, kde sú pomôcky Clean a nastaviteľná Clean Height poháňané asistenčným pohonom a Clean 24" môže byť poháňaná používateľom.

Určený účel použitia

Clean, Clean 24" a nastaviteľná Clean Height (ďalej tiež „pomôcka“ alebo „výrobok“) sú zdravotnícke pomôcky určené na zmiernenie alebo kompenzáciu funkčných porúch spôsobených poranením alebo zdravotným postihnutím. Pomôcka je určená na použitie pri vykonávaní hygienických úkonov v sprche, umývadle alebo nad toaletou, ako aj na presun do a z hygienickej miestnosti.

Určená skupina používateľov

Skupina používateľov pomôcky je založená na funkčnej schopnosti jednotlivca a nie na konkrétnej diagnóze, zdravotnom stave ani veku. Je určený pre osoby s výškou 146 cm alebo vyššie, s hmotnosťou 40 kg alebo viac.

Sekundárnymi používateľmi pomôcky sú opatrovatelia, ktorí poskytujú pomoc a lekári/technici, ktorí pomôcku nastavujú.

Určené prostredie použitia

Táto pomôcka je určená na použitie v interiéri v domácom prostredí alebo inštitúciách a je vhodná na použitie v kúpeľniach, nie však v bazénoch ani podobnom koroziivnom prostredí.

Plánované použitie

Pomôcka je určená na krátkodobé a dlhodobé používanie a môže sa použiť niekoľkokrát denne.

Pomôcka je určená na používanie s neporušenou pokožkou. Táto pomôcka je určená na renováciu a opakované použitie.

Predpokladaná životnosť

Predpokladaná životnosť výrobku je 10 rokov. Úplné informácie o životnosti pomôcky nájdete na webovej stránke www.etac.com.

Indikácie na použitie

Indikáciou na použitie je zdravotné postihnutie, vrátane, ale nie výlučne, jedinca s telesným postihnutím, ktorý potrebuje opierku chrbta a/alebo opierku rúk na zachovanie sediacej polohy a pomoc pri presunoch na stoličku/zo stoličky.

Kontraindikácie:

Nie sú známe žiadne kontraindikácie.

Výstrahy

Výstrahy, ktoré popisujú rizikový prvok pre konkrétnu činnosť alebo nastavenie pomôcky, nájdete v príslušnej časti.



Pred použitím skontrolujte citlivosť používateľa na dekubity



Poškodenú pomôcku nepoužívajte. Nebezpečenstvo poranenia.



Zohriata pomôcka môže spôsobiť popáleniny.



Pri vkladaní alebo vyberaní misy sa môžu zovrieť časti tela.



Nedodržanie návodu na použitie môže mať za následok poranenie.

Vyhlasenia o zhode

Pomôcka spĺňa požiadavky nariadenia (EÚ) 2017/745 o zdravotníckych pomôckach.

Pomôcka je testovaná a spĺňa požiadavky normy EN ISO 10993-1, ISO 17966:2016.

Informácie pred kúpou

Informácie pred kúpou nájdete na webovej stránke www.etac.com.

Nežiaduce udalosti

V prípade výskytu nežiaducej udalosti v súvislosti s používaním pomôcky je potrebné túto skutočnosť včas nahlásiť miestnemu predajcovi a príslušnému štátnemu orgánu. Miestny predajca postúpi informácie výrobcovi.

Prispôbenie

je všetko, čo presahuje pokyny a nastavenia v návode. Pomôcka špeciálne upravená pre zákazníkov nesmie obsahovať označenie CE spoločnosti Etac. Záruka spoločnosti Etac zaniká.

Popis pomôcky

Pozri obrázok A

- A1.** Opierka chrbta **A2.** Opierka rúk **A3.** Sedadlo **A4.** Opierka nôh **A5.** Koliesko **A6.** Štítok výrobu (výstraha, označenie CE) **A7.** Štítok s číslom položky (ser. č., dátum výroby)
- A8.** Zadné koleso **A9.** Brzda používateľa
- A10.** Nastavenie výšky

Symbols, štítky

Pozri obrázok B

Symbols v návode a na pomôcke:

B1. Výstraha, bezpečnostné opatrenie alebo obmedzenie.
B2. Užitočné rady a tipy. **B3.** Materiál na recykláciu.
B4. Diel/funkcia sú zablokované a nedá sa s nimi pohybovať/nastaviť ich. **B5.** Miesto zovretia! **B6.** Box na náradie s kľúčmi na matice **B7.** Maximálna hmotnosť používateľa (pozri technické údaje). **B8.** Video **B9-B10.** Čistenie (pozri servis a údržba). **B11.** Nestojte na opierke nôh, hrozí riziko prevrátenia. **B12.** Poloha sedenia ovplyvňuje stabilitu. **B13.** Hmotnosť výrobu **B14.** Prečítajte si návod na použitie.

Informácie o položke bez štítku:

B15. Názov výrobu. **B16.** Popis výrobu.
B17. Sériové číslo. **B18.** Číslo položky. **B19.** Označené CE
B20. Lekárska pomôcka **B21.** Dátum výroby. **B22.** Čiarový kód podľa GS1-128 GTIN-14 a sériové č.*

*Dátum výroby pomôcky je možné prečítať z čiarového kódu na pomôcke. Pod čiarovým kódom v zátvorkách je zobrazené číslo 11. Číselná kombinácia za týmito zátvorkami predstavuje dátum výroby.

Technické údaje

Pozri obrázok C

Manipulácia

Pozri obrázok D

Montáž po dodaní

Presun cez prah:

Iba stolička, zatlačte nadol na upevnenie kolesa.

Spolu s používateľom potiahnite stoličku dozadu.

V stacionárnej polohe:



Kolieska nasmerujte dopredu a aktivujte brzdy, aby sa znížilo riziko prevrátenia, keď sa stolička používa v stacionárnom stave, a počas presunu. Nebezpečenstvo poranenia v dôsledku prevrátenia pomôcky. **D5**



Nesadajte si na predný okraj sedadla. Nebezpečenstvo poranenia v dôsledku prevrátenia pomôcky.

Keď sa stolička používa v stacionárnej polohe, vždy zablokujte čo najviac koliesok.

Presun:



Kolieska nasmerujte dopredu a aktivujte brzdy, aby sa znížilo riziko prevrátenia, keď sa stolička používa v stacionárnom stave, a počas presunu. Nebezpečenstvo poranenia v dôsledku prevrátenia pomôcky.

Posúďte riziká a robte si poznámky. Ako opatrovateľ ste zodpovedný za bezpečnosť používateľa. Ak sa presun

D1-D2 považuje za rizikový, mali by sa používať pomôcky. Navštívte webovú stránku www.etac.com, kde nájdete pomôcky na manuálny presun.

D3

D4



Uistite sa, že kolieska sú zablokované, keď používateľ sadá alebo vstáva zo stoličky. Nebezpečenstvo poranenia.

Odstráňte opierku rúk na strane presunu stoličky.

Vykonajte presun.

D5-D10

Opierky rúk:

Opierky rúk sú sklopné a odnímateľné. **D11**

Opierky rúk sú blokovateľné. **D12**

Opierky nôh:

D6

Opatrovateľ môže jednoducho nohou zatlačiť opierku nôh. **D13**

Opierka nôh je odpojiteľná. **D14**



Nestojte na opierke nôh. Nebezpečenstvo poranenia v dôsledku spadnutia pomôcky.

Nastavenia

Pozri obrázok E

Nastavenie výšky:

Výšku je možné jednoducho nastaviť umiestnením skrutky do požadovanej polohy.



Skontrolujte, či sú všetky štyri kolieska nastavené rovnako, inak sa zníži stabilita.

E1-E2



Overte, či sú krídlové matice dotiahnuté. Nebezpečenstvo poranenia.

Opierky nôh:

Opierka nôh má 4 rôzne nastavenia uhla a výšky. **E3**

Opierka nôh má 8 rôzne nastavenia uhla a výšky. **E4**

Ďalšie možnosti nastavenia sú dostupné posunutím kolíka.

E5



Po odstránení opierky nôh sú podporné kolíky odkryté a hrozí nebezpečenstvo odrenia chodidiel.



Pri nastavení výšky stoličky na 47,5 cm sa nesmie používať najnižšia poloha opierky nôh.

Čalúnenie opierky chrbta

E7-E10

Brzda používateľa

E11-E13



Riziko zovretia v zadnom kolese a podvozku/brzde.

Servis a údržba

Pomôcku čistite štandardným neabrazívnym čistiacim prostriedkom (pH medzi 5 a 9). Opláchnite a vysušte. Pomôcku dezinfikujte 70 % dezinfekčným roztokom.

Pomôcka nevyžaduje inú údržbu.

Pomôcku a jej príslušenstvo je možné bezpečne čistiť 3 minúty pri teplote 85 °C (pokiaľ nie je uvedené inak).

Platí to pre renováciu.

Základné materiály sú odolné voči bežným dezinfekčným prostriedkom.

Na ochranu proti korózii sa používajú nasledujúce metódy povrchovej úpravy:

Lakované povrchy = polyuretánový práškový náter

Nelakované ocelové povrchy = Fe/Zn-Ni

5-ročná záruka proti chybám materiálu a výrobným chybám. Podmienky nájdete na webovej stránke

www.etac.com.

Preprava, skladovanie a likvidácia

Skladovanie

Pomôcku skladujte v interiéri na suchom mieste pri teplote vyššej ako 5 °C. Ak bola pomôcka uskladnená po dlhšiu dobu (viac ako štyri mesiace), musí jej funkčnosť pred použitím skontrolovať odborník.

Recyklujte v súlade s vnútroštátnymi predpismi.

Clean	Clean 24"	Clean H. adj.
		●
○	○	○
		●
		●
		●
		●
		●
		●

Príslušenstvo	Pozri obrázok F			
		Clean	Clean 24"	Clean H. adj.
F1. Misa		<input type="checkbox"/>	<input type="checkbox"/>	<input type="checkbox"/>
F2. Misa a doska s rukoväťou		<input type="checkbox"/>	<input type="checkbox"/>	<input type="checkbox"/>
F3. Doska s rukoväťou		<input type="checkbox"/>	<input type="checkbox"/>	<input type="checkbox"/>
F4. Jednorazová misa		<input type="checkbox"/>	<input type="checkbox"/>	<input type="checkbox"/>
F5. Držiak na misu		<input type="checkbox"/>	<input type="checkbox"/>	<input type="checkbox"/>
F6. Držiak na vedro		<input type="checkbox"/>	<input type="checkbox"/>	<input type="checkbox"/>
F7. Držiak na jednorazovú misu		<input type="checkbox"/>	<input type="checkbox"/>	<input type="checkbox"/>
F8. Nadstavec pre nízku montáž misy/vedra		<input type="checkbox"/>	<input type="checkbox"/>	<input type="checkbox"/>
F9. Mäkké sedadlo		<input type="checkbox"/>	<input type="checkbox"/>	<input type="checkbox"/>
F10. Pohodlné sedadlo		<input type="checkbox"/>	<input type="checkbox"/>	<input type="checkbox"/>
F11. Pohodlná vložka		<input type="checkbox"/>	<input type="checkbox"/>	<input type="checkbox"/>
F12. Doska sedadla		<input type="checkbox"/>	<input type="checkbox"/>	<input type="checkbox"/>
F13. Mäkké pohodlné sedadlo*		<input type="checkbox"/>	<input type="checkbox"/>	<input type="checkbox"/>
F14. Pohodlné čalúnenie opierky		<input type="checkbox"/>	<input type="checkbox"/>	<input type="checkbox"/>
F15. Vložka opierky rúk, pár		<input type="checkbox"/>	<input type="checkbox"/>	<input type="checkbox"/>
F16. Mäkká opierka chrbta		<input type="checkbox"/>	<input type="checkbox"/>	<input type="checkbox"/>

Príslušenstvo	Pozri obrázok F			
		Clean	Clean 24"	Clean H. adj.
F17. Opierka trupu		<input type="checkbox"/>	<input type="checkbox"/>	<input type="checkbox"/>
F18. Rozpery na zvýšenie koliesok		<input type="checkbox"/>	<input type="checkbox"/>	<input type="checkbox"/>
F19. Dve 75 mm blokovaťelné kolieska		<input type="checkbox"/>	<input type="checkbox"/>	<input type="checkbox"/>
F20. Adaptér zadného kolesa		<input type="checkbox"/>	<input checked="" type="checkbox"/>	<input type="checkbox"/>
F21. Miska na mydlo		<input type="checkbox"/>	<input type="checkbox"/>	<input type="checkbox"/>
F22. Priečka		<input type="checkbox"/>	<input type="checkbox"/>	<input type="checkbox"/>
F23. Opierka nôh, sklopná a odnímateľná		<input type="checkbox"/>	<input type="checkbox"/>	<input type="checkbox"/>
F24. Čalúnenie opierky chrbta		<input type="checkbox"/>	<input type="checkbox"/>	<input type="checkbox"/>
F25. Bezpečnostný pás		<input type="checkbox"/>	<input type="checkbox"/>	<input type="checkbox"/>
F26. Polohovací pás		<input type="checkbox"/>	<input type="checkbox"/>	<input type="checkbox"/>
F27. Hrudný pás		<input type="checkbox"/>	<input type="checkbox"/>	<input type="checkbox"/>
F28. Hrudný a bedrový polohovací pás		<input type="checkbox"/>	<input type="checkbox"/>	<input type="checkbox"/>
F29. Ochrana proti striekajúcej vode		<input type="checkbox"/>	<input type="checkbox"/>	<input type="checkbox"/>

*Vhodné iba pre modely Clean s otvorom na sedadle vpredu

1. مسند الظهر 2. مسند الذراع 3. كرسي 4. مسند القدم 5. عجلة الكرسي 6. ملصق المنتج (تحذيرات، علامة CE) 7. ملصق رقم العنصر (رقم القطعة، تاريخ الإنتاج)

8. العجلة الخلفية 9. مكبح المستخدم

10. ضبط الارتفاع

معلومات حول العنصر الذي لا يوجد له ملصق:

ب15. اسم المنتج. ب16. وصف المنتج.
ب17. الرقم التسلسلي. ب18. رقم العنصر. ب19. حاصل على علامة CE
ب20. جهاز طبي ب21. تاريخ الإنتاج. ب22. الرمز الشريطي المثبت على منتج GS1-128 GTIN-14 والرقم التسلسلي*
*يمكن قراءة تاريخ تصنيع الجهاز من الرمز الشريطي الموجود عليه. يظهر الرقم 11 أسفل الرمز الشريطي بين قوسين. مجموعة الأرقام بعد هذه الأقسام هي تاريخ التصنيع.

الرموز المعروضة في الدليل وعلى الجهاز:

ب1. التحذيرات أو الاحتياطات أو القيود. ب2. نصائح وتلميحات مفيدة.
ب3. المواد المُصنعة لإعادة التدوير. ب4. القطعة/الوظيفة مؤمنة، ولا يمكن تحريكها/ضبطها. ب5. نقطة قرص! ب6. مفتاح ربط صندوق الطرف ب7. أقصى وزن للمستخدم (انظر البيانات الفنية).
ب8. فيديو ب-ب9. التنظيف (انظر الخدمة والصيانة). ب11. لا تقف على مسند القدمين، كي لا تتعرض للانقلاب. ب12. يؤثر موضع الجلوس على الثبات. ب13. وزن المنتج ب14. اقرأ تعليمات الاستخدام.

محفوظ بالمخاطر. قم بزيارة موقع www.etac.com للحصول على مساعدات التحرك اليدوية.

د1-د2

التركيب بمجرد التسليم النقل من فوق عتبة:

تأكد من تأمين العجلات عند جلوس المستخدم على الكرسي أو النهوض منه. خطر التعرض للإصابة.



د3

اضغط على مثبت العجلة لأسفل من الكرسي فقط.

د4

اسحب الكرسي للخلف مع المستخدم.

في الوضع الثابت:

د5-د10

قم بإزالة مسند الذراع الموجود على جانب النقل في الكرسي. قم بالانتقال.

مسند الذراعين:

د11

يتم تحريك مسندي الذراعين بعيداً وفصلهما.

د12

مسند الذراعين قابلين للتأمين.

مسند القدمين:

د13

يمكن لمقدم الرعاية دفع مسند القدم بسهولة بقدمه.

د14

مسند القدم قابل للفصل.

وجه العجلات للأمام ونشط الفرامل لتقليل خطر الانقلاب عند استخدام الكرسي بشكل ثابت وعند النقل. خطر الإصابة بسبب انقلاب الجهاز.



د5

لا تجلس على الحافة الأمامية للمقعد. خطر الإصابة في حالة انقلاب الجهاز.



احرص دائماً على تأمين أكبر عدد ممكن من العجلات عند استخدام الكرسي في وضع ثابت.

د6

التحرك:

وجه العجلات للأمام ونشط الفرامل لتقليل خطر الانقلاب عند استخدام الكرسي بشكل ثابت وعند النقل. خطر الإصابة بسبب انقلاب الجهاز.



قم بتقييم المخاطر وتدوين الملاحظات. وبصفتك مقدم رعاية، فأنت مسؤول عن سلامة المستخدم. ويجب عليك استخدام وسائل المساعدة إذا تبين لك أن التحرك

تحقق من ضبط جميع العجلات الأربعة بشكل مماثل، وإلا سيقل الثبات.



ضبط الارتفاع: يمكن ضبط الارتفاع بسهولة عن طريق وضع المسمار في الموضع المطلوب.

هـ1-هـ2

تأكد من إحكام ربط الصواميل المجنحة. خطر التعرض للإصابة.



مسند القدمين:

هـ3

توجد 4 إعدادات مختلفة للزاوية والارتفاع لمسند القدم.

هـ4

توجد 8 إعدادات مختلفة للزاوية والارتفاع لمسند القدم.

تحقق من حساسية المستخدم لقرحة الفراش قبل الاستخدام



يجب عدم استخدام الجهاز المعيب. خطر التعرض للإصابة.



قد يتسبب الجهاز المسخن في الإصابة بحروق.



قد تتعرض أجزاء الجسم للضغط في أثناء وضع الوعاء أو إزالته.



قد يؤدي تجاهل تعليمات الاستخدام إلى حدوث إصابات.



شكراً لاختيارك منتج Etac. لتجنب حدوث تلف أثناء التجميع والمناولة والاستخدام، من المهم قراءة هذا الدليل وحفظه للرجوع إليه مستقبلاً. يمكنك أيضاً الاطلاع عليه على الموقع www.etac.com. يمكنك تحديد لغتك عبر رابط "المواقع الدولية" و"المواقع المحلية". ستجد هنا أيضاً وثائق المنتج الأخرى، مثل معلومات الوصفات الطبية، ودليل الشراء المسبق، وتعليمات التجديد.

في هذا الدليل، يكون المستخدم هو الشخص الذي يجلس على كرسي الحمام. ومقدم الرعاية هو الشخص الذي يساعد المستخدم.

قائمة العناصر: ● = تنطبق على، ○ = الملحقات

راجع قائمة العناصر الموجودة على اليسار التي تعرض المعلومات التي تنطبق على كل منتج.

توجد الصور المشار إليها في كل صفحة في بداية الدليل (الصفحات من 3 إلى 9). انظر الأشكال من "أ" إلى "و" للاطلاع على النص المقابل.



وصف الجهاز

مجموعة منتجات Clean هي عبارة عن مجموعة من كراسي الاستحمام المتحركة؛ فالترازين Clean و Clean Height adjustable يتميزان بأنهما ذاتيتي الحركة، بينما يحتاج الطراز "Clean 24" مفاص 24 بوصة إلى الدفع عن طريق المستخدم.

الغرض المقصود

الطرز Clean و "Clean 24" و Clean Height adjustable (يُشار إليها فيما بعد أيضاً باسم "الجهاز" أو "المنتج") هي أجهزة طبية مخصصة للتخفيف من أو التعويض عن ضعف وظيفي بسبب إصابة أو إعاقة ما. تم تصميم الجهاز عند القيام بمهام النظافة في الحمام، أو في الحوض، أو على المراحيض، فضلاً عن الانتقال من غرفة النظافة وإليها.

المستخدمون المستهدفون

تعتمد مجموعة المستخدمين المستهدفين لاستخدام الجهاز على القدرة الوظيفية للفرد، وليس على تشخيص محدد أو حالة صحية أو عمر معين. فهذا المنتج مخصص للأفراد الذين يبلغ طولهم 146 سم أو أكثر، أو الذين يبلغ وزنهم 40 كجم أو أكثر.

أما المستخدمون الثانويون للجهاز، فهم مقدمو الرعاية الذين يقدمون المساعدة والأطباء/التقنيون الذين قاموا بإعداد الجهاز.

بيئة الاستخدام المقصودة

هذا الجهاز مخصص للاستخدام الداخلي في المنازل أو مؤسسات الرعاية وهو مناسب للاستخدام في الحمامات، وليس في حمامات السباحة أو البيئات المسببة للتآكل المماثلة.

الاستخدام المستهدف

هذا الجهاز مخصص للاستخدام على المدى القصير والطويل، ويمكن استخدامه عدة مرات في اليوم.

هذا الجهاز مخصص للاستخدام بحيث يلامس الجلد السليم. هذا الجهاز مخصص للتجديد وإعادة الاستخدام.

العمر الافتراضي المتوقع للمنتج

يبلغ العمر الافتراضي المتوقع للمنتج 10 سنوات. للحصول على معلومات كاملة حول العمر المتوقع للجهاز، راجع موقع www.etac.com.

دواعي الاستعمال

دواعي الاستعمال هي الإعاقة، بما في ذلك على سبيل المثال لا الحصر، الأفراد ذوي الإعاقات الجسدية الذين يحتاجون إلى مسند للظهر و/أو مساند للذراعين للحفاظ على وضعية الجلوس والمساعدة في عمليات الانتقال من/إلى الكرسي.

موانع الاستعمال:

لا توجد موانع استعمال معروفة.

تحذيرات

يمكن العثور على التحذيرات التي تشرح خطورة إجراء أو إعداد الجهاز بطريقة معينة في القسم ذي الصلة.

بيان التوافق

يستوفي هذا الجهاز متطلبات لائحة الأجهزة الطبية (EU) 2017/745.

وقد تم اختبار الجهاز وتبين أنه يستوفي متطلبات المعيار EN ISO 10993-1 و ISO 17966:2016.

معلومات ما قبل الشراء

يمكن العثور على معلومات ما قبل الشراء على الموقع www.etac.com.

الأحداث الضارة

في حالة وقوع حادث ضار مرتبط باستخدام المنتج، يجب إبلاغ الوكيل المحلي والسلطة الوطنية المختصة في الوقت المناسب. وسيقوم الوكيل المحلي بإرسال المعلومات إلى الشركة المصنّعة.

تكيف المنتج

يشير إلى كل ما يتجاوز إرشادات الدليل والإعدادات. يجب ألا يحتفظ الجهاز الذي تم تعديله بشكل خاص من قبل العميل بعلامة CE الخاصة بمنتجات Etac. وفي هذه الحالة يبطل ضمان Etac.

Clean H. adj.	Clean 24"	Clean	المُلحقات	انظر الشكل و
<input type="checkbox"/>	<input type="checkbox"/>	<input type="checkbox"/>	16. ظهر لَين	
<input type="checkbox"/>	<input type="checkbox"/>	<input type="checkbox"/>	17. دعامة خرطوم	
<input type="checkbox"/>	<input type="checkbox"/>	<input type="checkbox"/>	18. مبادعات زيادة الارتفاع	
<input type="checkbox"/>	<input type="checkbox"/>	<input type="checkbox"/>	19. عجلتان قابلتان للتأمين بمقاس 75 مم	
<input type="checkbox"/>	<input checked="" type="checkbox"/>	<input type="checkbox"/>	20. محول العجلة الخلفية	
<input type="checkbox"/>	<input type="checkbox"/>	<input type="checkbox"/>	21. وعاء للصابون	
<input type="checkbox"/>	<input type="checkbox"/>	<input type="checkbox"/>	22. عارضة	
<input type="checkbox"/>	<input type="checkbox"/>	<input type="checkbox"/>	23. مسند قدم قابل للطي والفصل	
<input type="checkbox"/>	<input type="checkbox"/>	<input type="checkbox"/>	24. فرش مسند الظهر	
<input type="checkbox"/>	<input type="checkbox"/>	<input type="checkbox"/>	25. حزام الأمان	
<input type="checkbox"/>	<input type="checkbox"/>	<input type="checkbox"/>	26. حزام تحديد الموضع	
<input type="checkbox"/>	<input type="checkbox"/>	<input type="checkbox"/>	27. حزام الصدر	
<input type="checkbox"/>	<input type="checkbox"/>	<input type="checkbox"/>	28. أحزمة ضبط موضع الصدر والورك	
<input type="checkbox"/>	<input type="checkbox"/>	<input type="checkbox"/>	29. الواقي من الرذاذ	

Clean H. adj.	Clean 24"	Clean	المُلحقات	انظر الشكل و
<input type="checkbox"/>	<input type="checkbox"/>	<input type="checkbox"/>	1. وعاء	
<input type="checkbox"/>	<input type="checkbox"/>	<input type="checkbox"/>	2. وعاء وغطاء مع المقبض	
<input type="checkbox"/>	<input type="checkbox"/>	<input type="checkbox"/>	3. غطاء مع المقبض	
<input type="checkbox"/>	<input type="checkbox"/>	<input type="checkbox"/>	4. وعاء يُستخدم لمرة واحدة	
<input type="checkbox"/>	<input type="checkbox"/>	<input type="checkbox"/>	5. حامل وعاء	
<input type="checkbox"/>	<input type="checkbox"/>	<input type="checkbox"/>	6. حامل دلو	
<input type="checkbox"/>	<input type="checkbox"/>	<input type="checkbox"/>	7. حامل وعاء يُستخدم لمرة واحدة	
<input type="checkbox"/>	<input type="checkbox"/>	<input type="checkbox"/>	8. ملحق للتركيب المنخفض للوعاء/الدلو	
<input type="checkbox"/>	<input type="checkbox"/>	<input type="checkbox"/>	9. كرسي لَين	
<input type="checkbox"/>	<input type="checkbox"/>	<input type="checkbox"/>	10. كرسي مريح	
<input type="checkbox"/>	<input type="checkbox"/>	<input type="checkbox"/>	11. وسادة مريحة	
<input type="checkbox"/>	<input type="checkbox"/>	<input type="checkbox"/>	12. غطاء الكرسي	
<input type="checkbox"/>	<input type="checkbox"/>	<input type="checkbox"/>	13. كرسي مريح ولَين*	
<input type="checkbox"/>	<input type="checkbox"/>	<input type="checkbox"/>	14. حشوة مريحة	
<input type="checkbox"/>	<input type="checkbox"/>	<input type="checkbox"/>	15. وسادتان لمسندي الذراعين	

* غير ملائم إلا لطرز Clean المزودة بفتحة للكرسي من الأمام

عند إزالة دعامة القدم، تكون مسامير الدعم مكشوفة وتعرض القدمين لخطر الاحتكاك.



5هـ

تتوفر المزيد من خيارات التعديل عن طريق تحريك المسامير.

عند ضبط الكرسي على ارتفاع 47,5 سم، يجب عدم استخدام أدنى موضع لمسند القدمين.



10هـ-7هـ

فرش مسند الظهر

يوجد خطر نتيجة الضغط على العجلات الخلفية والهيكل/الفرامل.



13هـ-11هـ

فرامل المستخدم

الخدمة والصيانة

الأسطح المطلية = طلاء مسحوق البوليستر
الأسطح الفولاذية غير المطلية = الحديد/الزنك-نيكل
وهذا المنتج يتمتع بضمان 5 سنوات ضد عيوب المواد والتصنيع. للاطلاع على البنود والشروط، راجع موقع www.etac.com.

قم بتنظيف الجهاز باستخدام مادة تنظيف عادية غير كاشطة (درجة الحموضة بين 5 و9). اشطف الجهاز وجففه. وطهر الجهاز باستخدام محلول مطهر بنسبة 70%. فهذا الجهاز لا يتطلب أي صيانة أخرى. يمكن تنظيف الجهاز بأمان عند 85 درجة مئوية لمدة 3 دقائق (ما لم يذكر خلاف ذلك). ويسري هذا الأمر على عمليات التجديد. المواد المكونة لهذا المنتج تتسم بأنها مقاومة للمطهرات العامة. وقد تم استخدام طرق المعالجة السطحية التالية لحماية المنتج من التآكل:

نقل المنتج وتخزينه والتخلص منه

يجب إعادة تدويره وفقاً للوائح الوطنية.

التخزين

يجب تخزين الجهاز في مكان داخلي جاف وغير مكشوف عند درجة حرارة أعلى من 5 درجات مئوية. إذا تم تخزين الجهاز لفترة طويلة (أكثر من أربعة أشهر)، يجب أن يفحص خبير وظيفته قبل الاستخدام.



1300 000 030

320 Lorimer Street Port Melbourne
contact@rehabhire.com.au
rehabhire.com.au



1300 000 030

Unit 6 | 52 Wirraway Drive Port Melbourne
service@rehabhire.com.au
rehabhire.com.au/repairs-and-service



1300 000 030

320 Lorimer Street Port Melbourne
contact@rehabinstallation.com.au
rehabinstallation.com.au